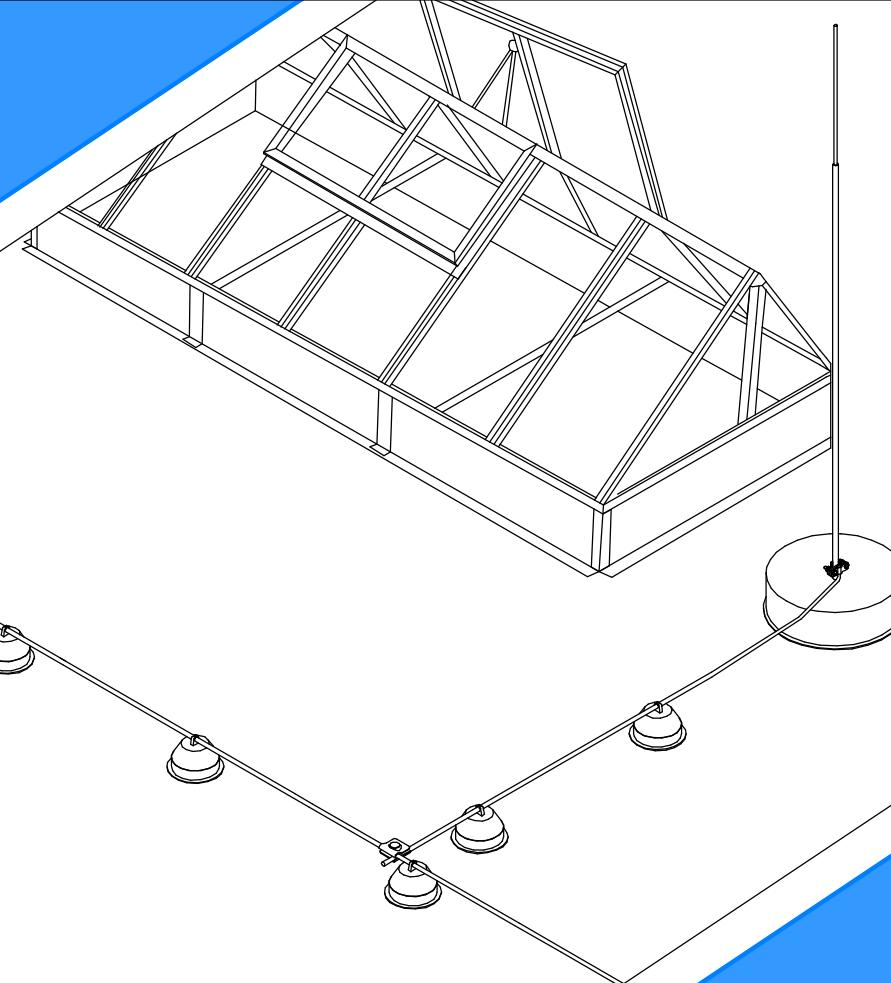
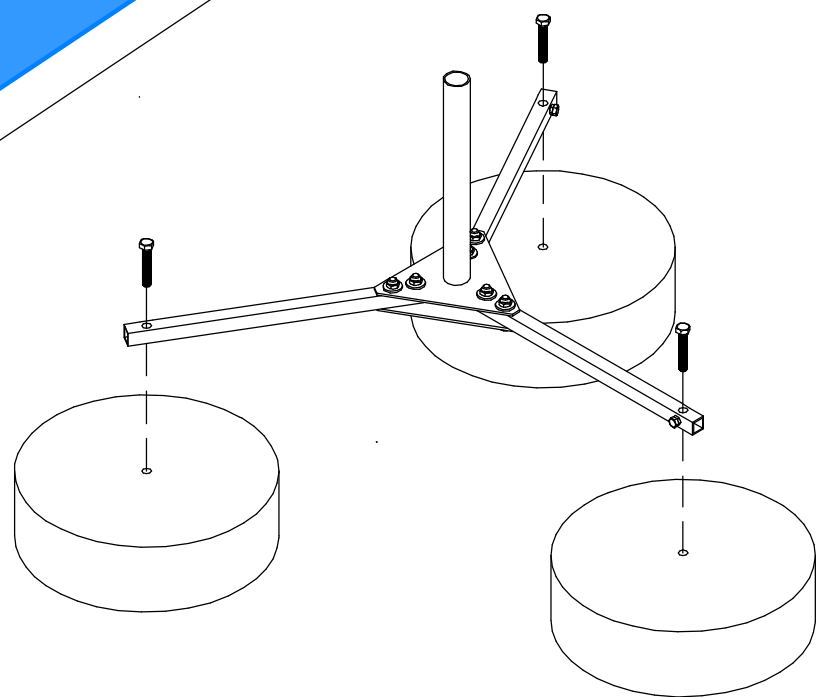


*KOVOFLEX*



*Альбом типових технічних рішень  
влаштування блискавкозахисту*



*2023 р.*

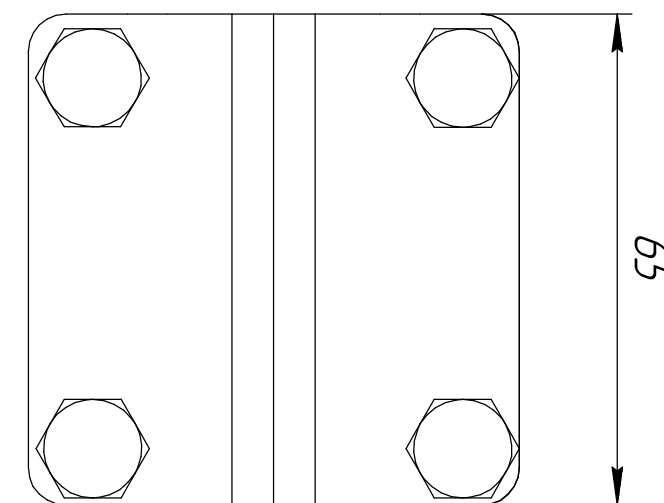
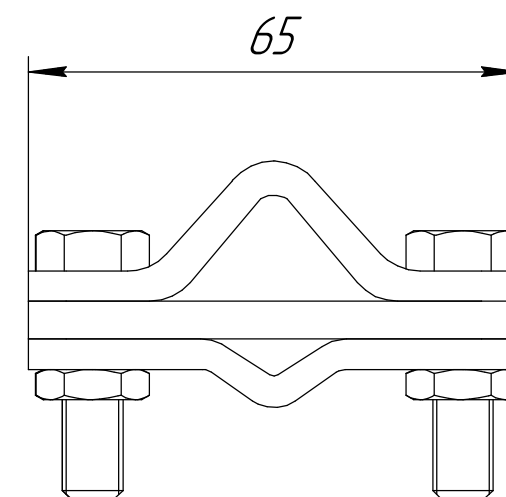
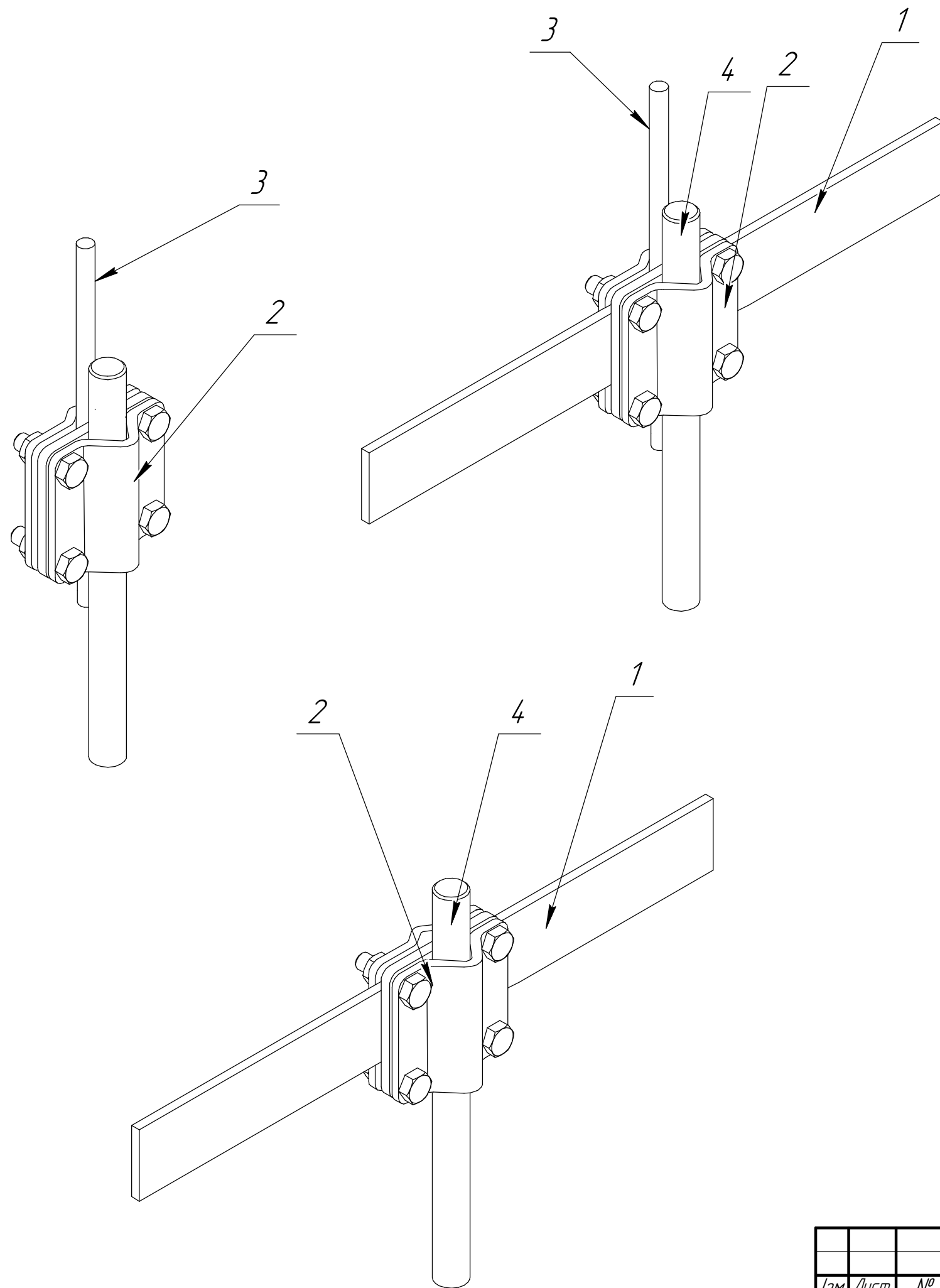
<i>Назва</i>	<i>Аркуш</i>
<b>Типові технічні рішення влаштування заземлюючого пристрою</b>	
<i>З'єднання плоского та круглого провідника з стрижнем заземлення</i>	5
<i>З'єднання двох плоских провідників між собою</i>	6
<i>З'єднання плоского та круглого провідника між собою</i>	7
<i>Влаштування заземлювача типу В</i>	8
<i>Складання глибинного модульного заземлювача ZT01</i>	9
<i>Влаштування глибинного модульного заземлювача типу А за допомогою стрижнів ZT01</i>	10
<i>Влаштування комбінованого заземлювача за допомогою стрижнів заземлення ZT01</i>	12
<i>Складання глибинного модульного заземлювача ZT03</i>	13
<i>Влаштування глибинного модульного заземлювача типу А за допомогою стрижнів ZT03</i>	15
<i>Влаштування комбінованого заземлювача за допомогою стрижнів заземлення ZT03</i>	16
<b>Типові технічні рішення прокладання доземних провідників</b>	
<i>Влаштування контрольно-фасадного з'єднання</i>	18
<i>Прокладання доземного провідника за допомогою тримача PV17</i>	19
<i>Прокладання доземного провідника по утеплювачу за допомогою тримача PV17</i>	20
<i>Прокладання доземного провідника за допомогою тримача OPV1T8</i>	21
<i>Прокладання доземного плоского провідника за допомогою тримача PV44</i>	22
<i>Прокладання доземного провідника за допомогою тримача PV01 – 03</i>	23
<i>Прокладання доземного провідника в захисній трубі за допомогою тримача OD2V8</i>	24
<i>Прокладання доземного провідника в захисній трубі під шаром утеплювача</i>	25
<i>Прокладання доземного провідника у захисному кутку за допомогою тримача ODV</i>	26
<i>Прокладання доземного провідника по водостіку за допомогою тримача OSTU</i>	27
<b>Типові технічні рішення влаштування блискавкозахисту на плоскій покрівлі</b>	
<i>З'єднання провідників за допомогою універсального з'єднувача OSUB</i>	29
<i>Приєднання компенсатора за допомогою з'єднувачів OSS та OSUB</i>	30
<i>Розкладання блискавкоприймальної сітки на плоскій покрівлі за допомогою круглого провідника та з'єднувачів OSUB</i>	31

<i>Назва</i>	<i>Аркуш</i>
<i>Розкладання блискавкоприймальної сітки на плоскій покрівлі за допомогою круглого провідника та з'єднувачів OSS та OSKP</i>	32
<i>Розкладання блискавкоприймальної сітки на плоскій покрівлі за допомогою тримачів OPV21D</i>	33
<i>Розкладання блискавкоприймальної сітки на плоскій покрівлі за допомогою тримачів OPV21N</i>	34
<i>Розкладання блискавкоприймальної сітки на плоскій покрівлі за допомогою тримачів OPV21N під шаром гідроізоляційного матеріалу</i>	35
<i>Кріплення круглого провідника до плоского виступу крівлі за допомогою тримачів PV1T8</i>	36
<i>Прокладання круглого провідника по металевому парапету плоскій покрівлі за допомогою тримача PV2Z</i>	37
<i>З'єднання секції контурів блискавкоприймальної сітки через отвір в виступі плоскій покрівлі</i>	38
<i>Підключення пожежної дроби до контуру блискавкоприймальної сітки за допомогою фіксатора SU</i>	39
<i>Варіанти підключення контуру блискавкоприймальної сітки до металевого парапету будівлі</i>	40
<i>Підключення огорожі покрівлі до контуру блискавкоприймальної сітки та з'єднання огорожі між собою</i>	41
<i>Підключення огорожі покрівлі до контуру блискавкоприймальної сітки</i>	42
<i>Блискавкозахист газопровідної труби на покрівлі. Влаштування сітки на ізоляційній штангах</i>	43
<i>Кріплення круглого провідника по парапету будівлі. Захист вузлів та кромок будівлі</i>	44
<i>Захист плоского парапету будівлі за допомогою провідників контуру сітки</i>	45
<i>Способи складання складового блискавкоприймача на бетонних підставах</i>	46
<i>Влаштування блискавкоприймача на бетонній підставі</i>	47
<i>Влаштування блискавкоприймача на бетонній підставі з розпіркою</i>	48
<i>Блискавкозахист вентиляційного виводу. Кріплення блискавкоприймачів до поверхні</i>	49
<i>Блискавкозахист вентиляційної труби за допомогою складового блискавкоприймача та тримачів ODJS</i>	50

					<b>Альбом типових технічних рішень влаштування блискавкозахисту та заземлення</b>			
<i>Ізм.</i>	<i>Лист</i>	<i>№ док.ум.</i>	<i>Підп.</i>	<i>Дата</i>	<b>Зміст</b>	<i>Літ.</i>	<i>Маса</i>	<i>Масштаб</i>
<i>Розроб.</i>								
<i>Перев.</i>								
<i>Т.контр.</i>								
<i>Н.контр.</i>						<i>Лист</i> 2	<i>Листів</i> 77	
<i>Утв.</i>						<b>KovoFlex</b>		

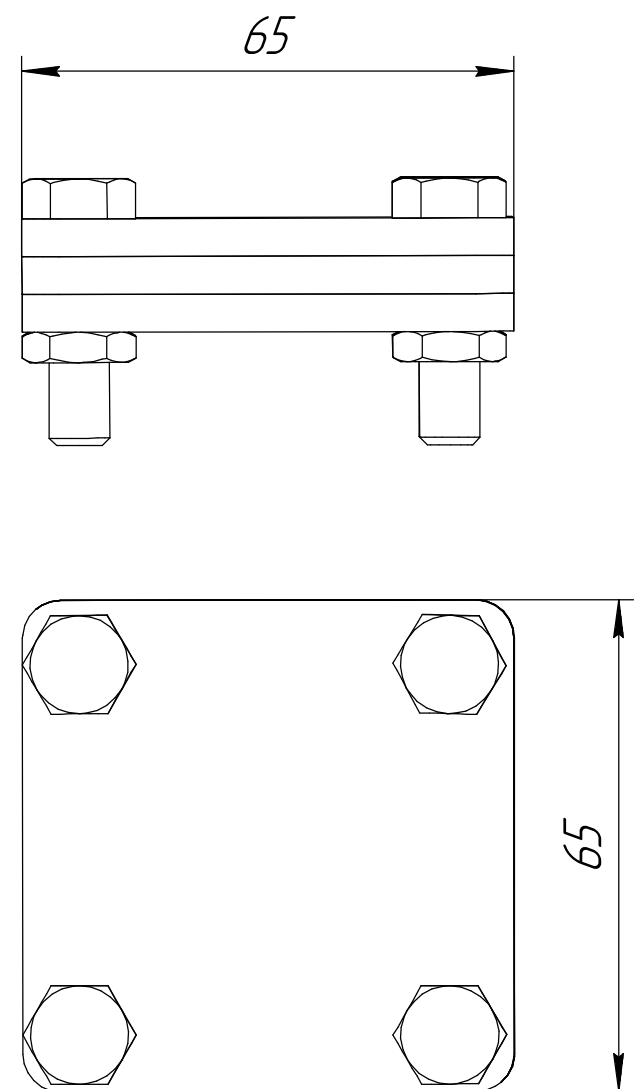
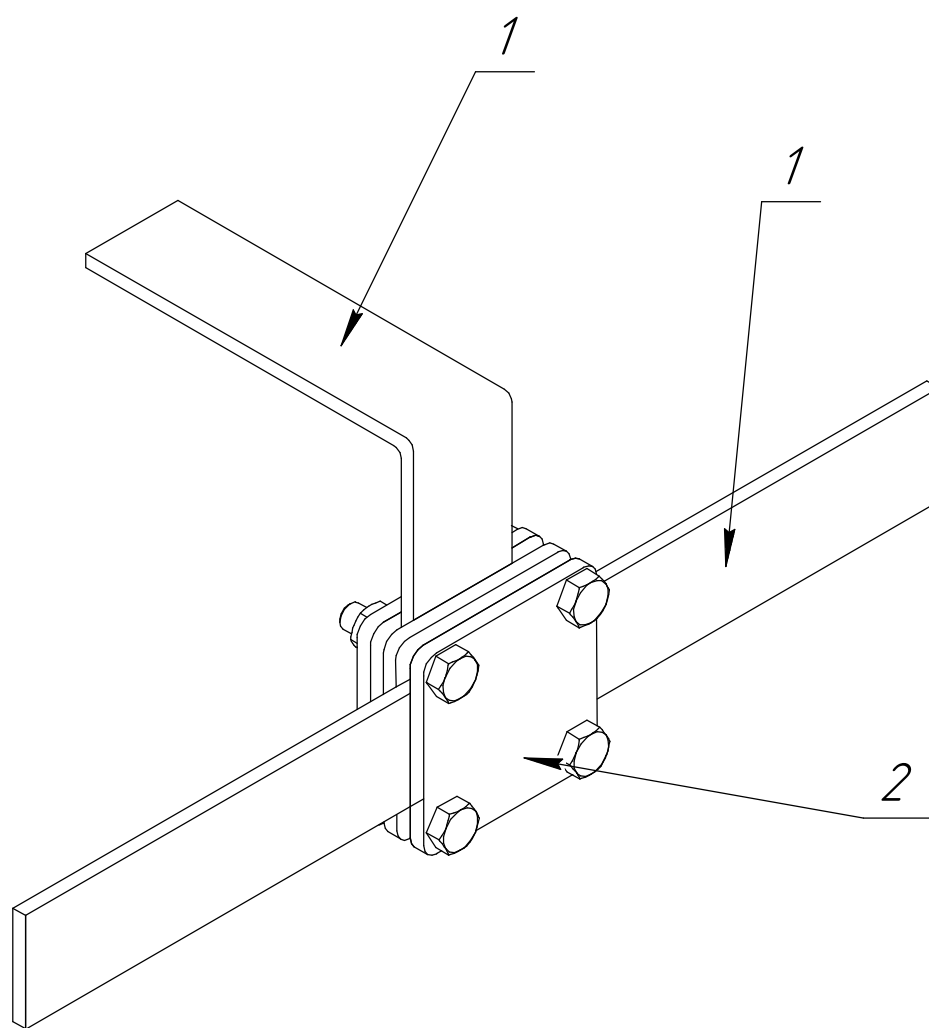
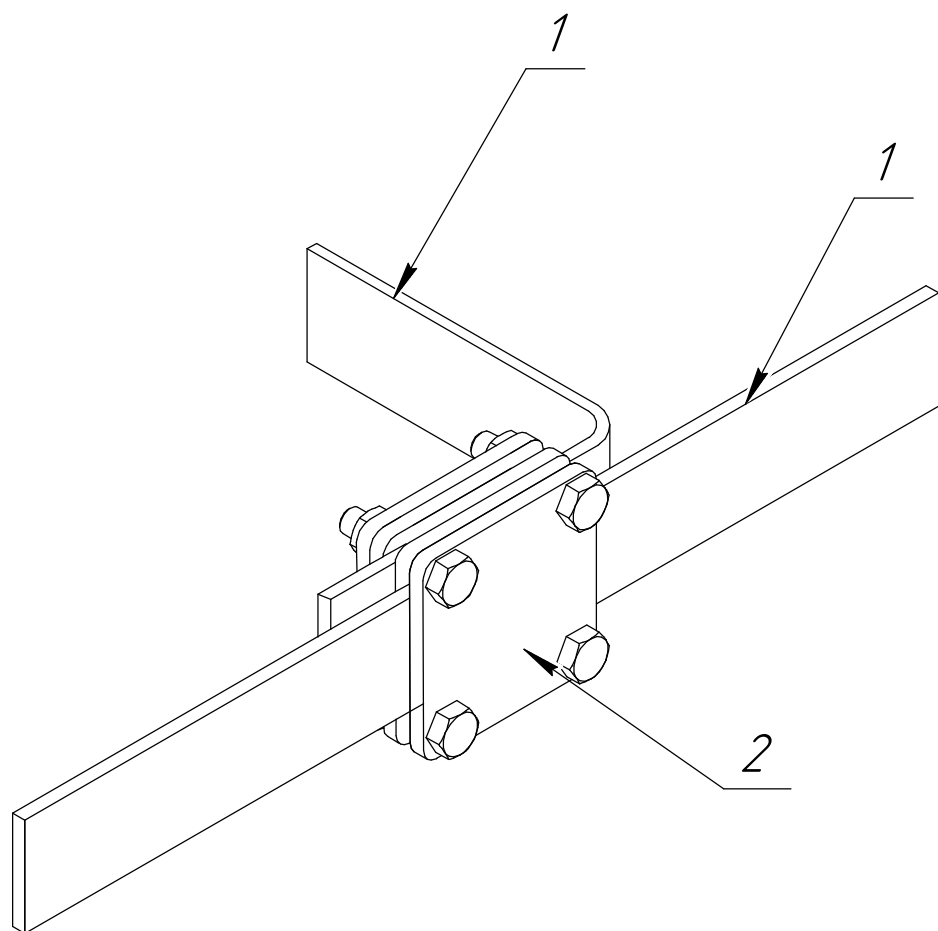
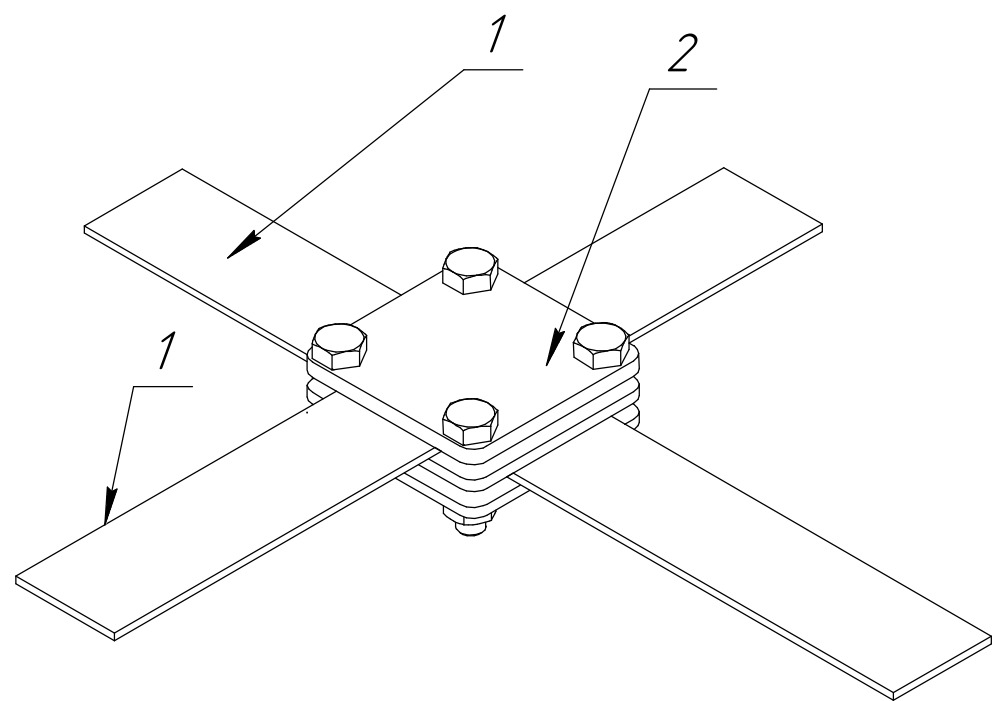


*Типові технічні рішення влаштування  
здземлюючого пристрою*



№	Позначення	Найменування
1	OPAS404	Плоский провідник 40x4
2	OSJ01Z HDG	З'єднувач полоза-дріт-стрижень заземлення
3	ODRAT8AL	Круглий провідник $\Phi$ 8мм.
4	OZT01 HDG	Стрижень заземлення різьбовий

					З'єднання плоского та круглого провідника з стрижнем заземлення	Лист
Ізм.	Лист	№ докцм.	Підп.	Дата		5

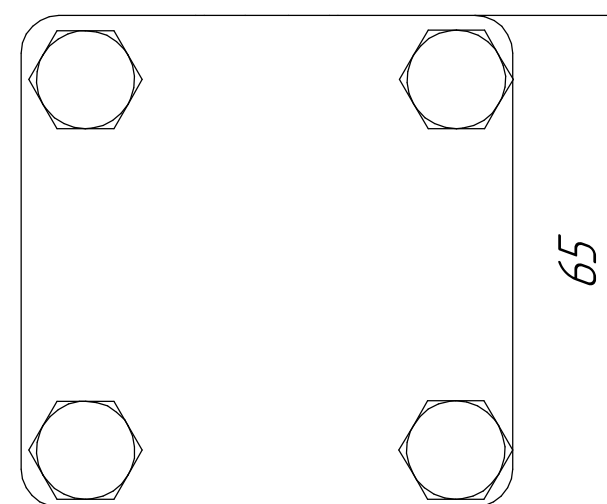
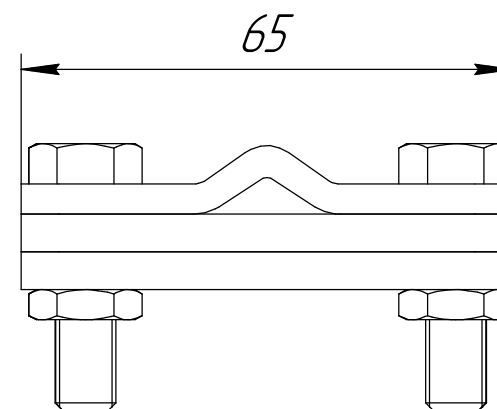
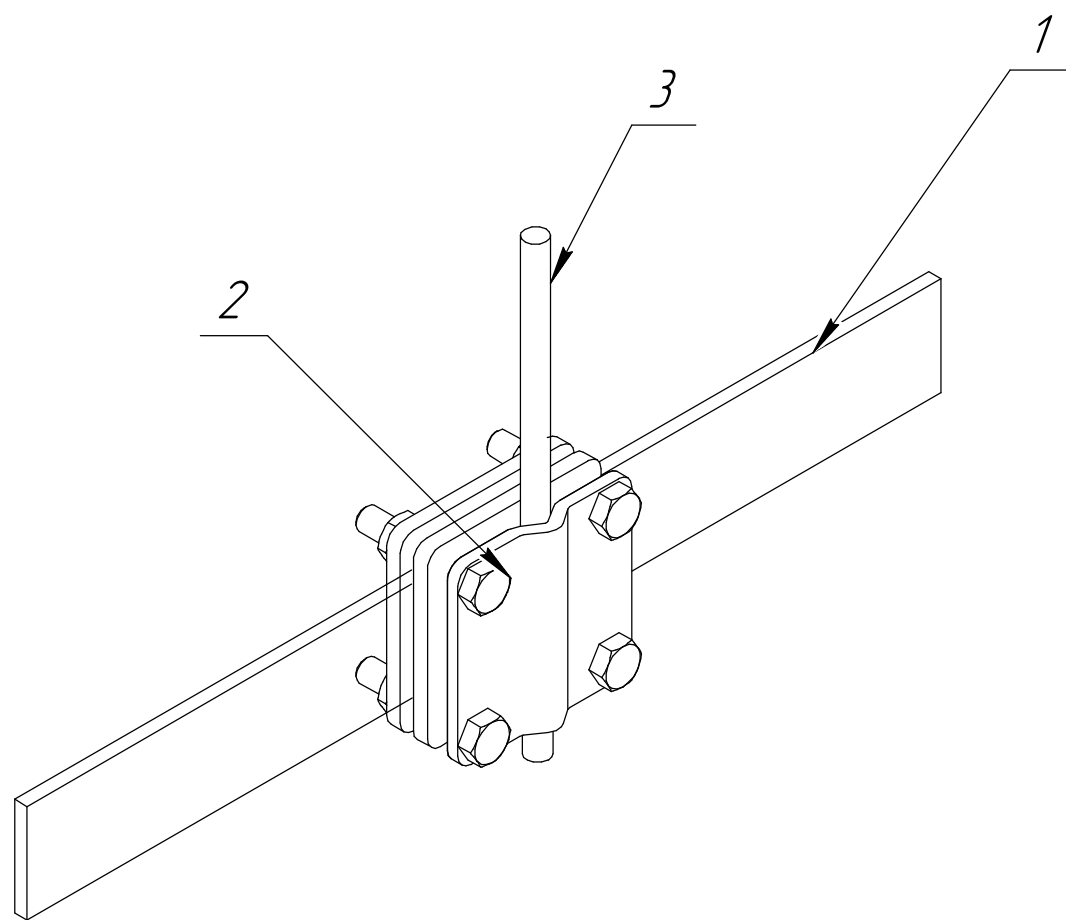
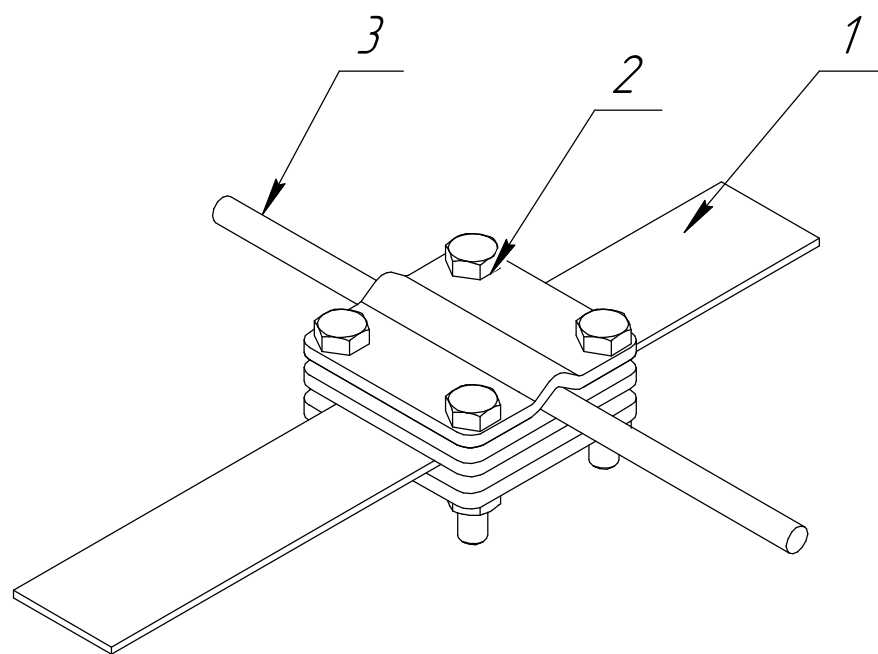


№	Позначення	Найменування
1	OPAS404	Плоский провідник 40x4
2	OSR02VP HDG	З'єднувач полоса-полоса

Ізм.	Лист	№ докцм.	Підп.	Дата

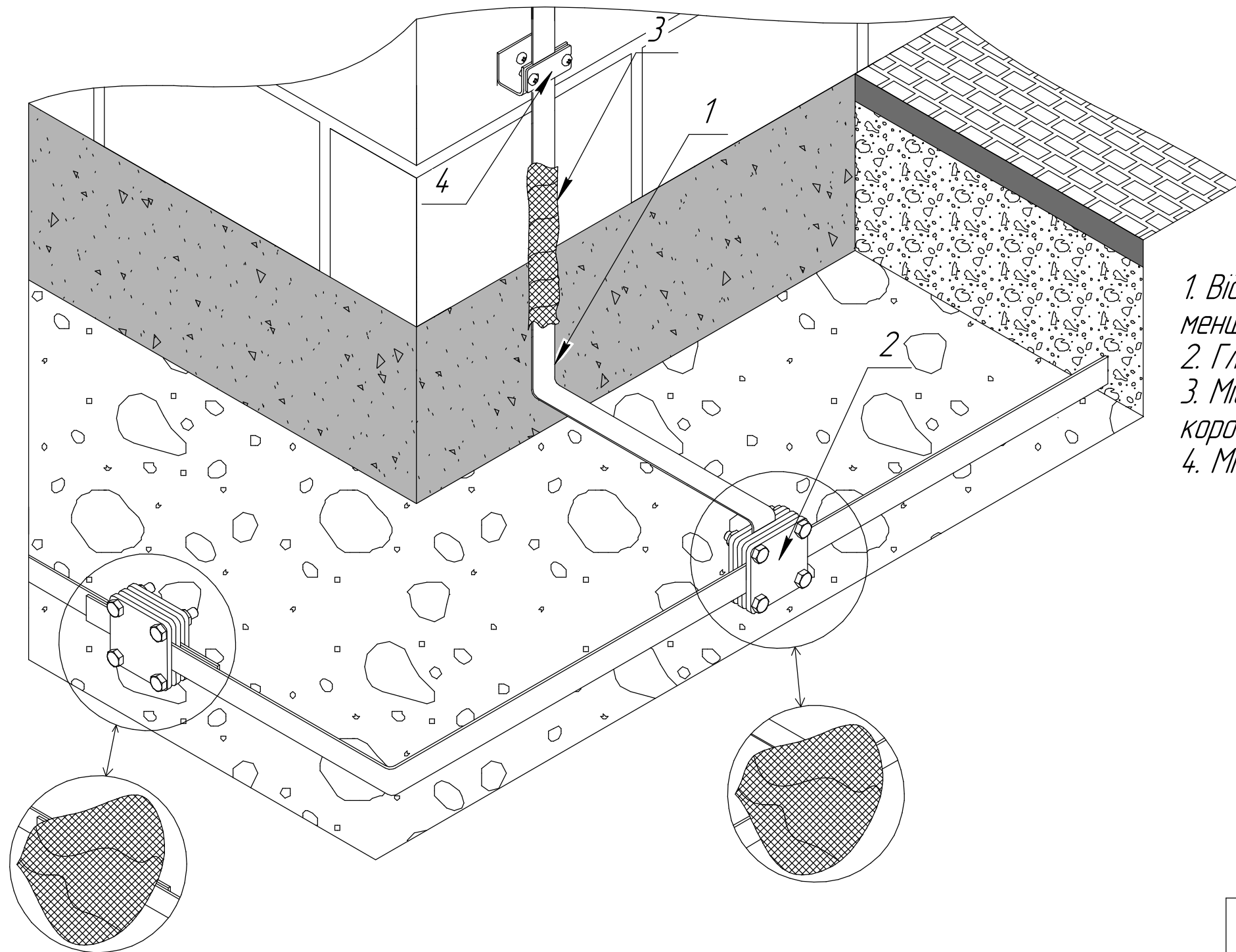
З'єднання двох плоских провідників між собою

Лист  
6



№	Позначення	Найменування
1	OPAS404	Плоский провідник 40x4
2	OSR03VP HDG	З'єднувач полоса-дріт
3	ODRAT8AL	Круглий провідник Ø8мм.

					З'єднання плоского і круглого провідника між собою	Лист
Ізм.	Лист	№ докцм.	Підп.	Дата		7

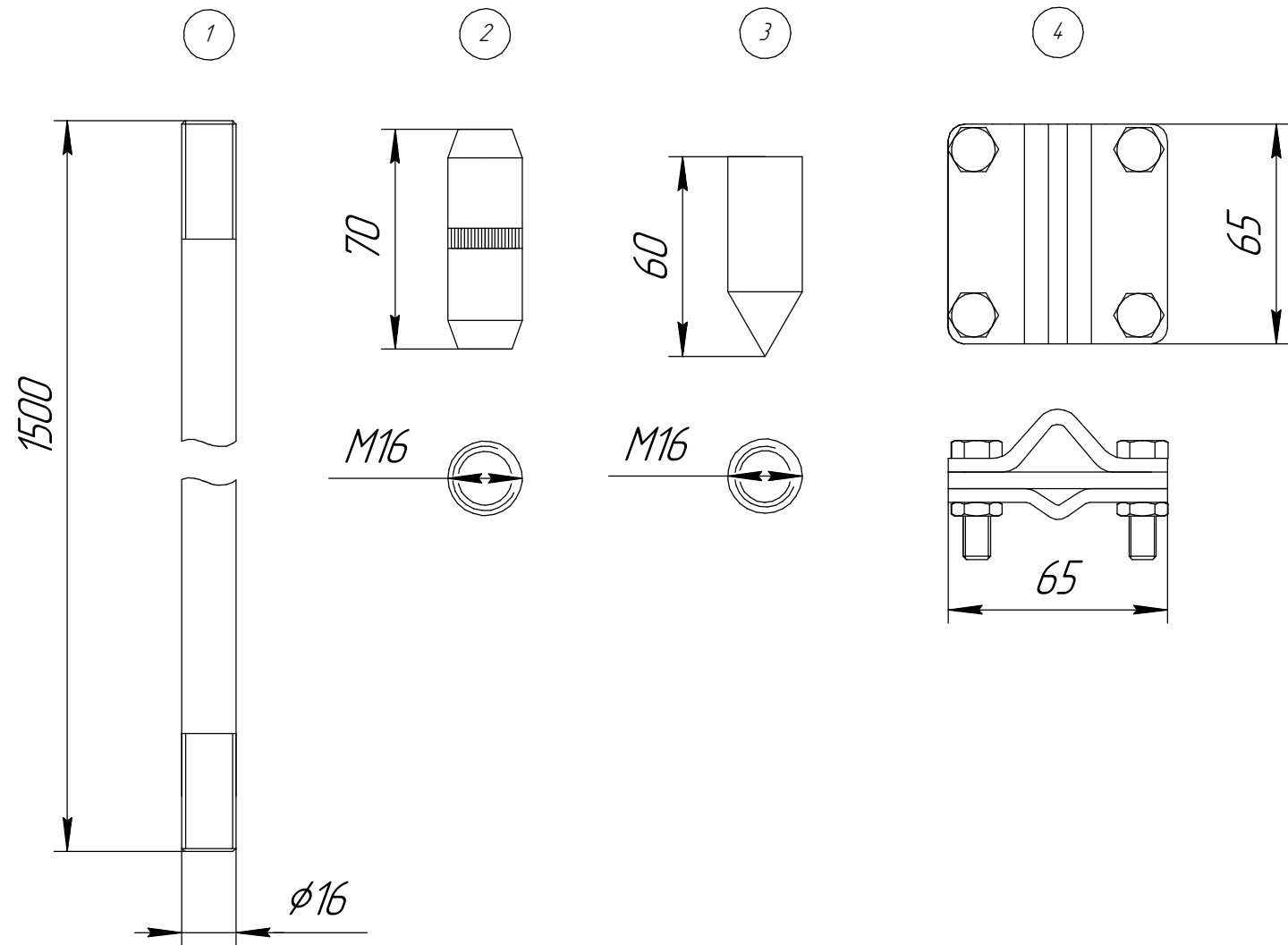
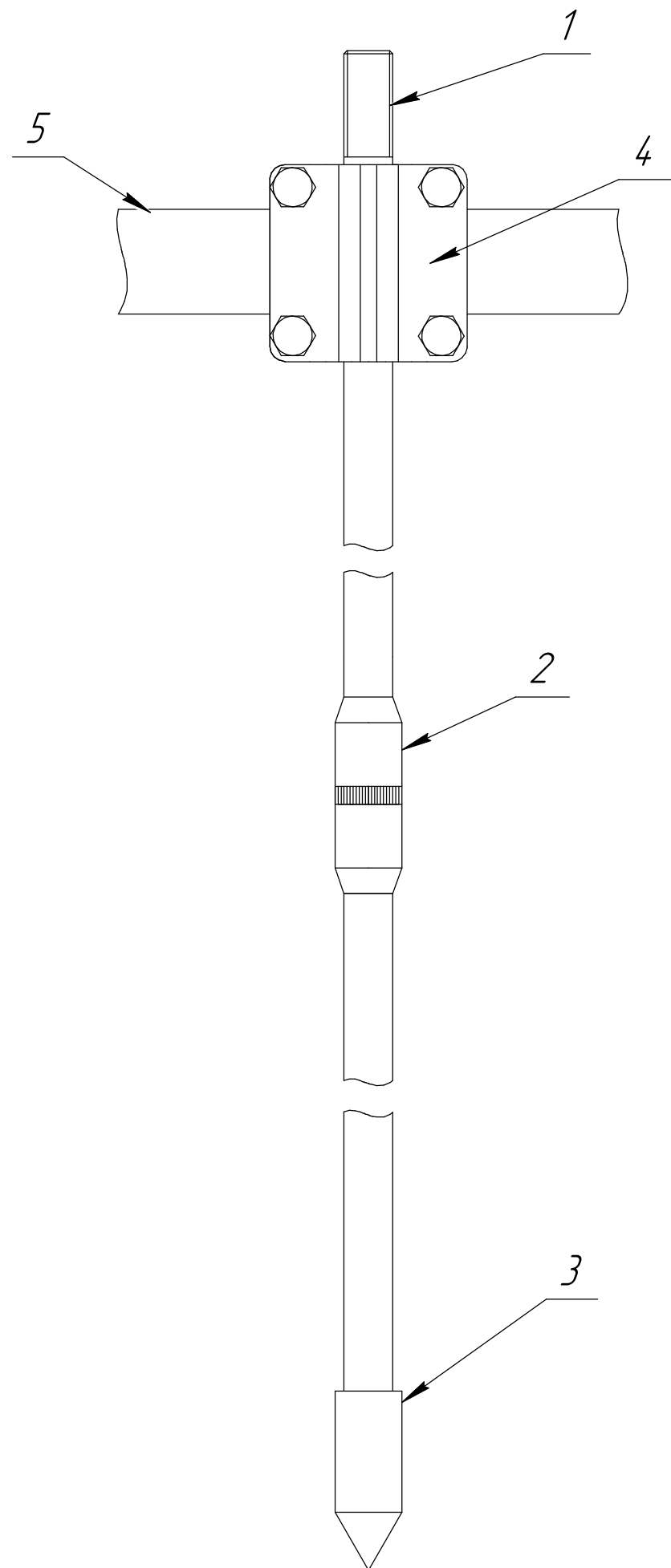


1. Відстань від заземлюючого провідника до споруди не менше 1м.
2. Глибина траншеї не менше 0.5 м.
3. Місце входу провідника у землю обмотати антикорозійною стрічкою, 30см. у землю та 30см. над землею.
4. Місця з'єднань обмотати антикорозійною стрічкою

№	Позначення	Найменування
1	OPAS404	Плоский провідник 40x4
2	OSR02VP HDG	З'єднувач полоса-полоса
3	OPLP50	Антикорозійна стрічка
4	OPV44T HDG	Тримач полоси настінний

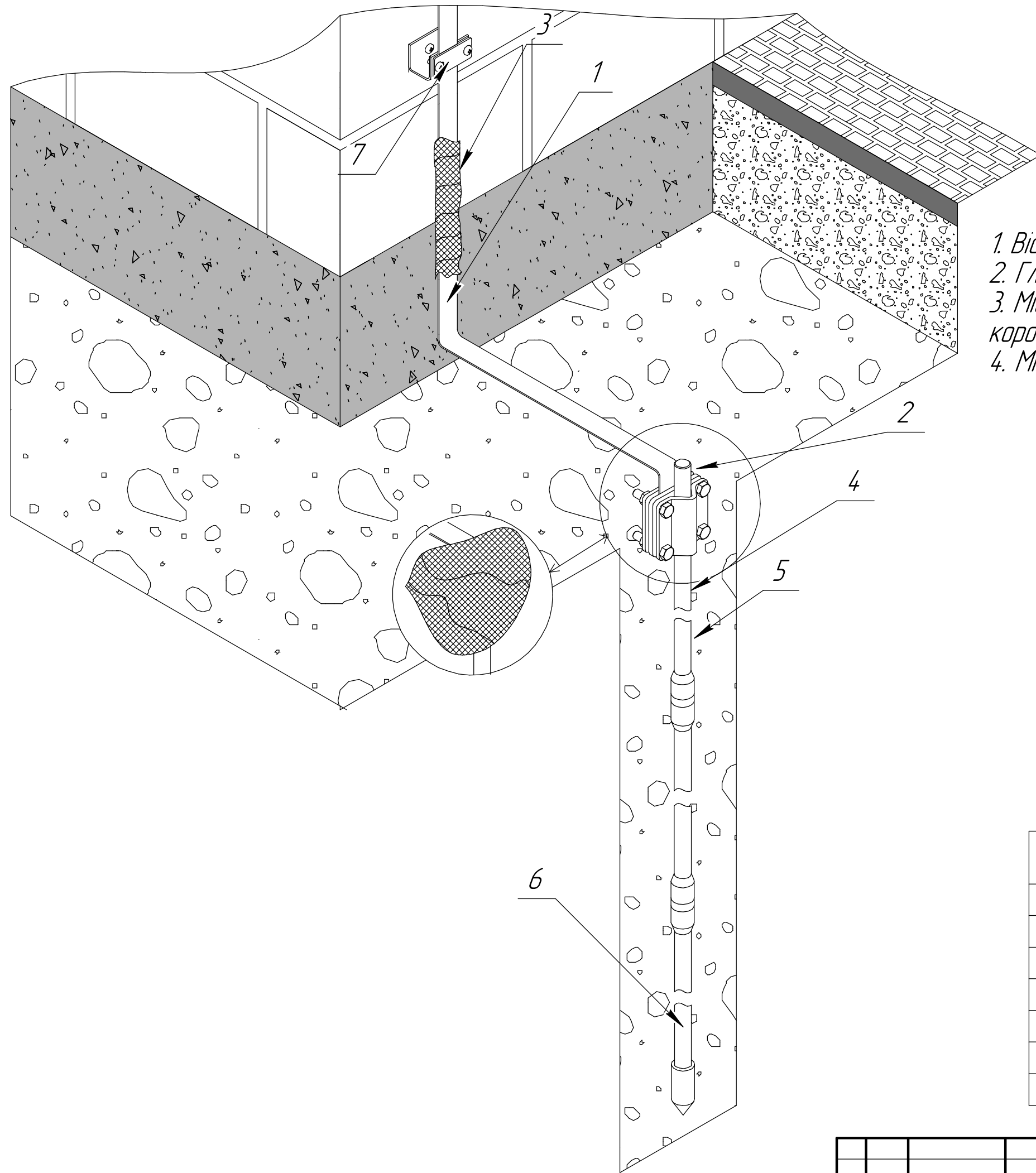
					Влаштування заземлювача типу В	Лист
Ізм.	Лист	№ докцм.	Підп.	Дата		8





№	Позначення	Найменування
1	OZT01 HDG	Стрижень заземлення різьбовий
2	OZTM01 HDG	Муфта для з'єднання стрижнів заземлення
3	OZTH01 HDG	Накінецьник для стрижнів заземлення
4	OSJ01Z HDG	З'єднувач полоза-дріт-стрижень заземлення
5	OPAS404	Плоский провідник 40x4

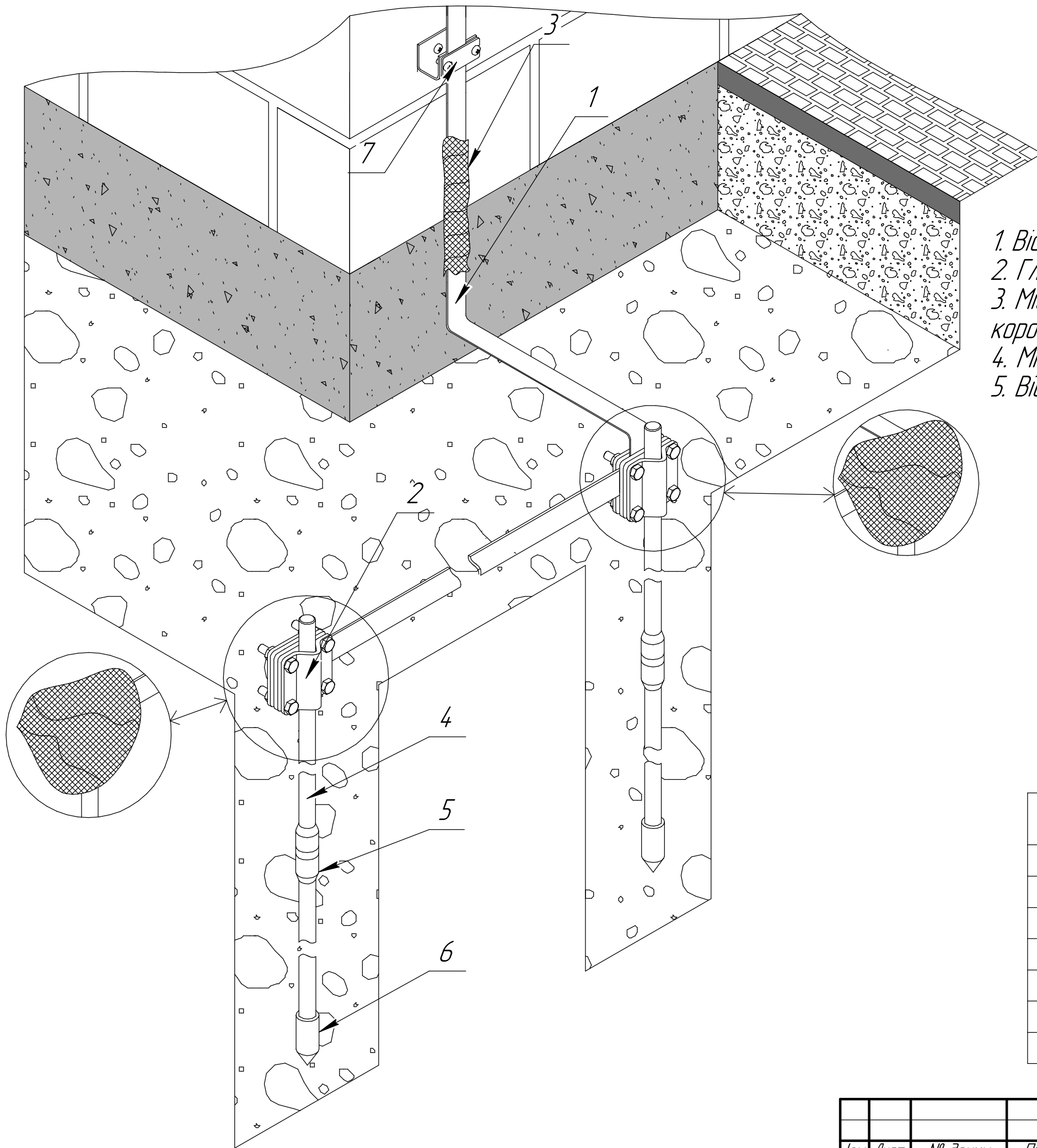
Ізм.	Лист	№ докцм.	Підп.	Дата	Складання глибокого модульного заземлювача ZT01	Лист
						9



1. Відстань точки заземлення до споруди не менше 1м.
2. Глибина траншеї не менше 0.5 м.
3. Місце входу провідника у землю обмотати антикорозійною стрічкою, 30см. у землю та 30см. над землею.
4. Місця з'єднань обмотати антикорозійною стрічкою

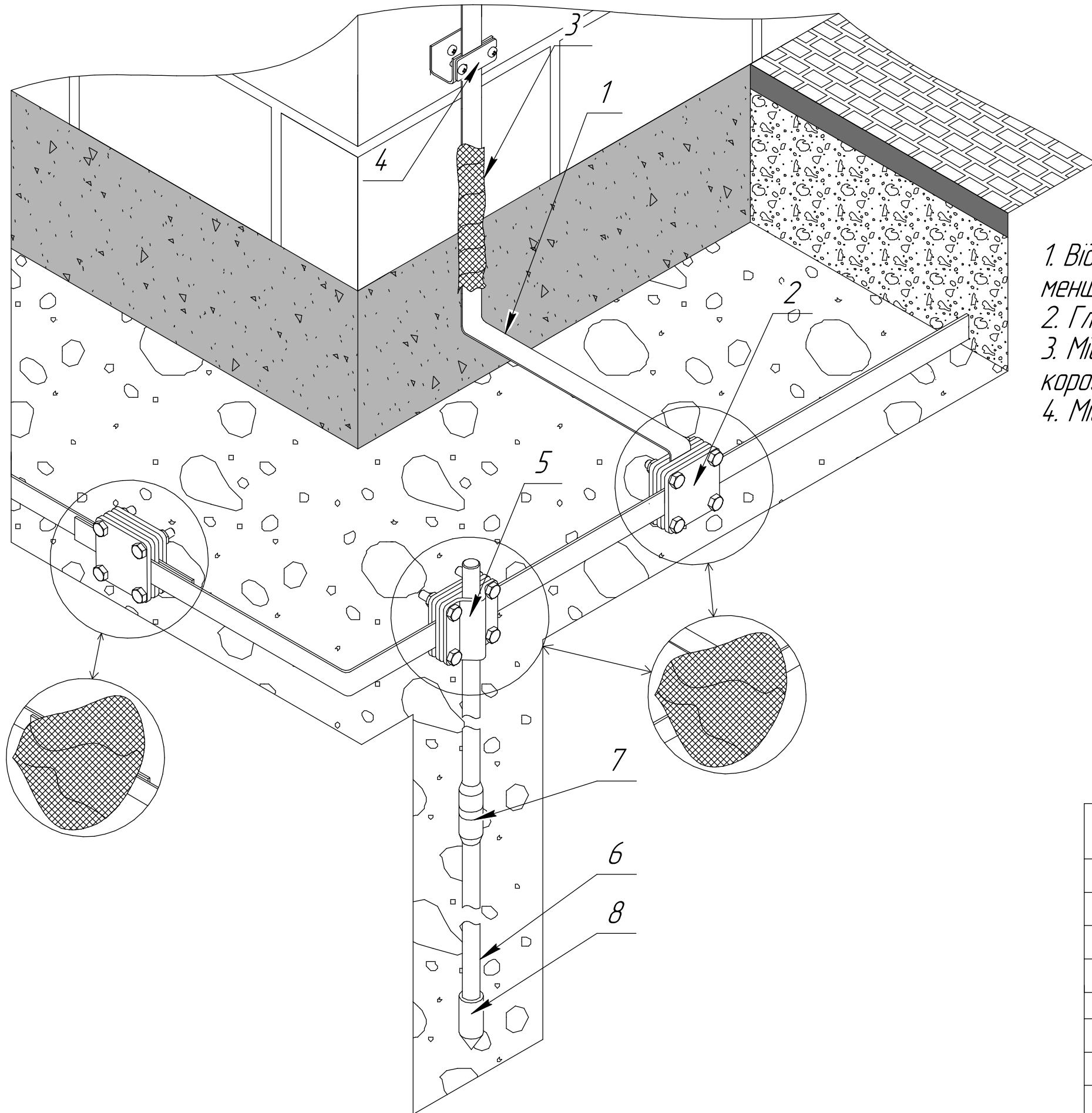
№	Позначення	Найменування
1	OPAS404	Плоский провідник 40x4
2	OSJ01Z HDG	З'єднувач полоса-дріт-стрижень заземлення
3	ORLP50	Антикорозійна стрічка
4	OZT01 HDG	Стрижень заземлення різьбовий
5	OZTM01 HDG	Муфта для з'єднання стрижнів заземлення
6	OZTH01 HDG	Накінецьник для стрижнів заземлення
7	OPV44T HDG	Тримач полоси настінний

Ізм.	Лист	№ докцм.	Підп.	Дата	Влаштування глибокого модульного заземлювача типу А за допомогою стрижнів заземлення ZT01	Лист
						10



1. Відстань точки заземлення до споруди не менше 1м.
2. Глибина траншеї не менше 0.5 м.
3. Місце входу провідника у землю обмотати антикорозійною стрічкою, 30см. у землю та 30см. над землею.
4. Місця з'єднань обмотати антикорозійною стрічкою
5. Відстань між двома заземлювачами не менше 3м.

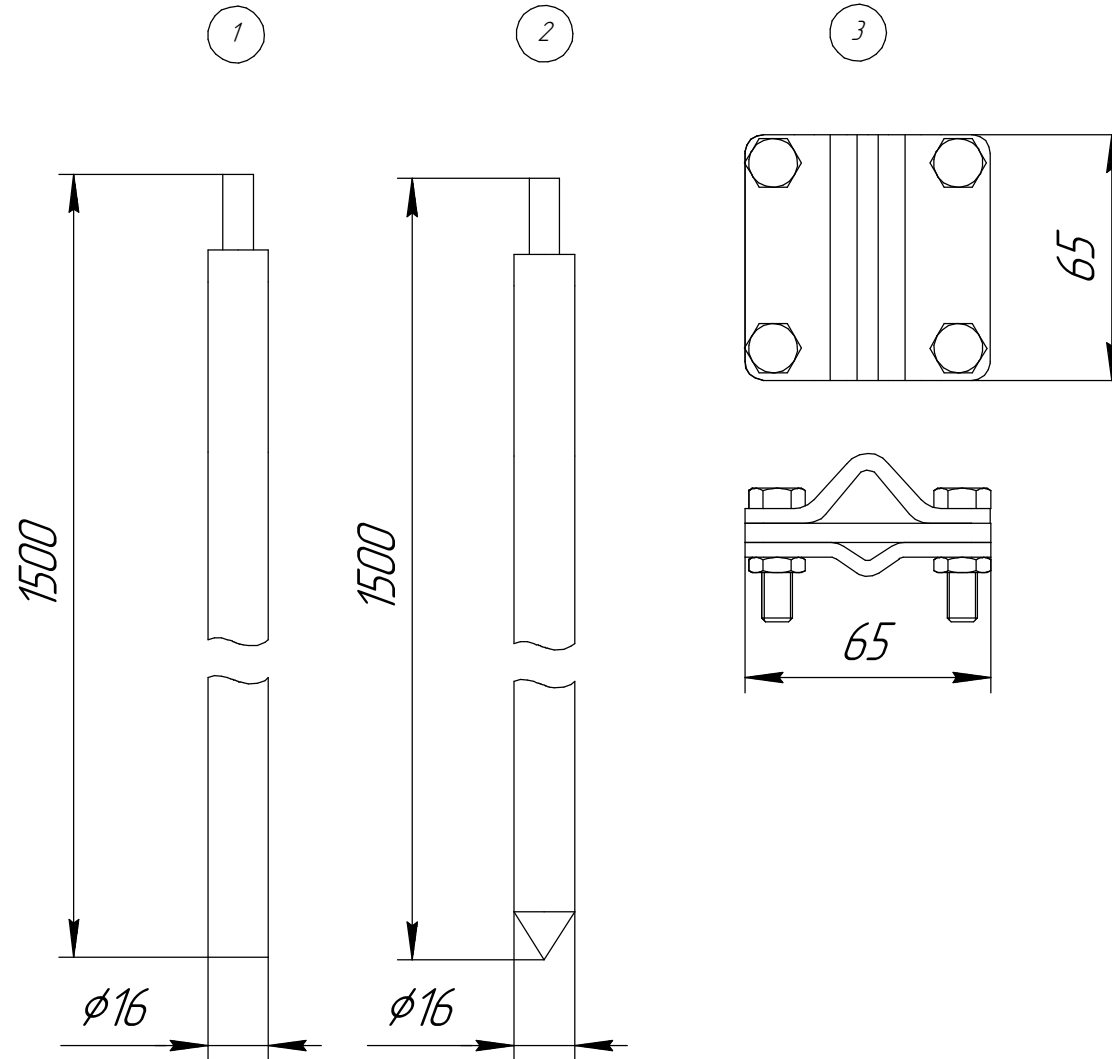
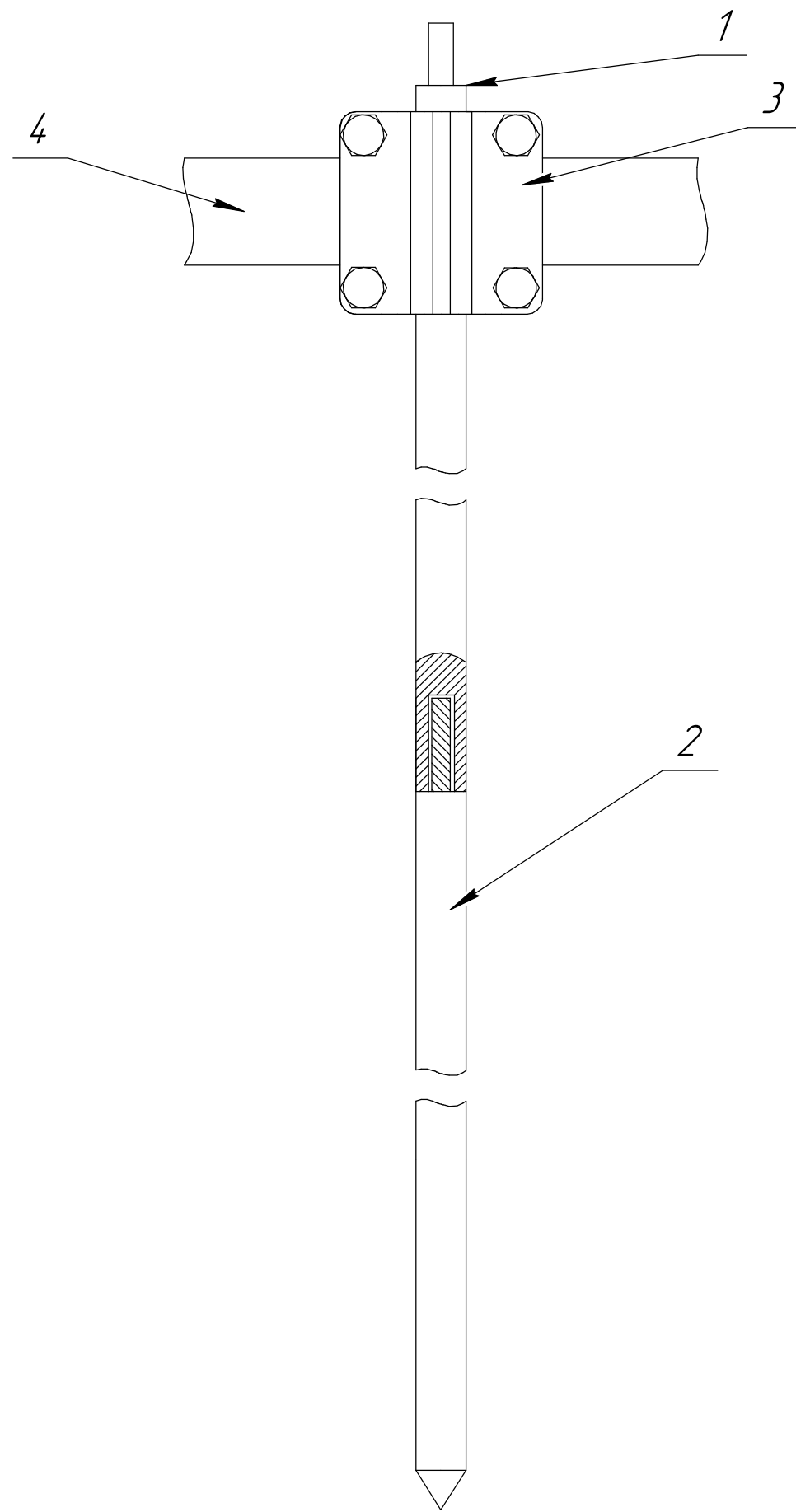
№	Позначення	Найменування
1	OPAS404	Плоский провідник 40x4
2	OSJ01Z HDG	З'єднувач полоса-дріт-стрижень заземлення
3	OPLP50	Антикорозійна стрічка
4	OZT01 HDG	Стрижень заземлення різьбовий
5	OZTM01 HDG	Муфта для з'єднання стрижнів заземлення
6	OZTH01 HDG	Накінецьник для стрижнів заземлення
7	OPV44T HDG	Тримач полоси настінний



1. Відстань від заземлюючого провідника до споруди не менше 1м.
2. Глибина траншеї не менше 0.5 м.
3. Місце входу провідника у землю обмотати антикорозійною стрічкою, 30см. у землю та 30см. над землею.
4. Місця з'єднань обмотати антикорозійною стрічкою

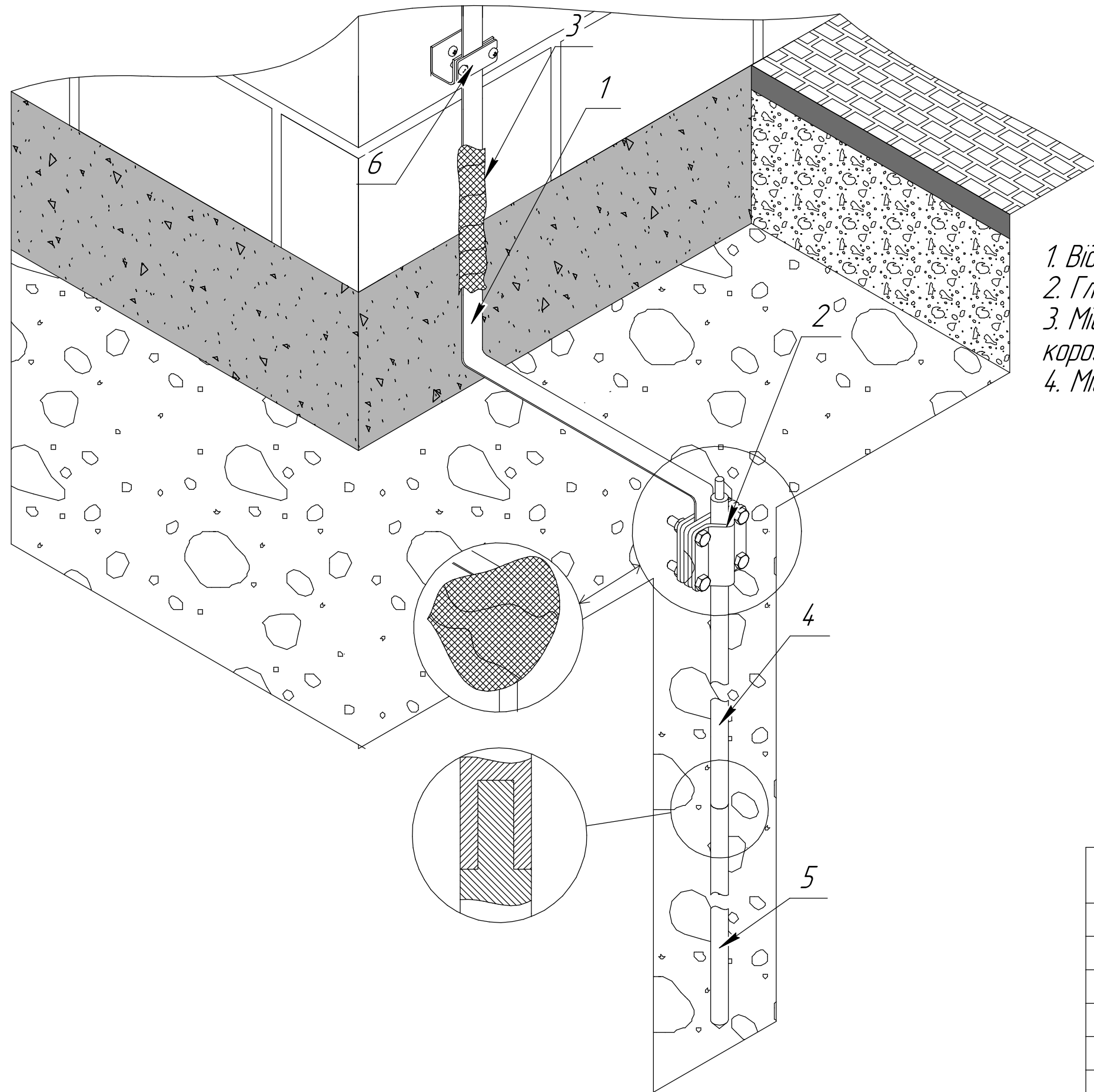
№	Позначення	Найменування
1	OPAS404	Плоский провідник 40x4
2	OSR02VP HDG	З'єднувач полоса-полоса
3	OPLP50	Антикорозійна стрічка
4	OPV44T HDG	Тримач полоси настінний
5	OSJ01Z HDG	З'єднувач полоса-дріт-стрижень заземлення
6	OZT01 HDG	Стрижень заземлення різьбовий
7	OZTM01 HDG	Муфта для з'єднання стрижнів заземлення
8	OZTH01 HDG	Накінецьник для стрижнів заземлення

					Влаштування комбінованого заземлювача за допомогою стрижнів заземлення ZT01	Лист
Ізм.	Лист	№ докцм.	Підп.	Дата		12



№	Позначення	Найменування
1	OZTO3 HDG	Стрижень заземлення безрізьбовий
2	OZTO3S HDG	Стрижень заземлення безрізьбовий, загострений
3	OSJO1Z HDG	З'єднувач полоса-дріт-стрижень заземлення
4	OPAS404	Плоский провідник 40x4

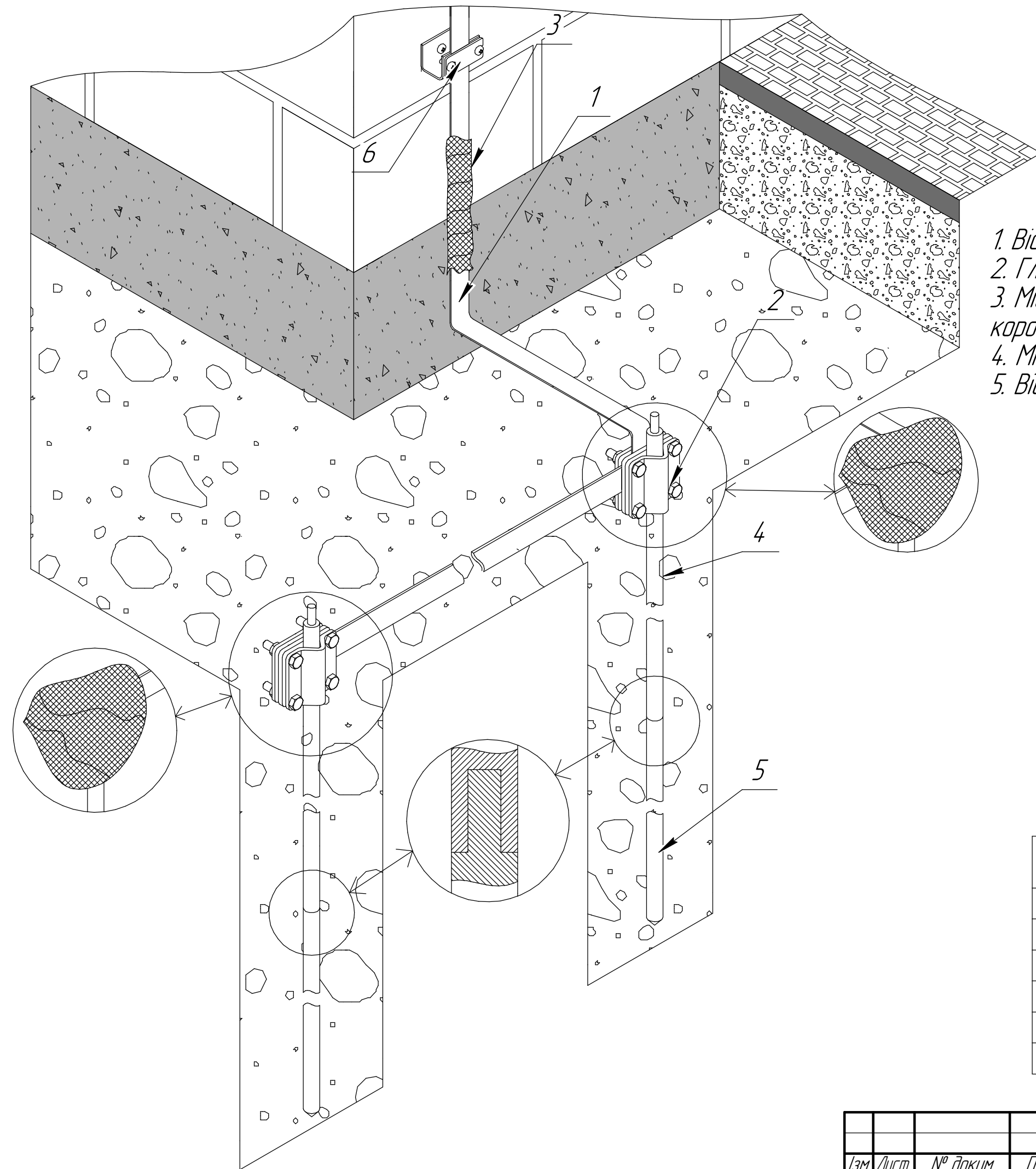
Ізм.	Лист	№ докцм.	Підп.	Дата	Складання глибокого модульного заземлювача ZTO3	Лист
						13



1. Відстань точки заземлення до споруди не менше 1м.
2. Глибина траншеї не менше 0.5 м.
3. Місце входу провідника у землю обмотати антикорозійною стрічкою, 30см. у землю та 30см. над землею.
4. Місця з'єднань обмотати антикорозійною стрічкою

№	Позначення	Найменування
1	OPAS404	Плоский провідник 40x4
2	OSJ01Z HDG	З'єднувач полоса-дріт-стрижень заземлення
3	OPLP50	Антикорозійна стрічка
4	OZT03 HDG	Стрижень заземлення безрізьбовий
5	OZT03S HDG	Стрижень заземлення безрізьбовий, загострений
6	OPV44T HDG	Тримач полоси настінний

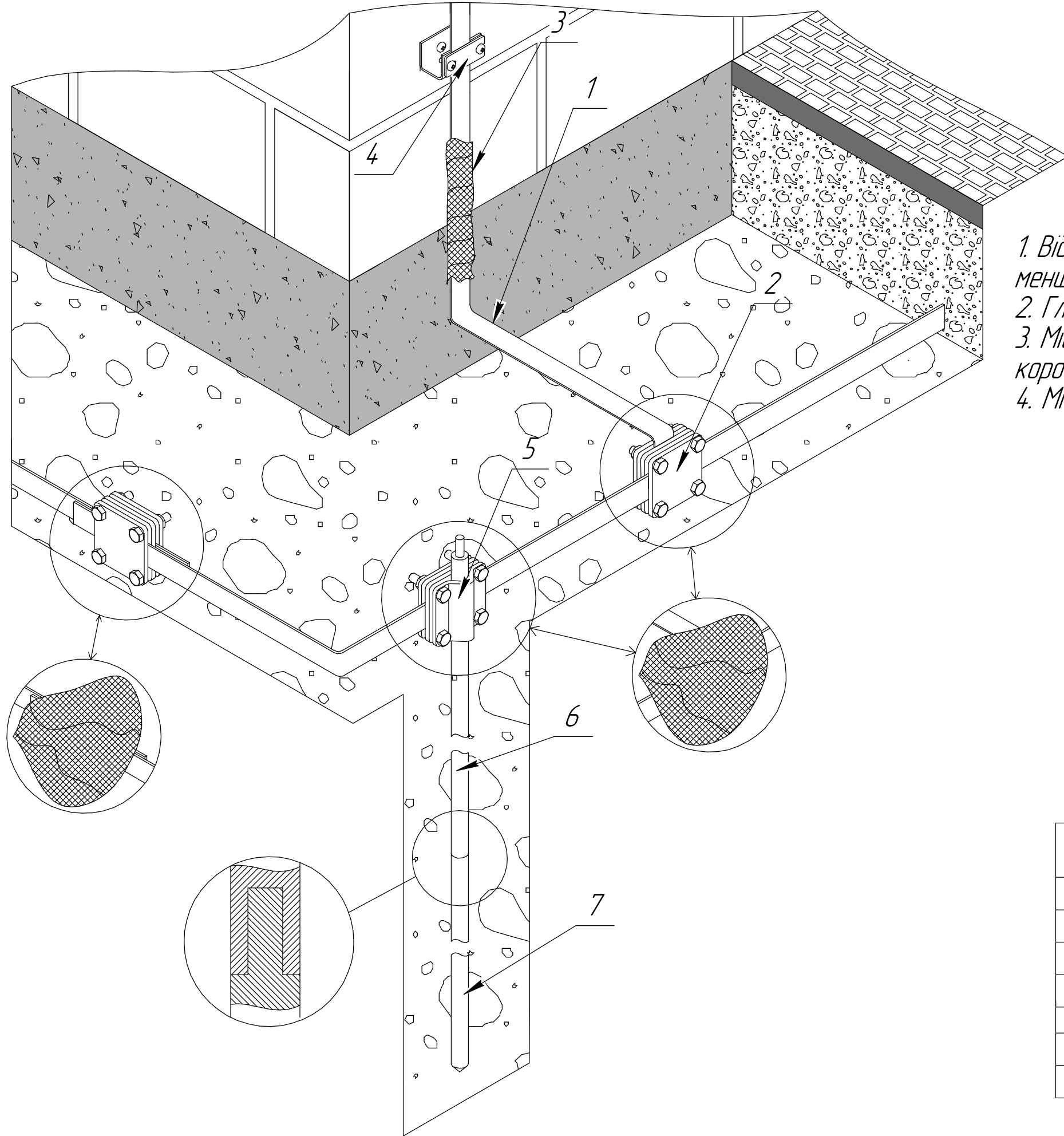
Ізм.	Лист	№ докцм.	Підп.	Дата	Влаштування глибокого модульного заземлювача типу А за допомогою стрижнів заземлення ZT03	Лист
						14



1. Відстань точки заземлення до споруди не менше 1м.
2. Глибина траншеї не менше 0.5 м.
3. Місце входу провідника у землю обмотати антикорозійною стрічкою, 30см. у землю та 30см. над землею.
4. Місця з'єднань обмотати антикорозійною стрічкою
5. Відстань між двома заземлювачами не менше 3м.

№	Позначення	Найменування
1	OPAS404	Плоский провідник 40x4
2	OSJ01Z HDG	З'єднувач полоза-дріт-стрижень заземлення
3	ORLP50	Антикорозійна стрічка
4	OZT03 HDG	Стрижень заземлення безрізьбовий
5	OZT03S HDG	Стрижень заземлення безрізьбовий, загострений
6	OPV44T HDG	Тримач полози настінний

					Влаштування глибокого модульного заземлювача типу А за допомогою стрижнів заземлення ZT03	Лист
Ізм.	Лист	№ доцм.	Підп.	Дата		15



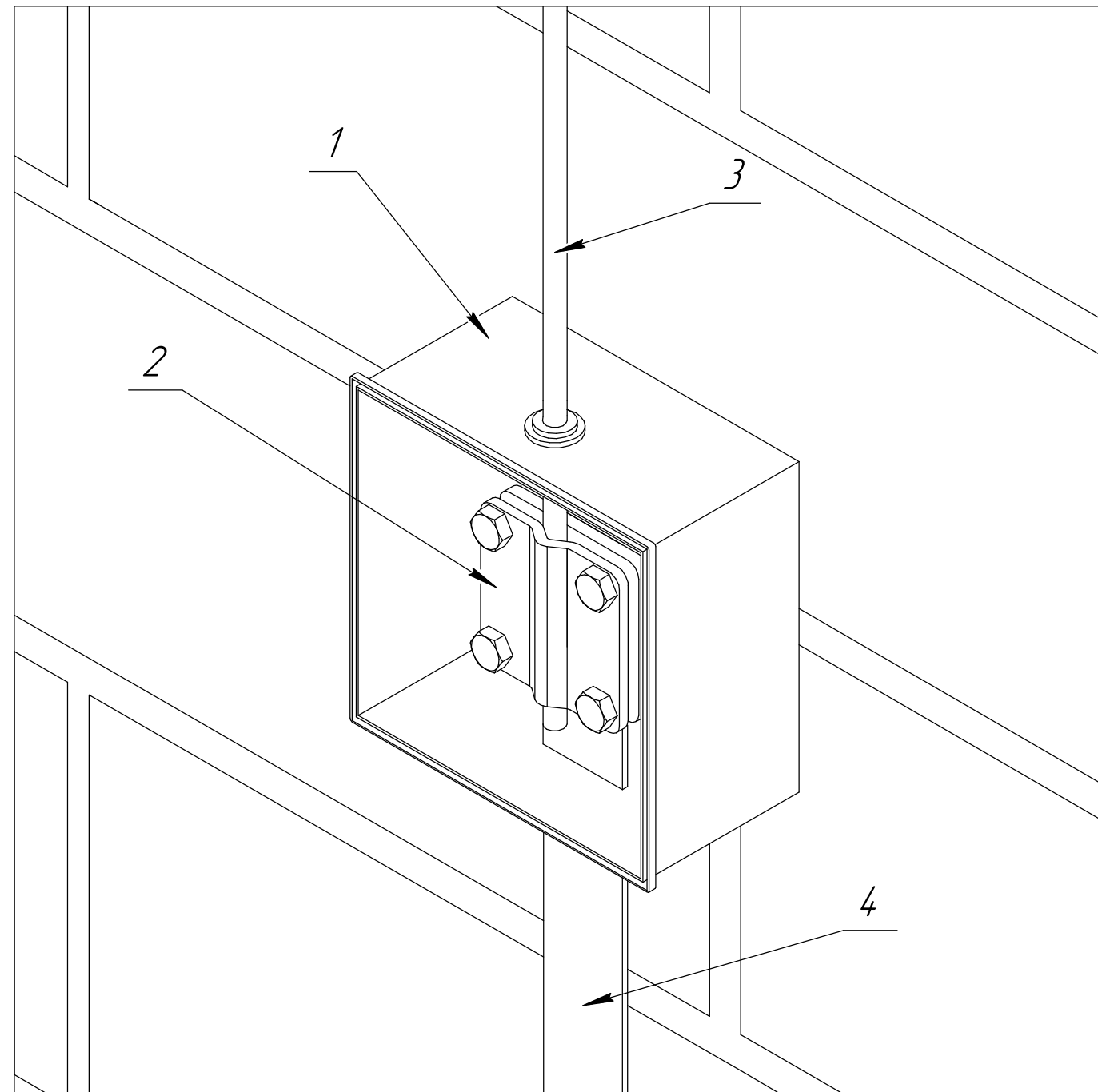
1. Відстань від заземлюючого провідника до споруди не менше 1м.
2. Глибина траншеї не менше 0.5 м.
3. Місце входу провідника у землю обмотати антикорозійною стрічкою, 30см. у землю та 30см. над землею.
4. Місця з'єднань обмотати антикорозійною стрічкою

№	Позначення	Найменування
1	OPAS404	Плоский провідник 40x4
2	OSR02VP HDG	З'єднувач полоса-полоса
3	OPLP50	Антикорозійна стрічка
4	OPV44T HDG	Тримач полоси настінний
5	OSJ01Z HDG	З'єднувач полоса-дріт-стрижень заземлення
6	OZT03 HDG	Стрижень заземлення безрізьбовий
7	OZT03S HDG	Стрижень заземлення безрізьбовий, загострений

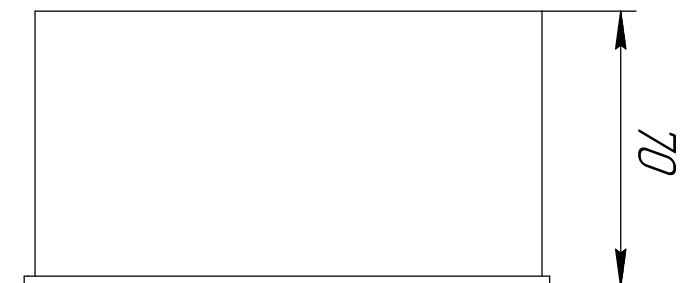
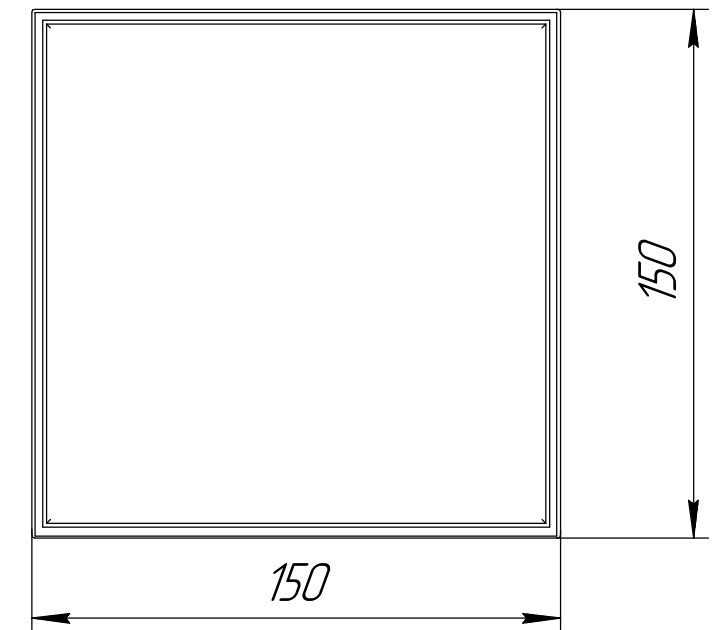
Ізм.	Лист	№ докцм.	Підп.	Дата	Влаштування комбінованого заземлювача за допомогою стрижнів заземлення ZT03	Лист
						16



*Типові технічні рішення прокладання  
доземних провідників*



OKB

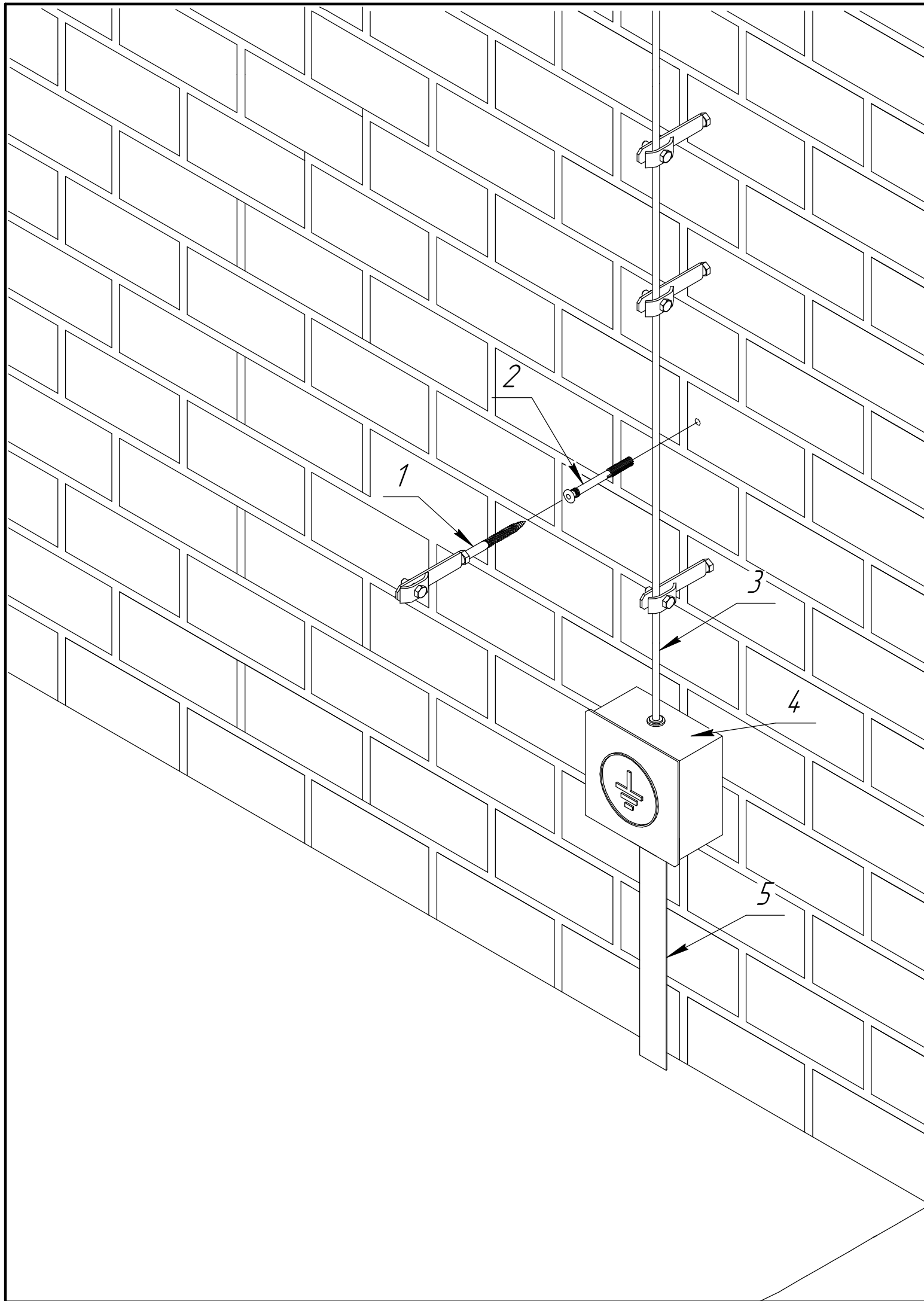


№	Позначення	Найменування
1	OKB	Корпус контрольно-фасадного з'єднання
2	OSR03VP HDG	З'єднувач полоса-дріт
3	ODRAT8AL	Круглий провідник $\phi 8$ мм.
4	OPAS404 HDG	Плоский провідник 40x4

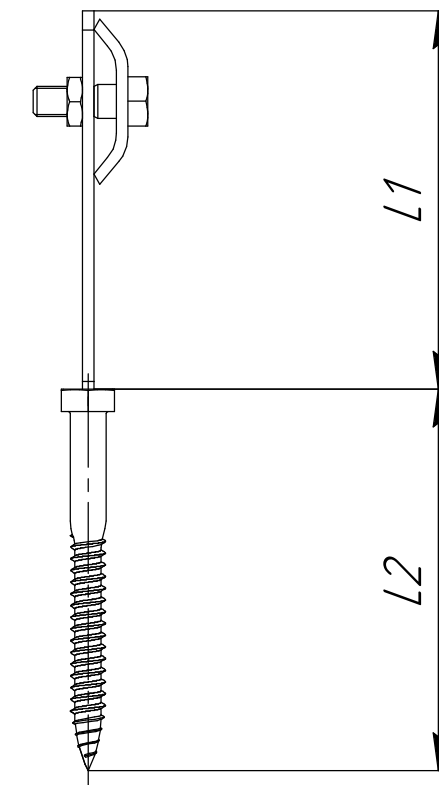
					Влаштування контрольно-фасадного з'єднання	Лист
Ізм.	Лист	№ докцм.	Підп.	Дата		18

Копіював

Формат А3



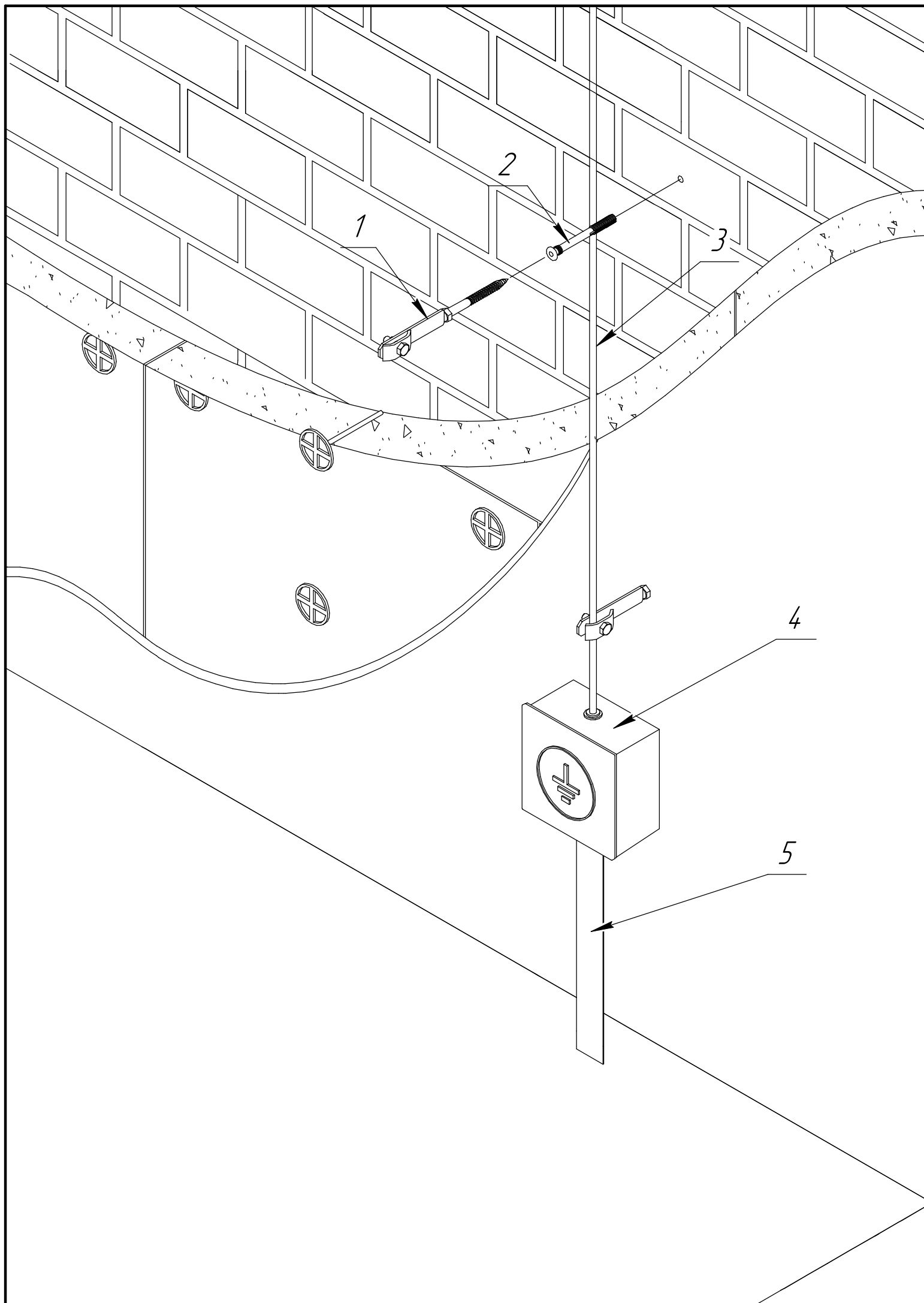
OPV17/810 HDG



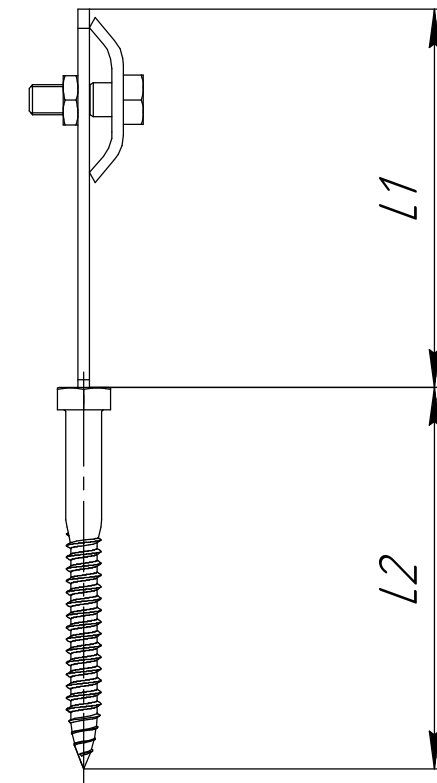
Позначення	L1 мм.	L2 мм.
OPV17/65 HDG	55	6x50
OPV17/810 HDG	100	8x100
OPV17/816 HDG	100	8x160
OPV17/820 HDG	100	8x200

№	Позначення	Найменування
1	OPV17/810 HDG	Фасадний тримач круглого провідника
2	AP	Пластиковий дюбель
3	ODRAT8 AL	Круглий провідник
4	OKB	Корпус контрольно-фасадного з'єднання
5	OPAS404	Плоский провідник 40x4

Ізм.	Лист	№ докцм.	Підп.	Дата	Прокладання доземного провідника за допомогою тримача PV17	Лист
						19



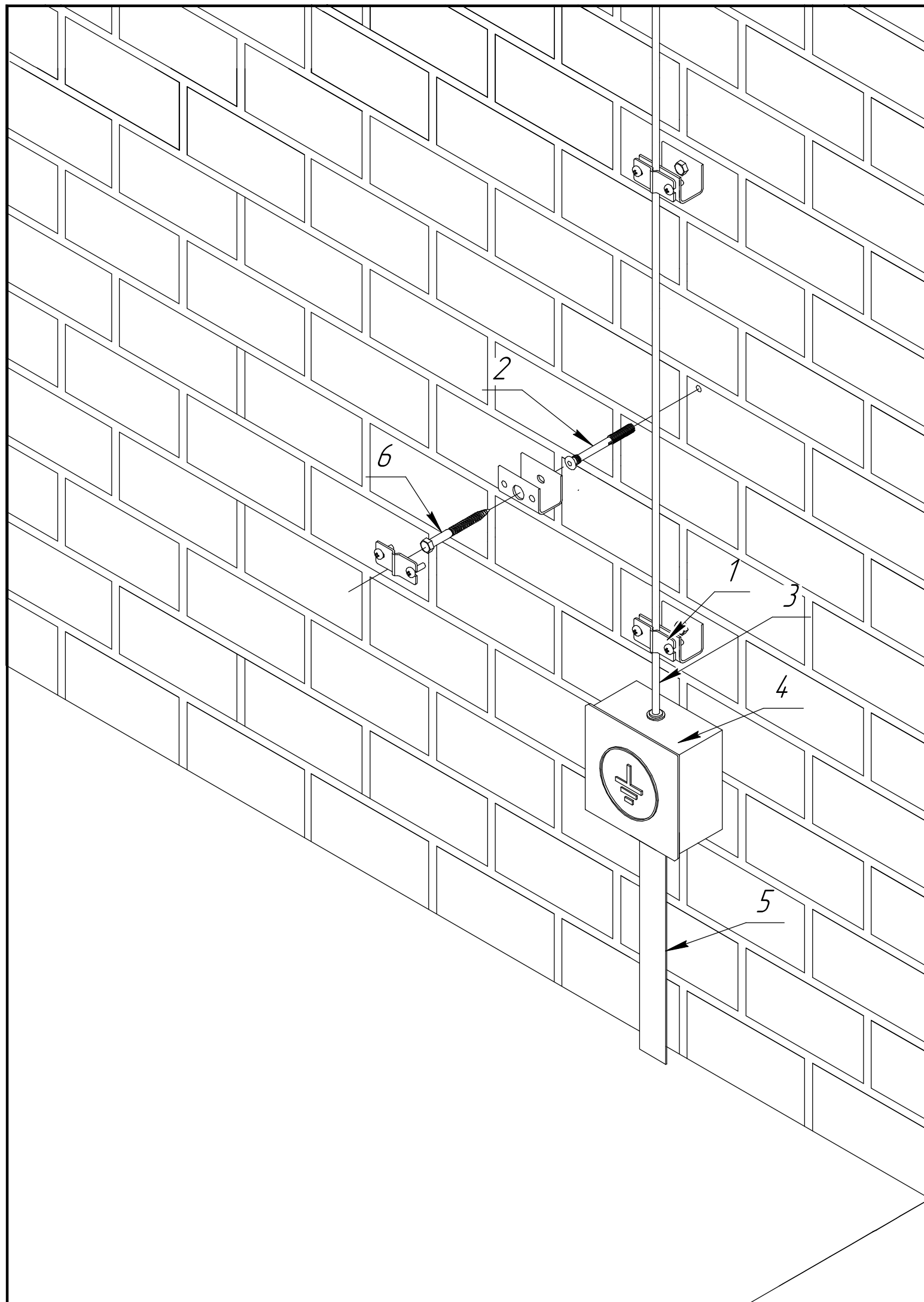
OPV17/810 HDG



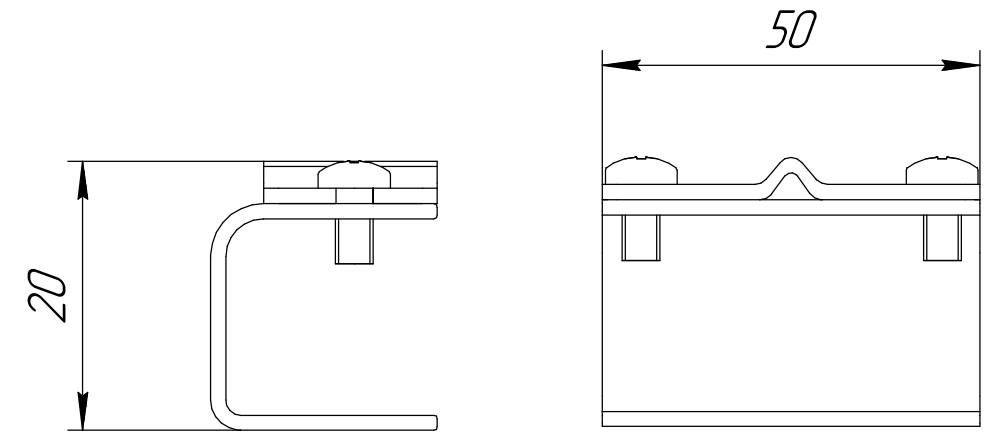
Позначення	L1 мм.	L2 мм.
OPV17/65 HDG	55	6x50
OPV17/810 HDG	100	8x100
OPV17/816 HDG	100	8x160
OPV17/820 HDG	100	8x200

№	Позначення	Найменування
1	OPV17/810 HDG	Фасадний тримач круглого провідника
2	AP	Пластиковий дюбель
3	ODRAT8 AL	Круглий провідник $\phi$ 8мм.
4	OKB	Корпус контрольно-фасадного з'єднання
5	OPAS404	Плоский провідник 40x4

Ізм.	Лист	№ док.м.	Підп.	Дата	Прокладання доземного провідника по утеплювачу за допомогою тримача PV17	Лист 20



OPV1T8 HDG

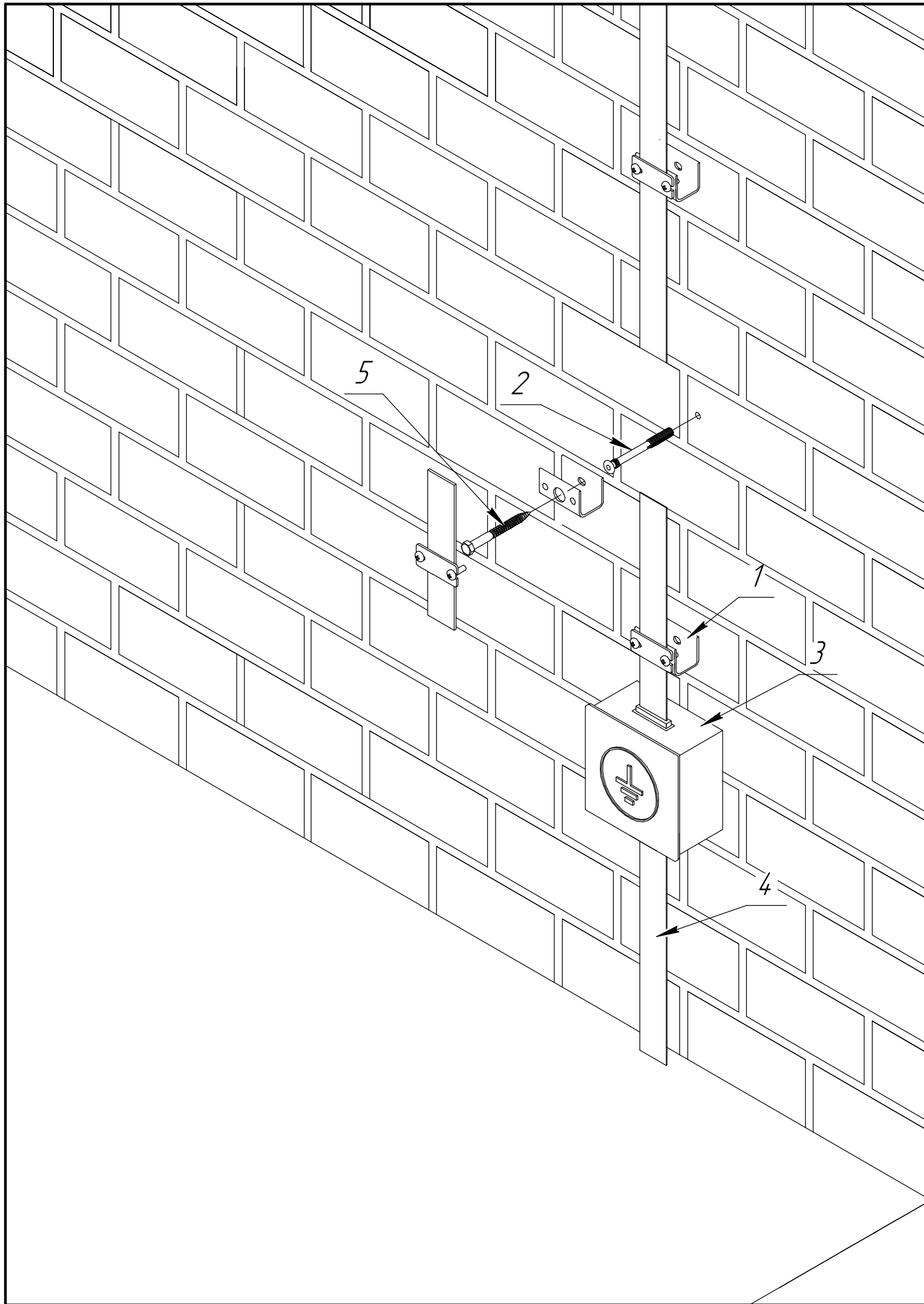


№	Позначення	Найменування
1	OPV1T8 HDG	Тримач круглого провідника
2	AP	Пластиковий дюбель
3	ODRAT8 AL	Круглий провідник $\phi 8\text{мм}$ .
4	OKB	Корпус контрольно-фасадного з'єднання
5	OPAS404	Плоский провідник 40x4
6		Саморіз з 6-ти гранною голівкою

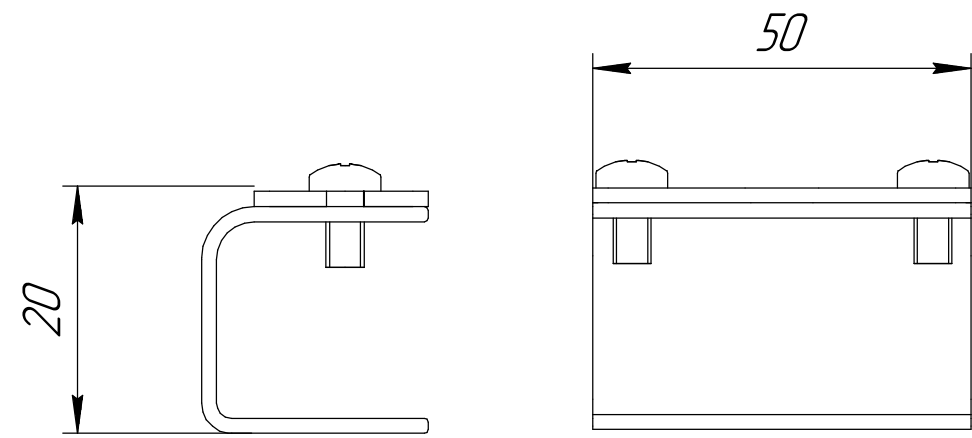
Ізм.	Лист	№ докцм.	Підп.	Дата	Прокладання доземного провідника за допомогою тримача OPV1T8	Лист
						21

Копіював

Формат А3



OPV44T HDG

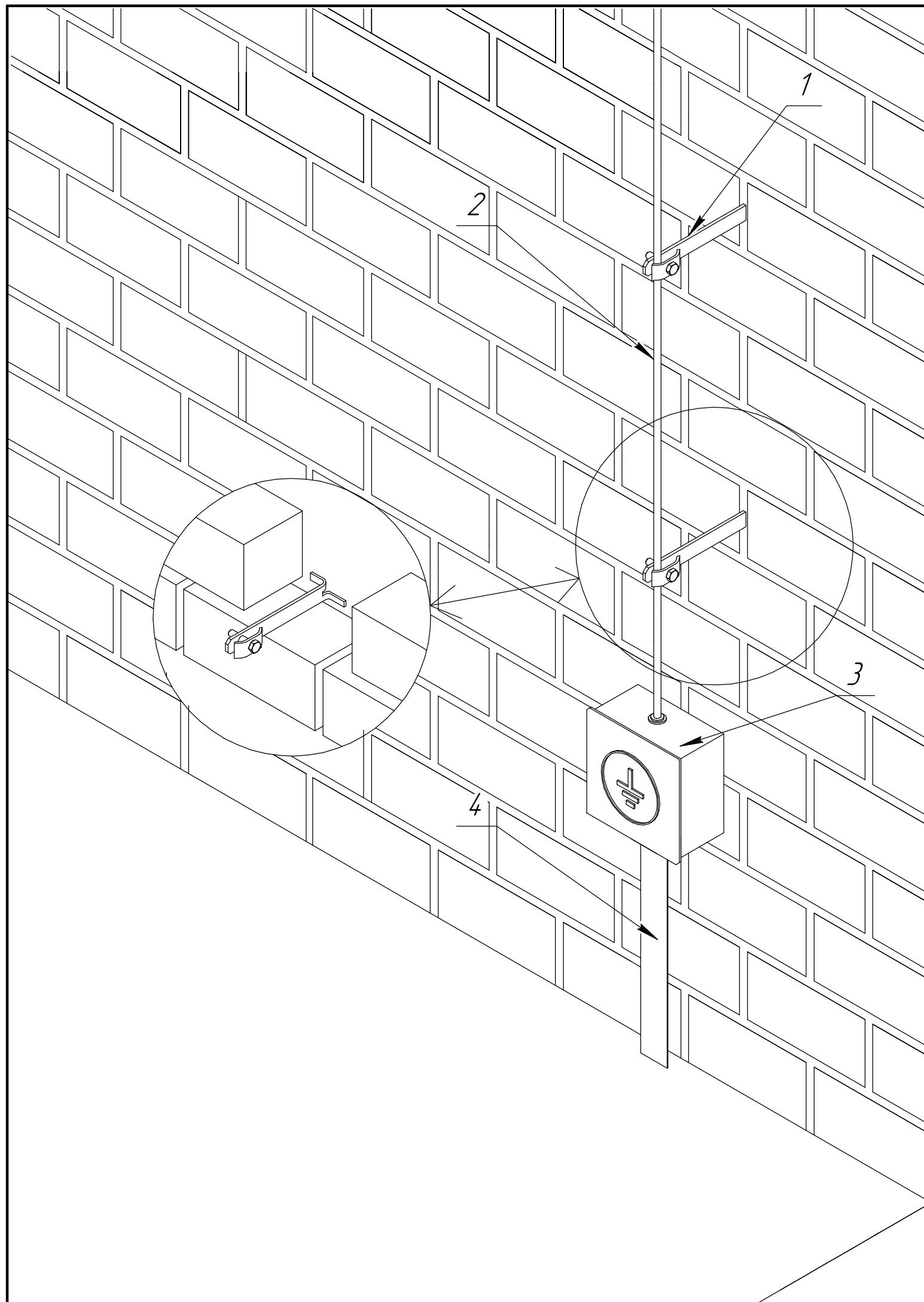


№	Позначення	Найменування
1	OPV44T HDG	Тримач плоского провідника
2	AP	Пластиковий дюбель
3	OKB	Корпус контрольно-фасадного з'єднання
4	OPAS404	Плоский провідник 40x4
5		Саморіз з 6-ти гранною голівкою

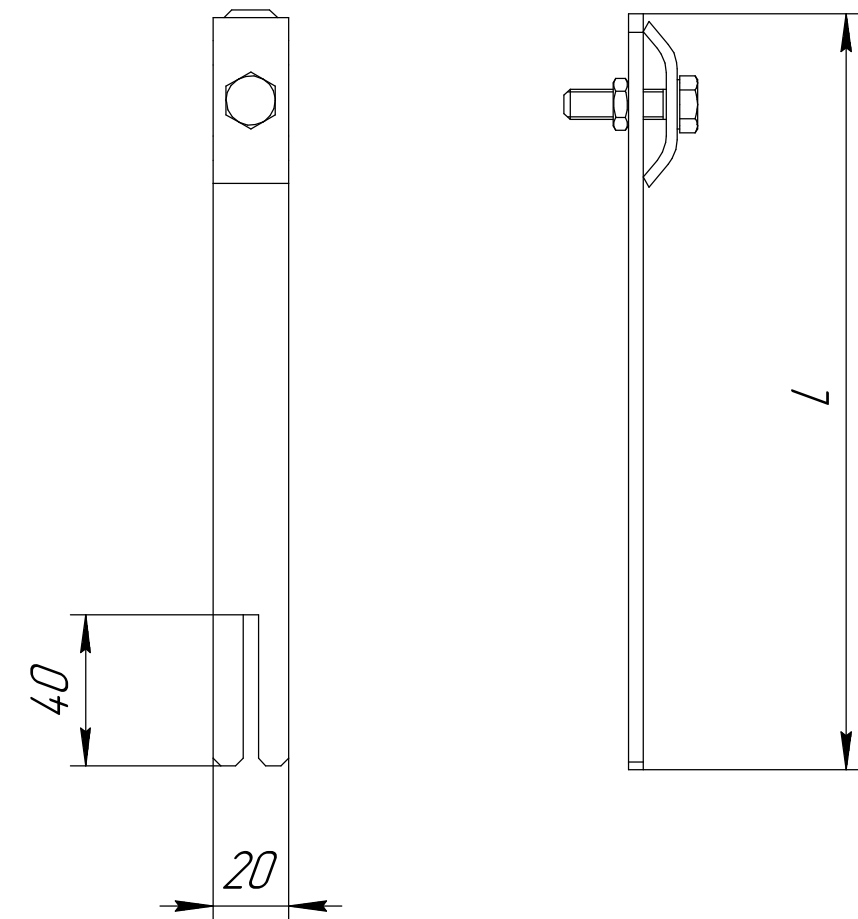
Ізм.	Лист	№ докцм.	Підп.	Дата	Прокладання доземного плоского провідника за допомогою тримача PV44	Лист
						22

Копіював

Формат А3



OPV01-03 HDG



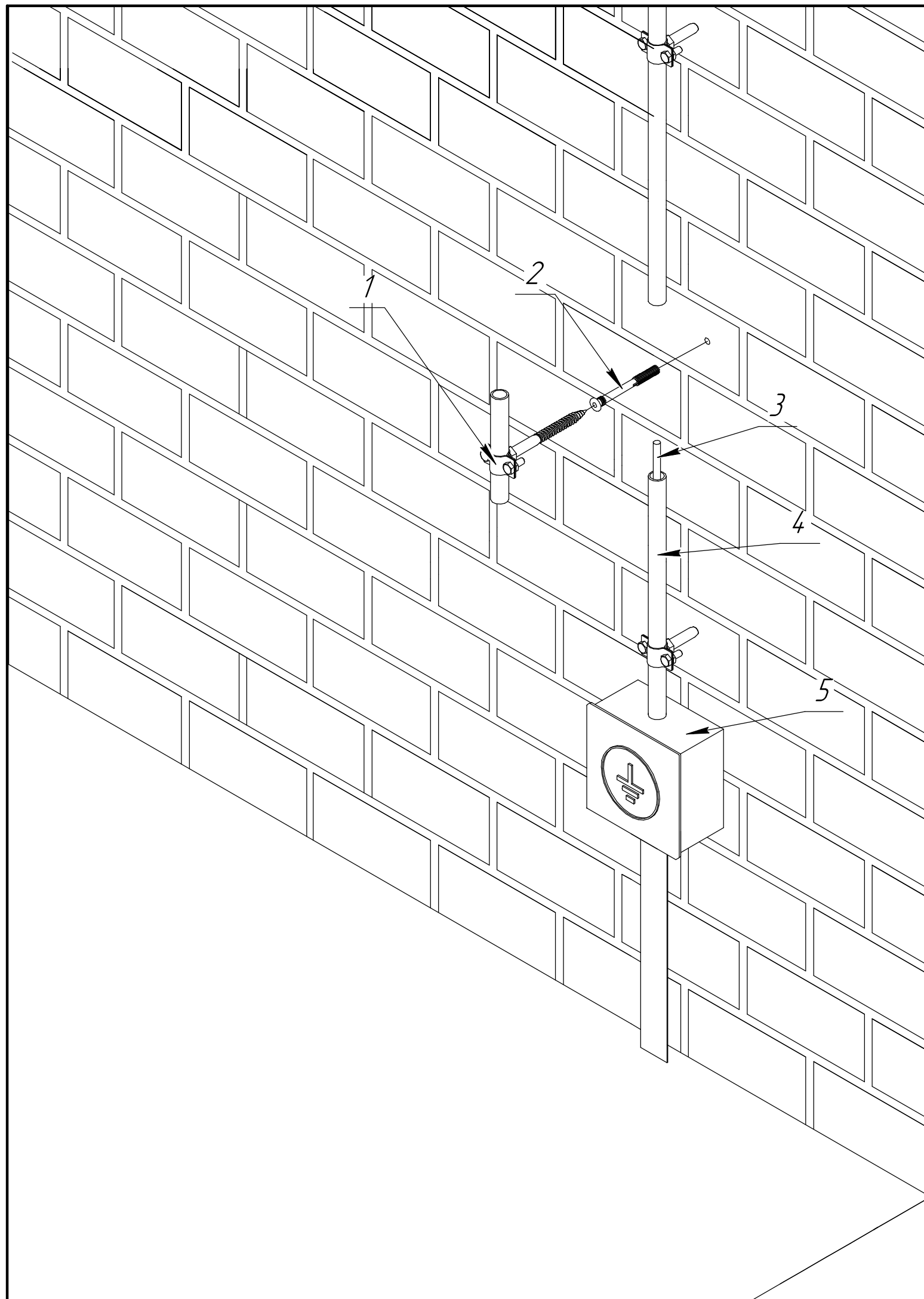
Позначення	l мм.
OPV01 HDG	150
OPV02 HDG	200
OPV03 HDG	250

№	Позначення	Найменування
1	OPV01-03 HDG	Тримач круглого провідника у цегляній кладці
2	ODRAT8 AL	Круглий провідник $\phi 8$ мм.
3	OKB	Корпус контрольно-фасадного з'єднання
4	OPAS404	Плоский провідник 40x4

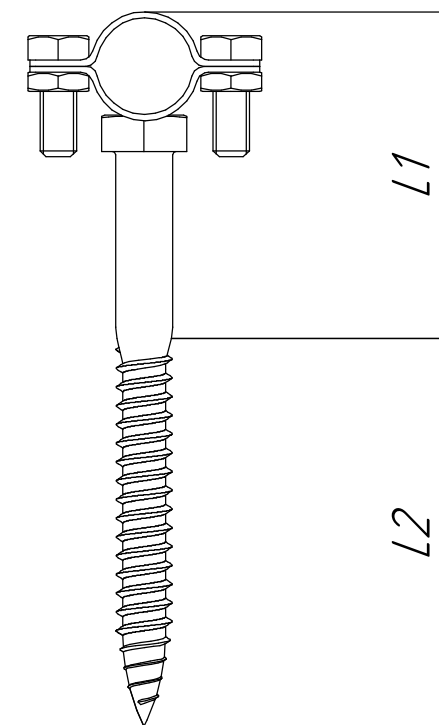
Ізм.	Лист	№ докцм.	Підп.	Дата	Прокладання доземного провідника за допомогою тримача PV01 - 03	Лист
						23

Копіював

Формат А3



*OD2V8/200 HDG*

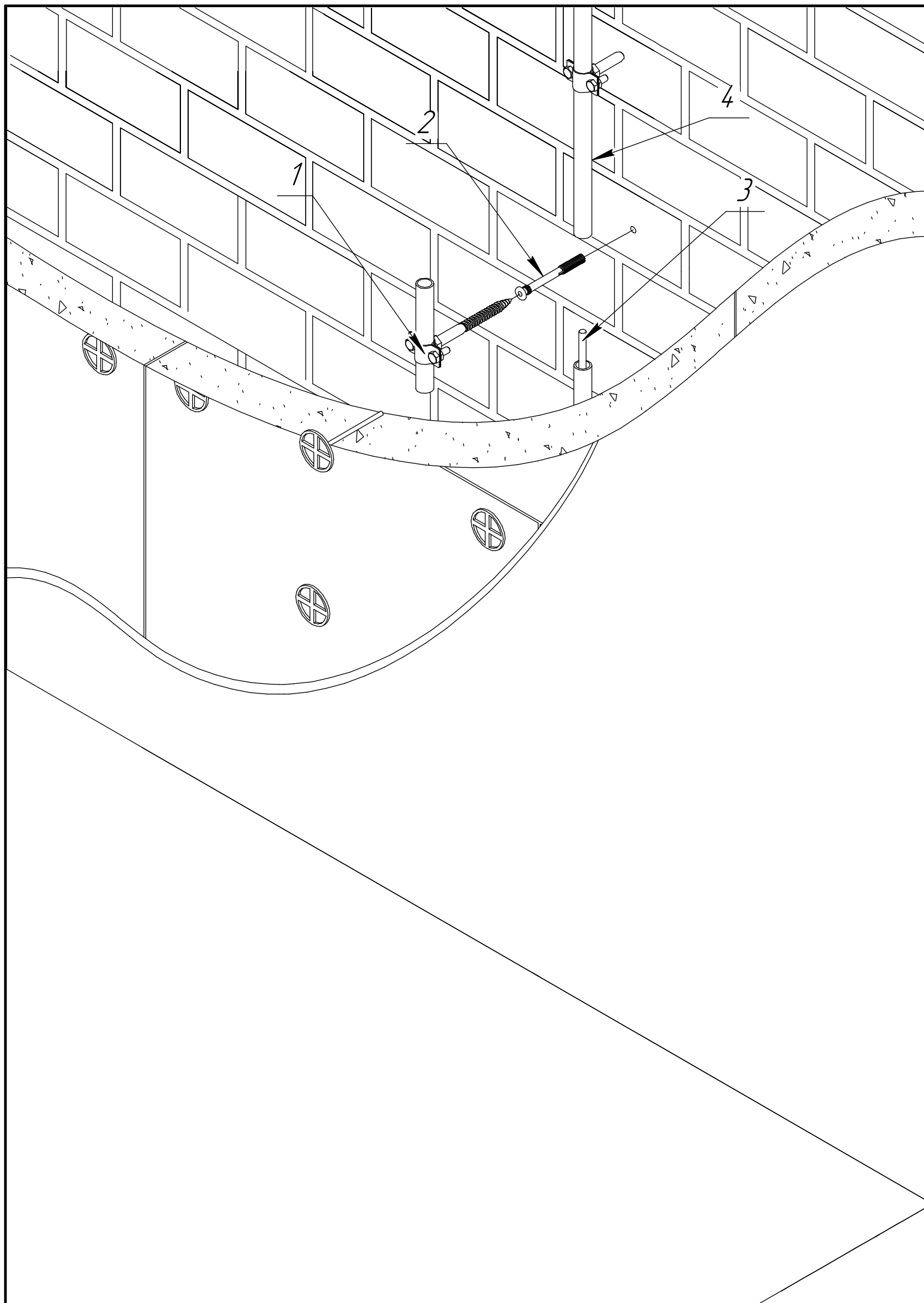


<i>Позначення</i>	<i>L1 мм.</i>	<i>L2 мм.</i>
<i>OD2V8/100 HDG</i>	<i>50</i>	<i>M8x100</i>
<i>OD2V8/160 HDG</i>	<i>50</i>	<i>M8x160</i>
<i>OD2V8/200 HDG</i>	<i>50</i>	<i>M8x200</i>
<i>OD2V8/240 HDG</i>	<i>50</i>	<i>M8x240</i>

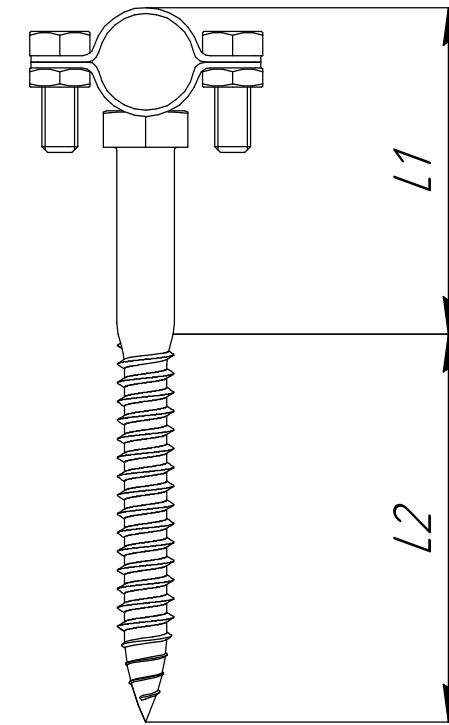
<i>№</i>	<i>Позначення</i>	<i>Найменування</i>
<i>1</i>	<i>OD2V8/200 HDG</i>	<i>Тримач захисної трубки</i>
<i>2</i>	<i>AP</i>	<i>Пластиковий дюбель</i>
<i>3</i>	<i>ODRAT8 AL</i>	<i>Круглий провідник <math>\phi</math>8мм.</i>
<i>4</i>	<i>OOT HDG</i>	<i>Металева захисна трубка 16x3мм.</i>
<i>5</i>	<i>OKB</i>	<i>Корпус контрольно-фасадного з'єднання</i>

					<i>Прокладання доземного провідника в захисній трубці за допомогою тримача OD2V8</i>	<i>Лист</i> <b>24</b>
<i>Ізм.</i>	<i>Лист</i>	<i>№ докцм.</i>	<i>Підп.</i>	<i>Дата</i>		





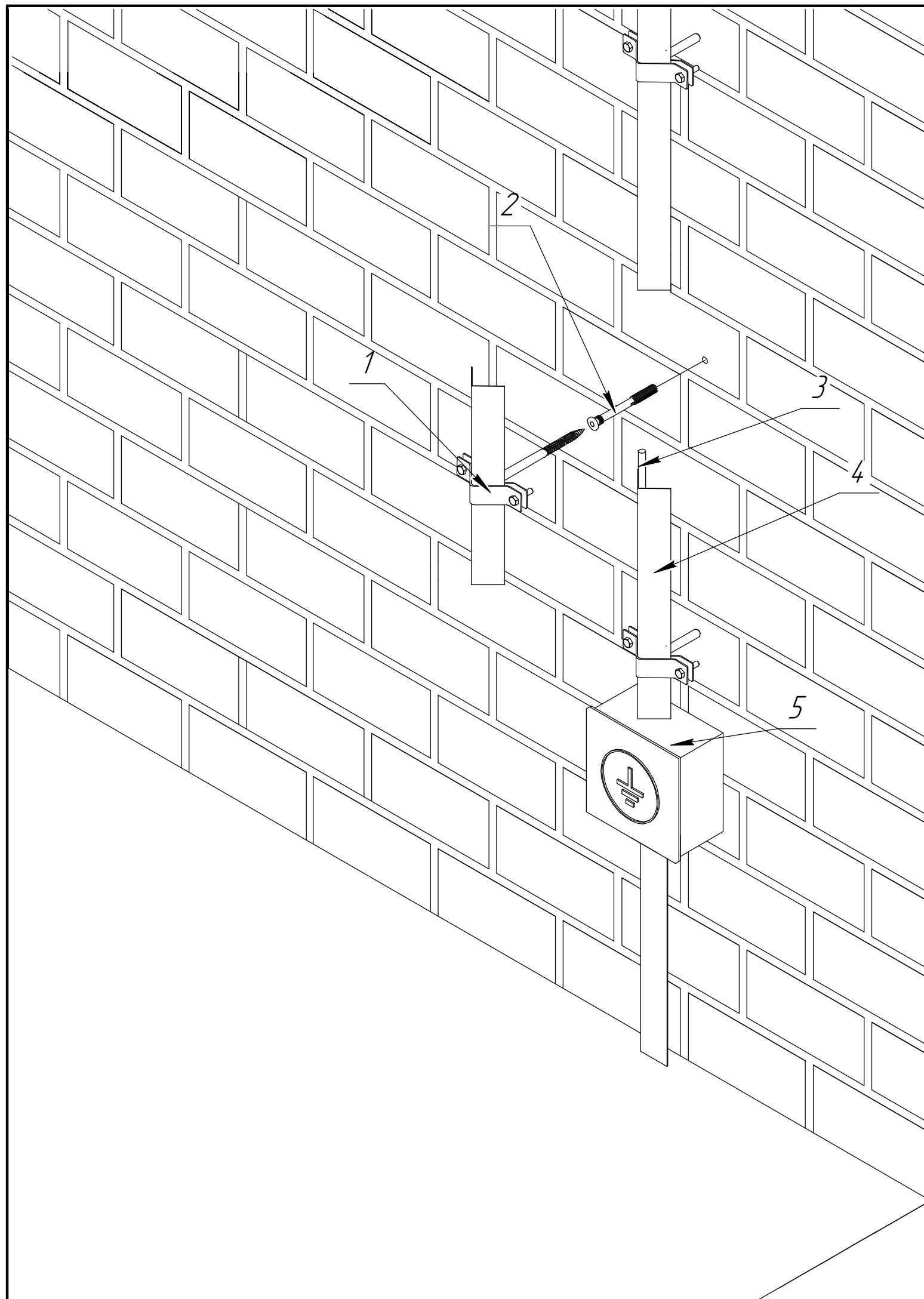
OD2V8/200 HDG



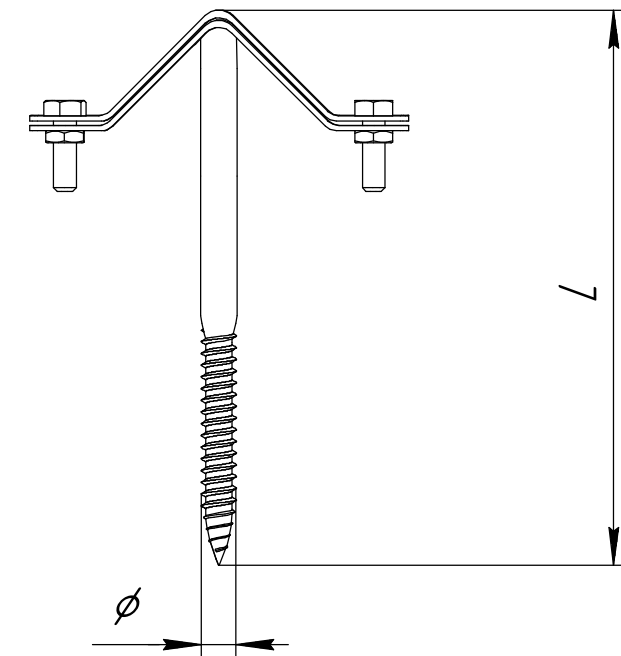
Позначення	L1 мм.	L2 мм.
OD2V8/100 HDG	50	M8x100
OD2V8/160 HDG	50	M8x160
OD2V8/200 HDG	50	M8x200
OD2V8/240 HDG	50	Mx240

№	Позначення	Найменування
1	OD2V8/200 HDG	Фасадний тримач круглого провідника
2	AP	Пластиковий дюбель
3	ODRAT8 AL	Круглий провідник $\phi$ 8мм.
4	ODT PL	Пластикові захисна трубка 16x3мм.

Ізм.	Лист	№ докцм.	Підп.	Дата	Прокладання доземного провідника в захисній трубці під шаром утеплювача	Лист
						25



ODV20 HDG



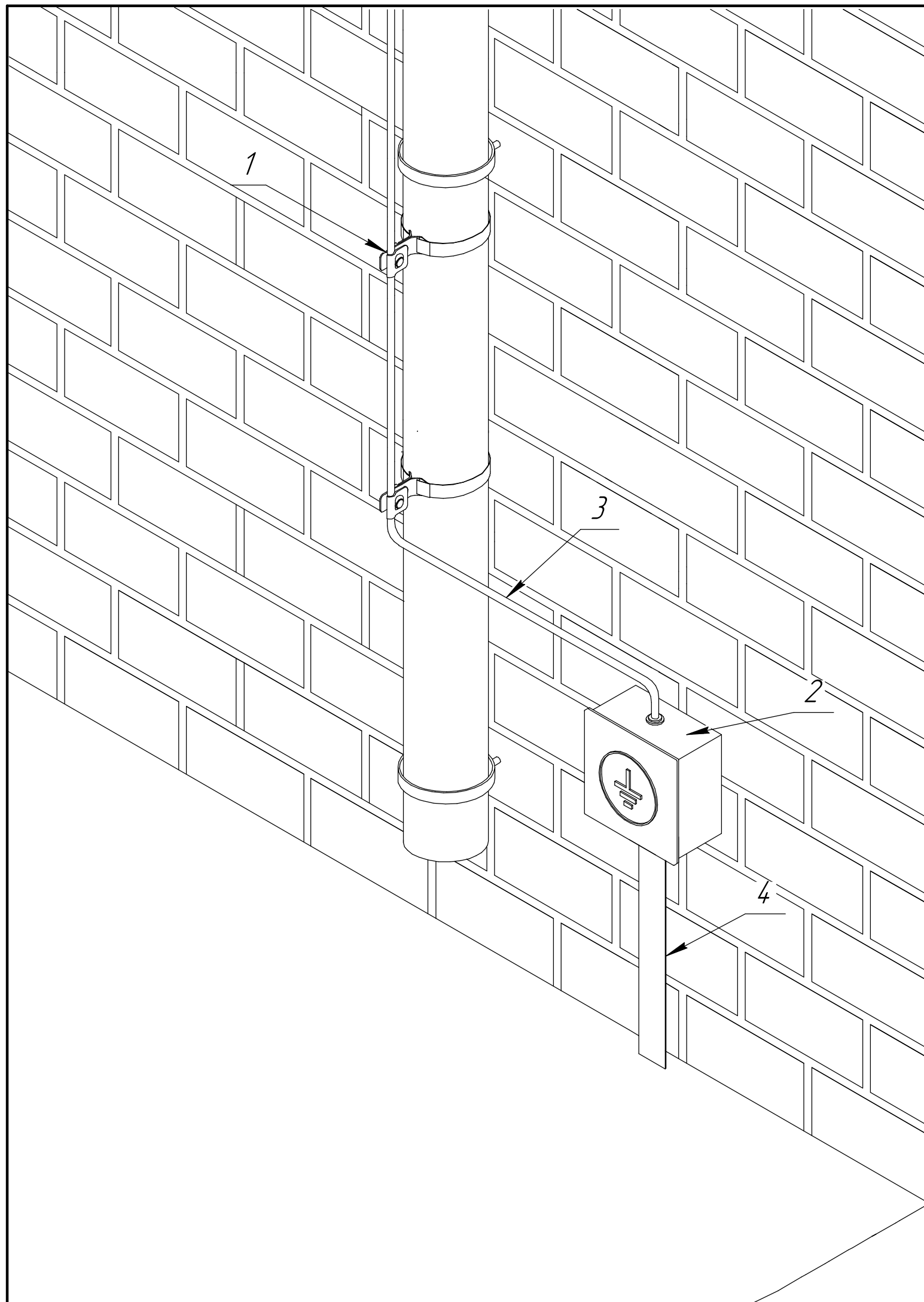
Позначення	φ мм.	L мм.
ODV16 HDG	M8	160
ODV20 HDG	M8	200
ODV25 HDG	M8	250
ODV29 HDG	M8	290

№	Позначення	Найменування
1	ODV20 HDG	Тримач круглого провідника та захисного кутака
2	AP	Пластиковий дюбель
3	ODRAT8 AL	Круглий провідник φ8мм.
4	OOU HDG	Металевий захисний куток 30x30мм.
5	OKB	Корпус контрольно-фасадного з'єднання

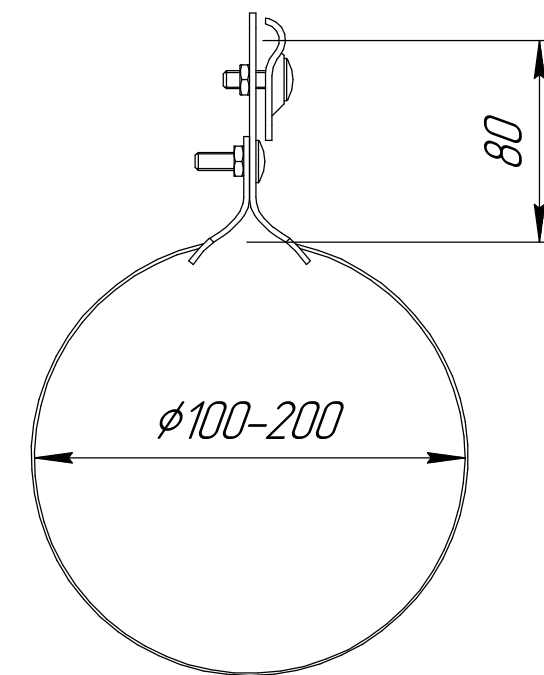
Ізм.	Лист	№ док.м.	Підп.	Дата	Прокладання доземного провідника у захисному кутку за допомогою тримача ODV	Лист
						26

Копіював

Формат А3



OSTU HDG



№	Позначення	Найменування
1	OSTU HDG	Затиск дроту на трубах $\phi 100 - 200$ мм.
2	ОКВ	Корпус контрольно-фасадного з'єднання
3	ODRAT8 AL	Круглий провідник $\phi 8$ мм.
4	OPAS404	Плоский провідник 40x4

Ізм.	Лист	№ докцм.	Підп.	Дата
------	------	----------	-------	------

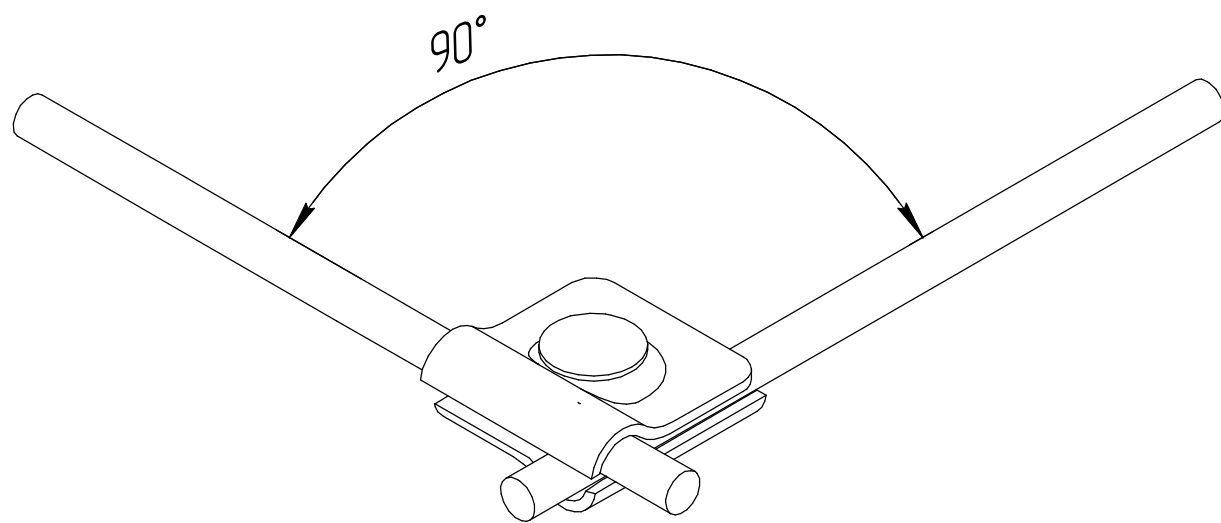
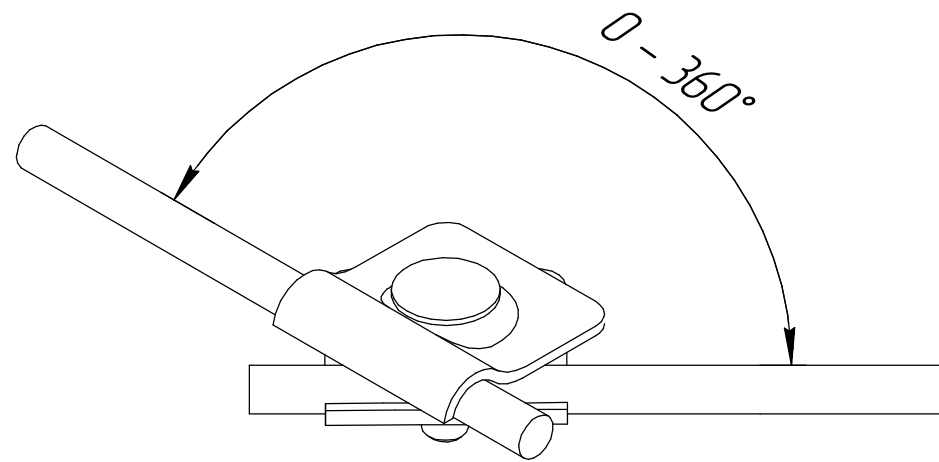
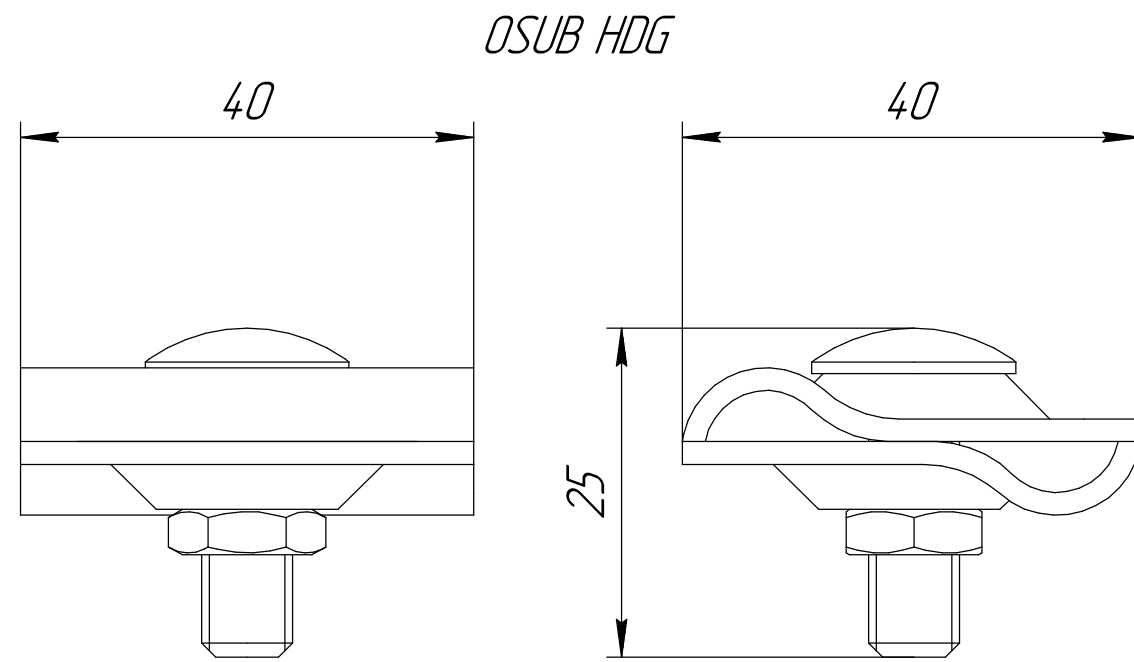
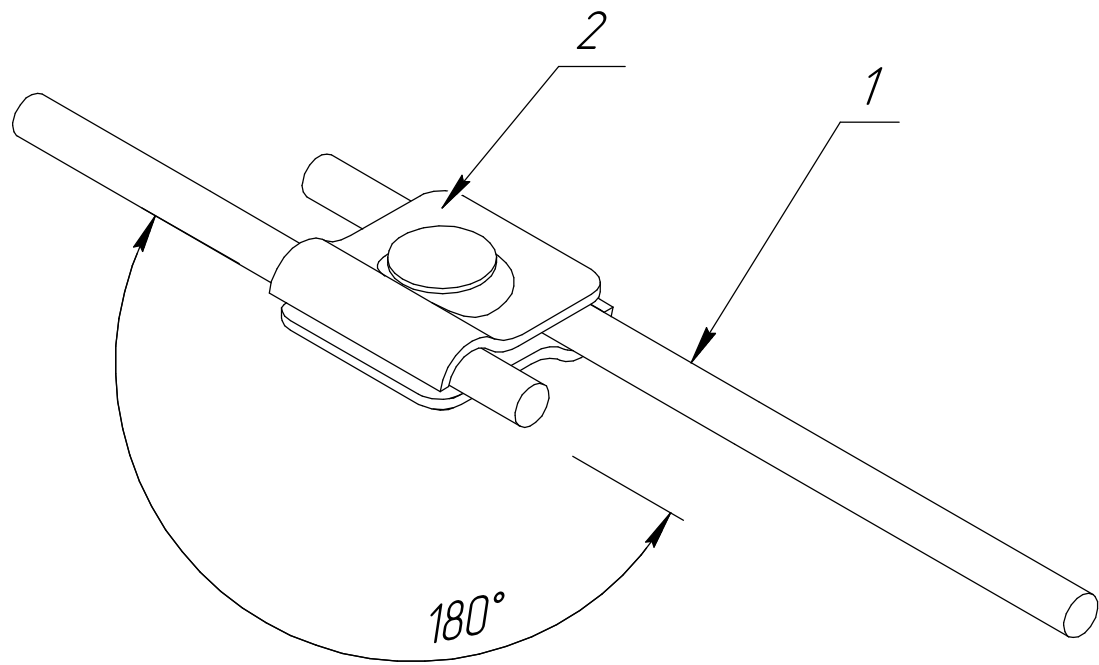
Прокладання доземного провідника по водостоку за допомогою тримача OSTU

Копював

Формат А3

Лист  
27

*Типові технічні рішення  
влаштування блискавкозахисту  
на плоскій покрівлі*



№	Позначення	Найменування
1	ODRAT8 AL	Круглий провідник $\varnothing 8\text{мм}$
2	OSUB HDG	Універсальний з'єднувач круглого провідника

Ізм.	Лист	№ док.м.	Підп.	Дата

З'єднання провідників за допомогою  
універсального з'єднувача OSUB

Лист

29

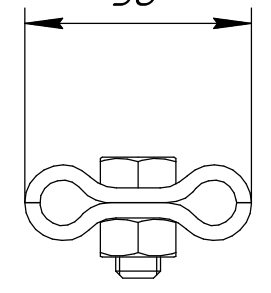
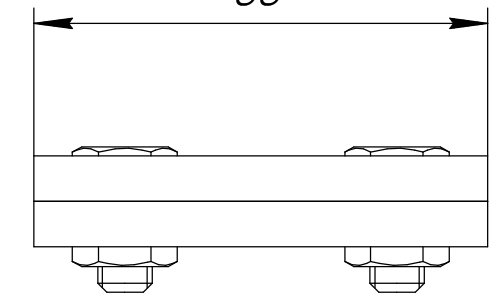
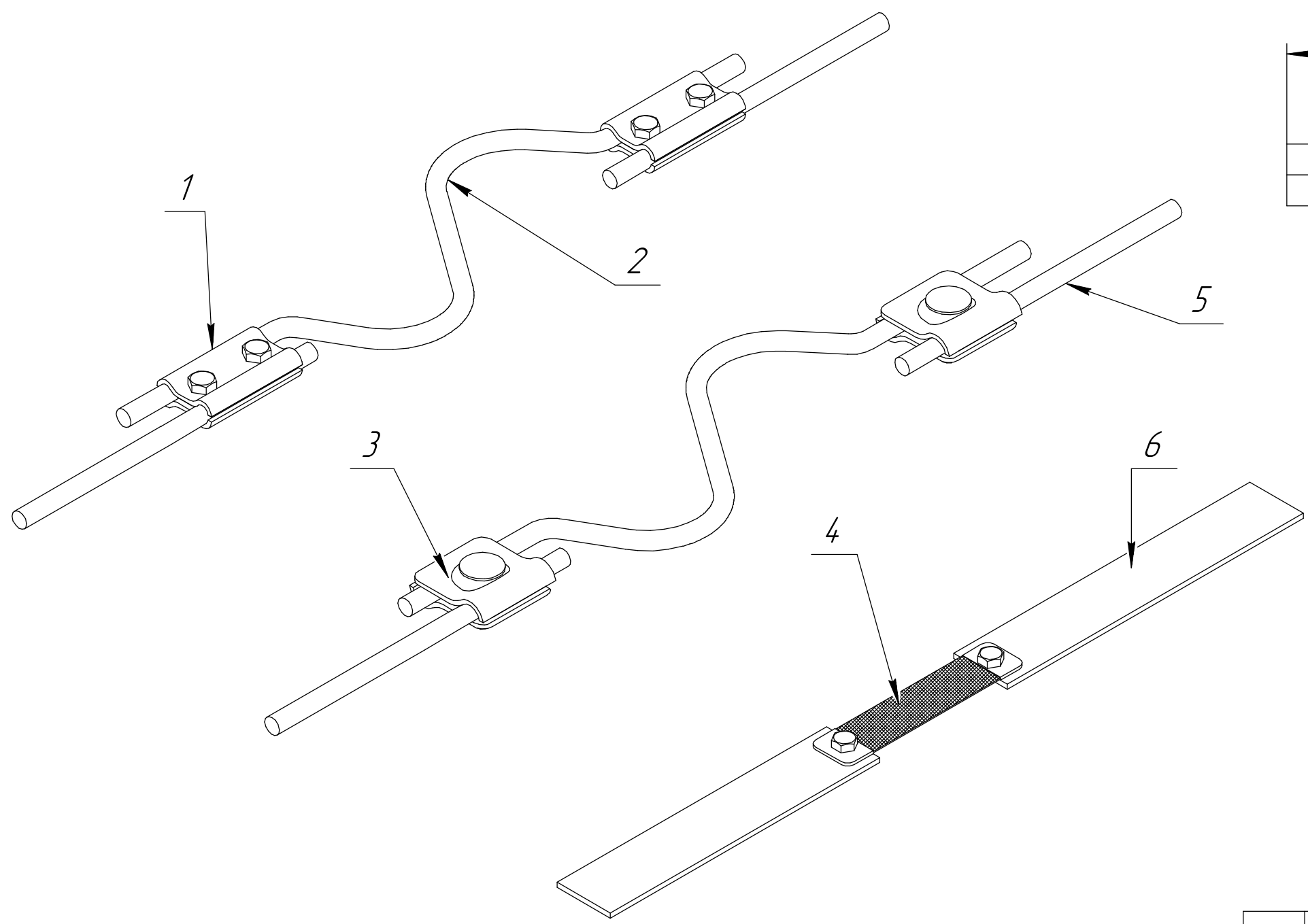
Копіював

Формат А3

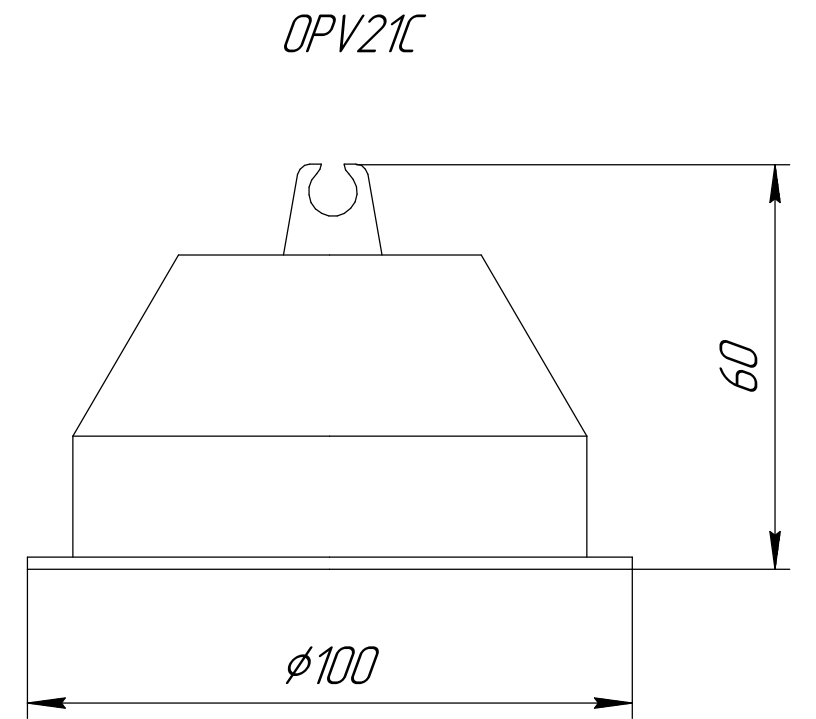
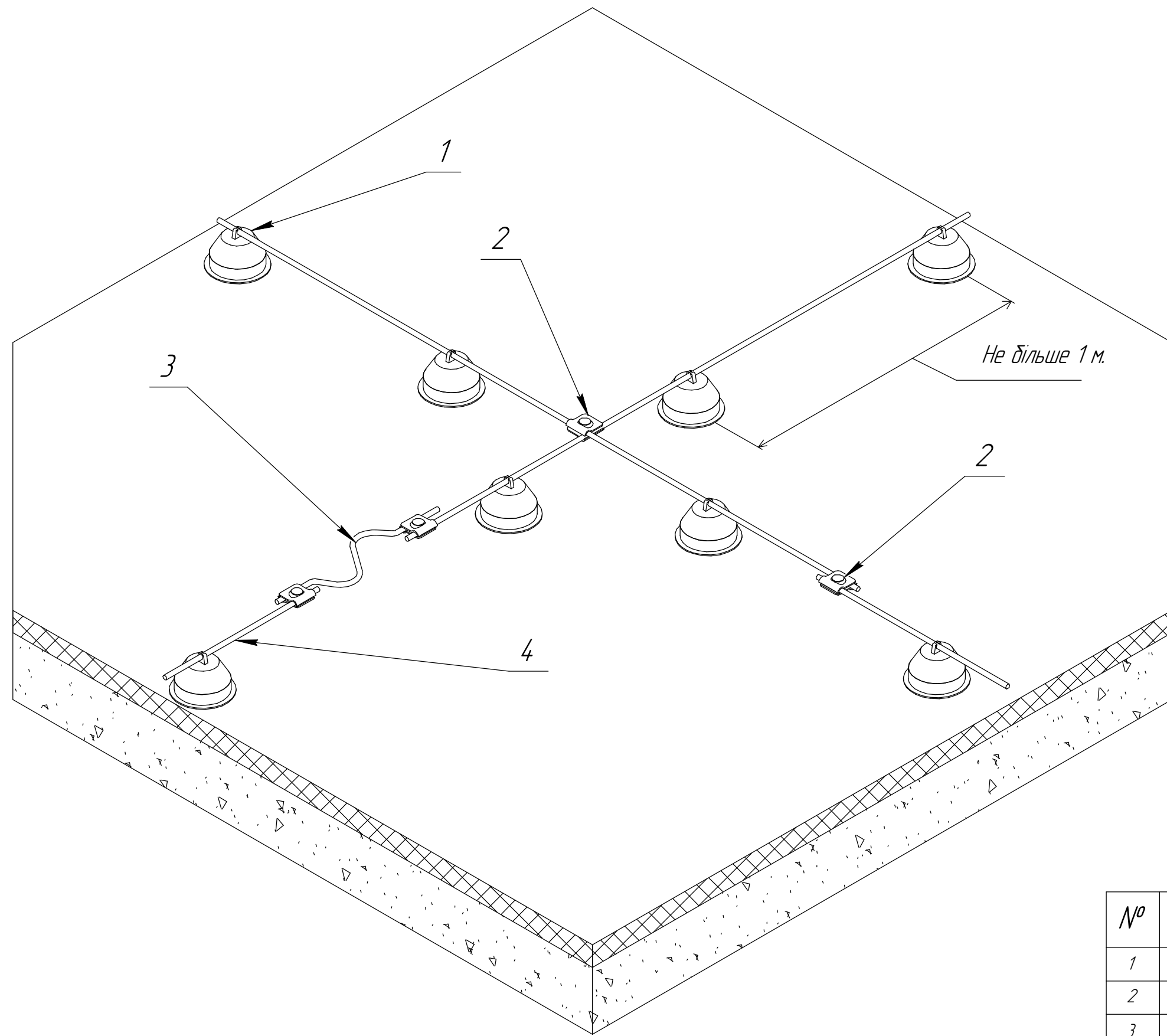
OSS HDG

60

30

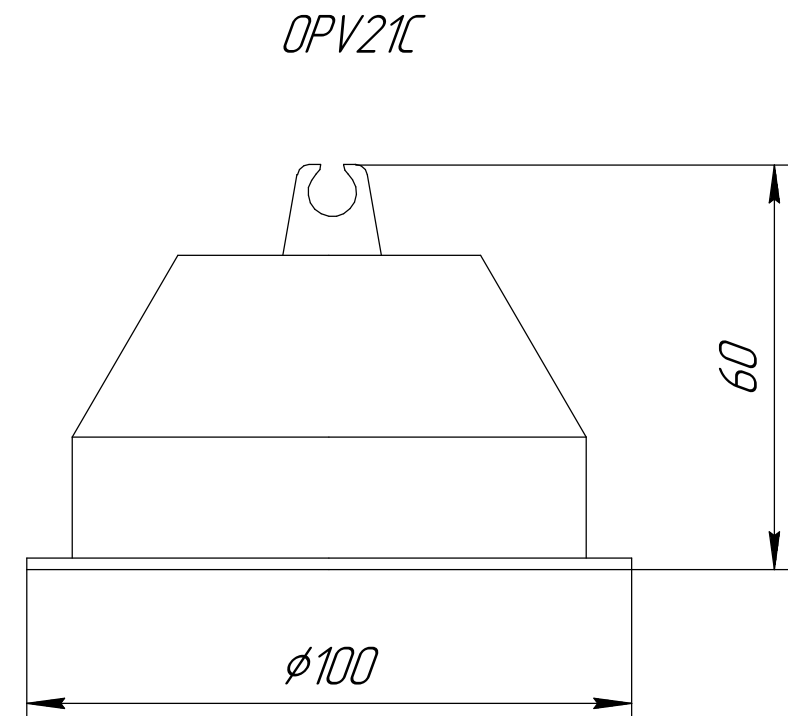
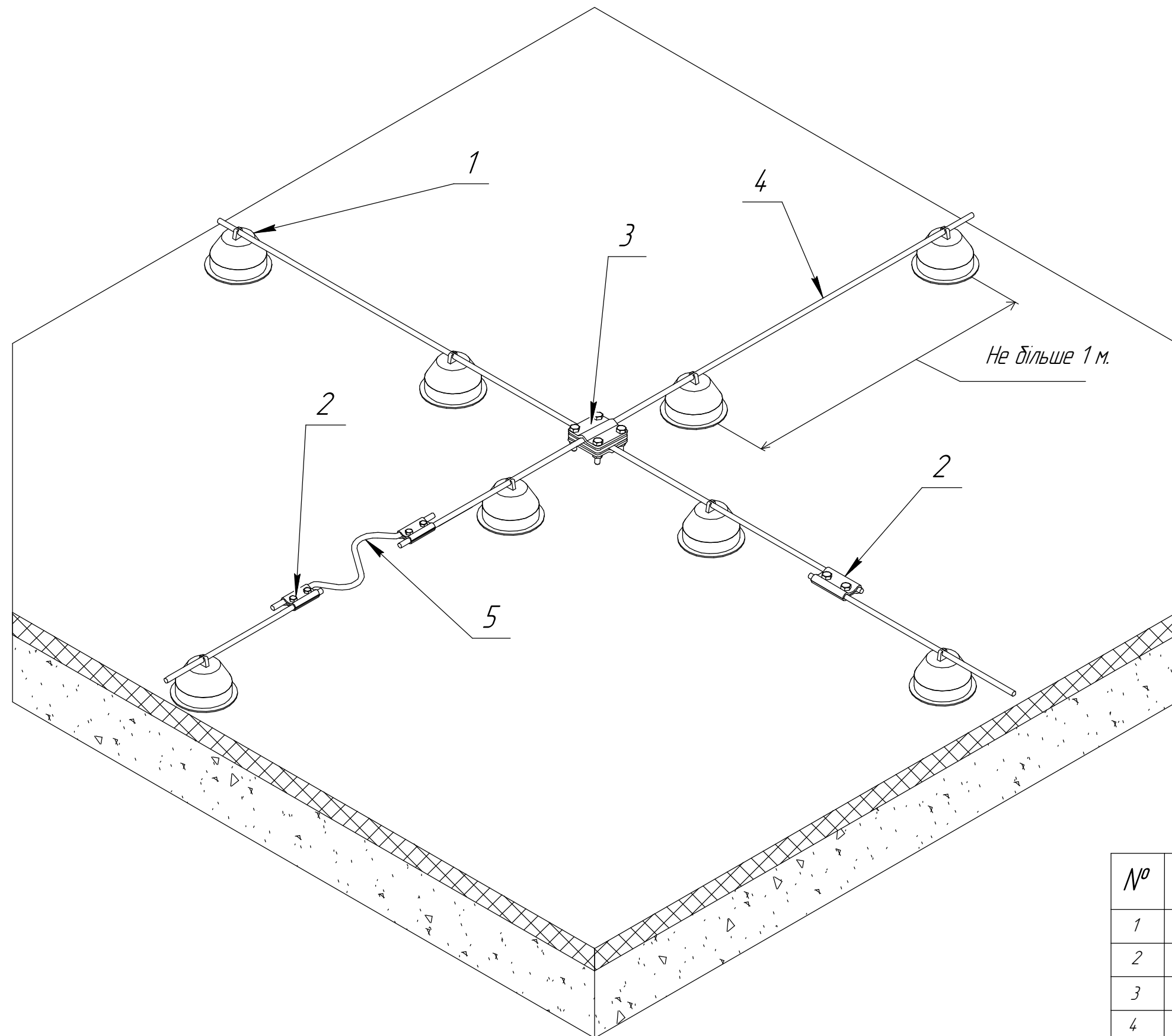


№	Позначення	Найменування
1	OSS HDG	Паралельний з'єднувач круглого провідника
2	OTD8 AL	Температурний компенсатор
3	OSUB HDG	Універсальний з'єднувач круглого провідника
4	FMG50	Плетена шина
5	ODRAT8 AL	Круглий провідник $\varnothing 8\text{мм}$
6	OPAS404	Плоский провідник 40x4



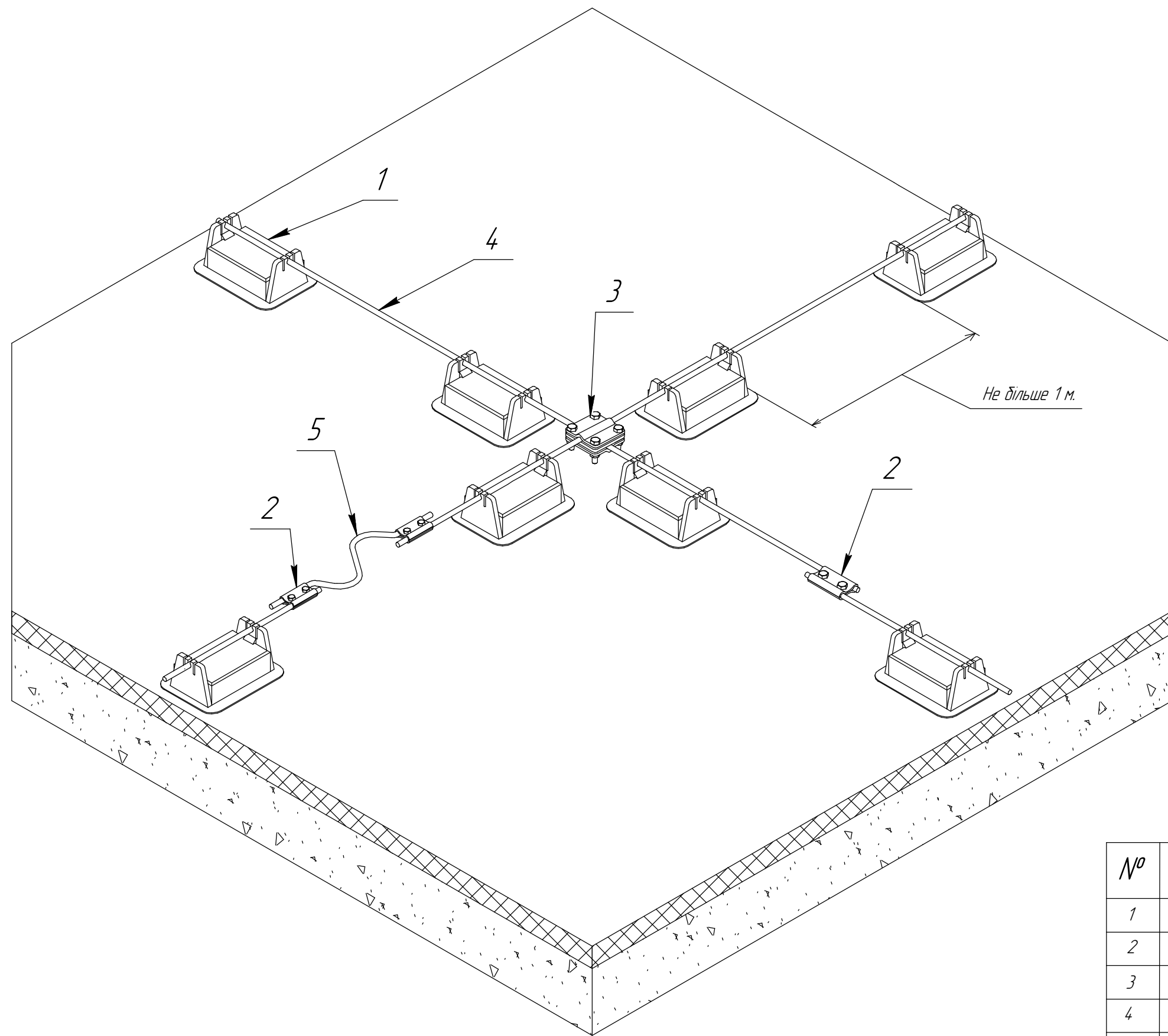
№	Позначення	Найменування
1	OPV21C	Тримач пластиковий для плоского даху
2	OSUB HDG	Універсальний з'єднувач круглого провідника
3	OTD8 AL	Температурний компенсатор
4	ODRAT8 AL	Круглий провідник φ8мм.

Ізм.	Лист	№ докцм.	Підп.	Дата	Розкладання блискавоприймальної сітки на плоскій покрівлі за допомогою круглого провідника та з'єднувачів OSUB	Лист
						31

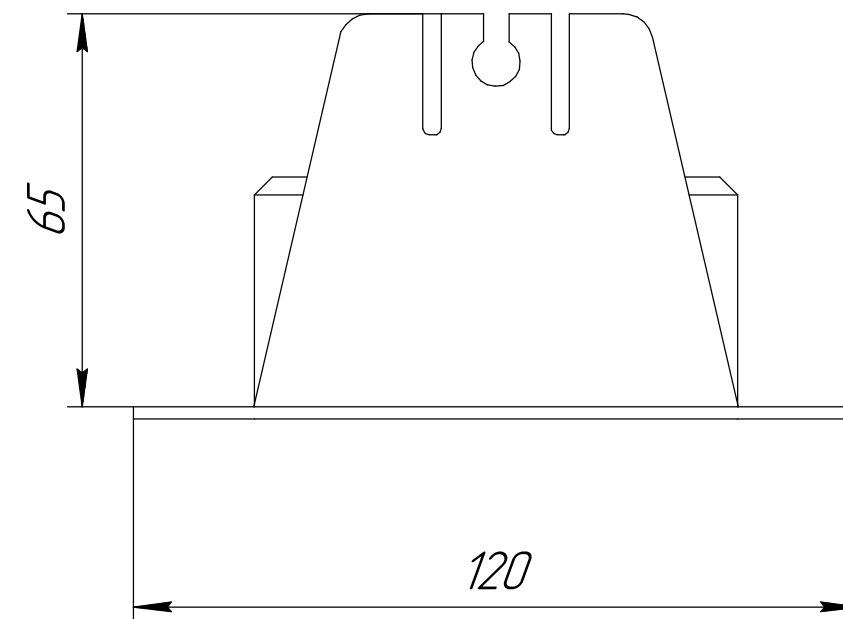


№	Позначення	Найменування
1	OPV21C	Тримач пластиковий для плоского даху
2	OSS HDG	Паралельний з'єднувач круглого провідника
3	OSKP HDG	З'єднувач круглого провідника з проміжною пластиною
4	ODRAT8 AL	Круглий провідник φ8мм.
5	OTD8 AL	Температурний компенсатор





OPV21D HDG

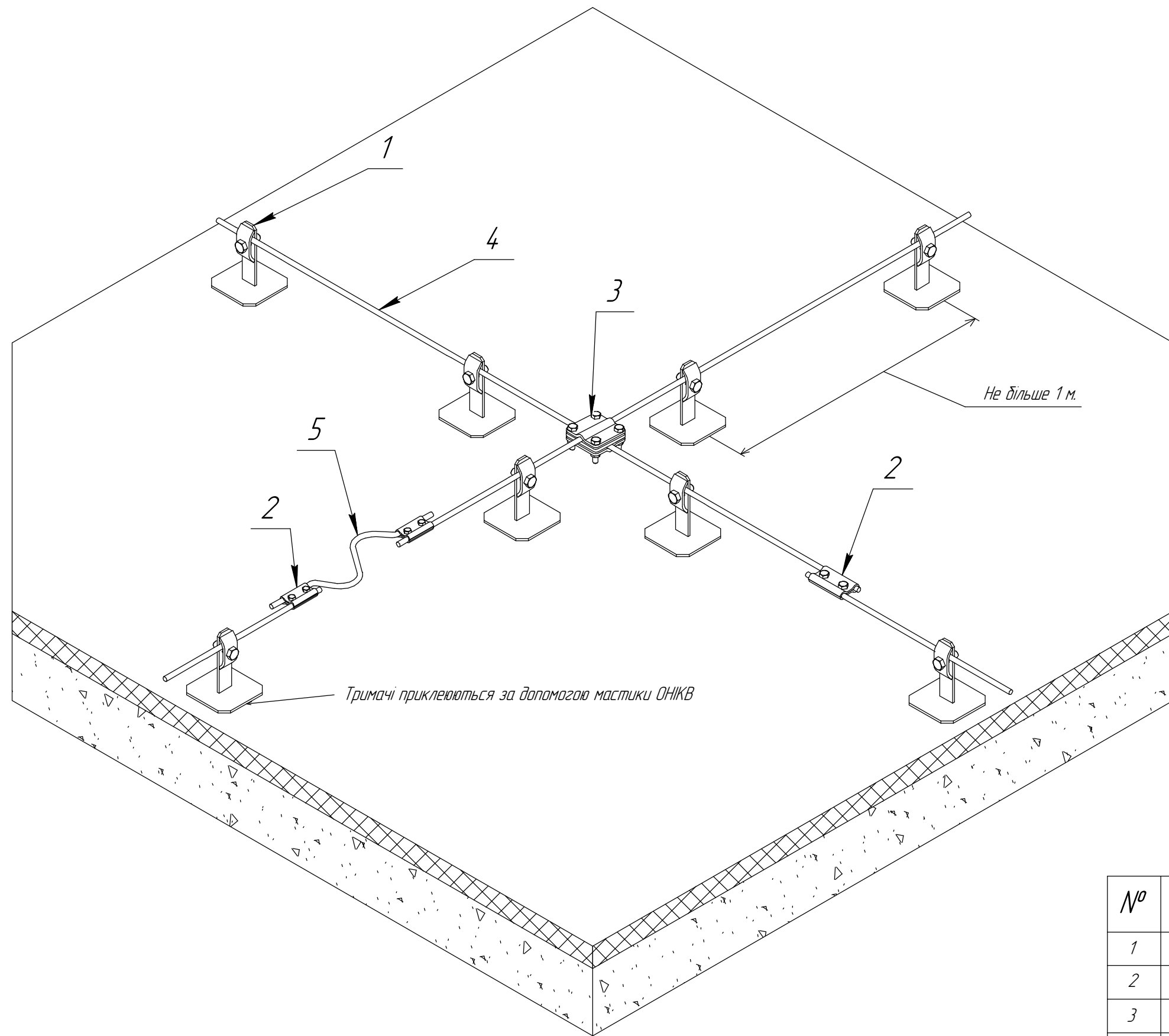


№	Позначення	Найменування
1	OPV21D	Тримач дроту пластиковий з бетонам
2	OSS HDG	Паралельний з'єднувач круглого провідника
3	OSKP HDG	З'єднувач круглого провідника з проміжною пластинною.
4	ODRAT8 AL	Круглий провідник $\varnothing 8$ мм.
5	OTD8 AL	Температурний компенсатор

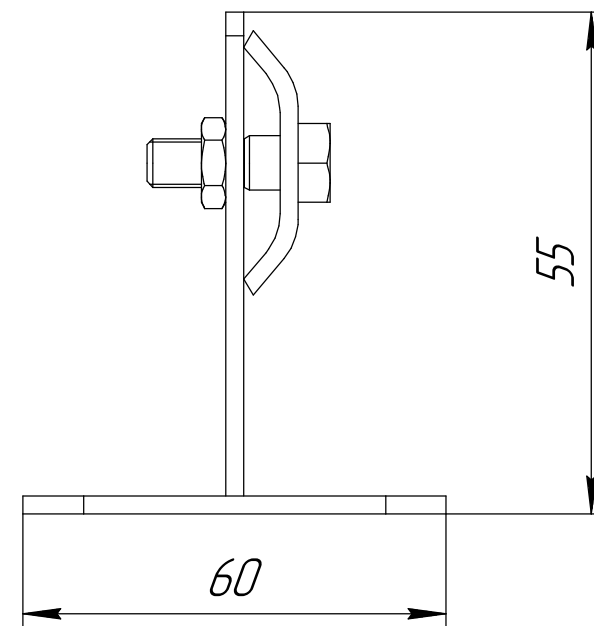
Ізм.	Лист	№ докцм.	Підп.	Дата	Розкладання блискавкоприймальної сітки на плоскій покрівлі за допомогою тримачів OPV21D	Лист
						33

Копіював

Формат А3

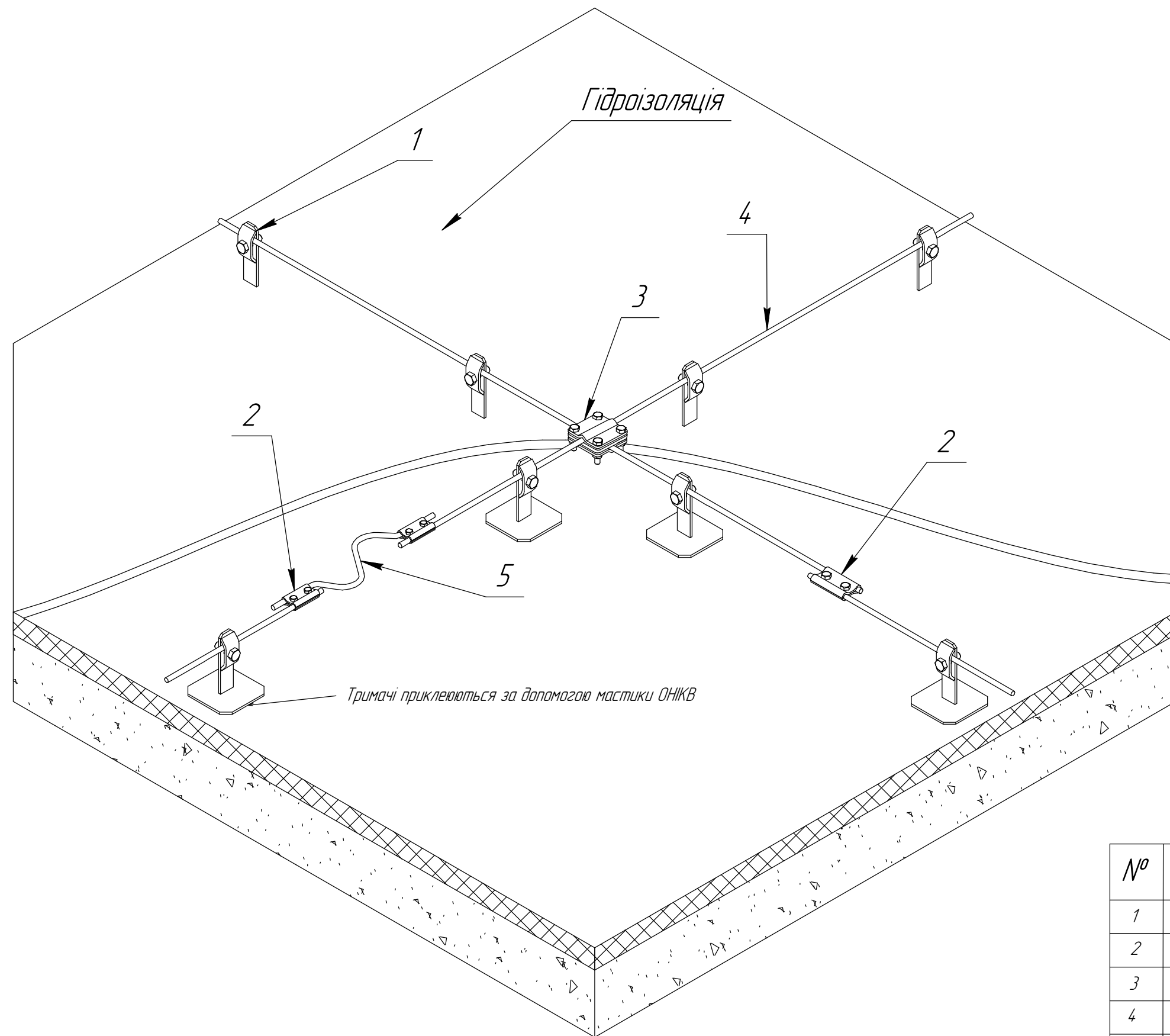


OPV21N HDG

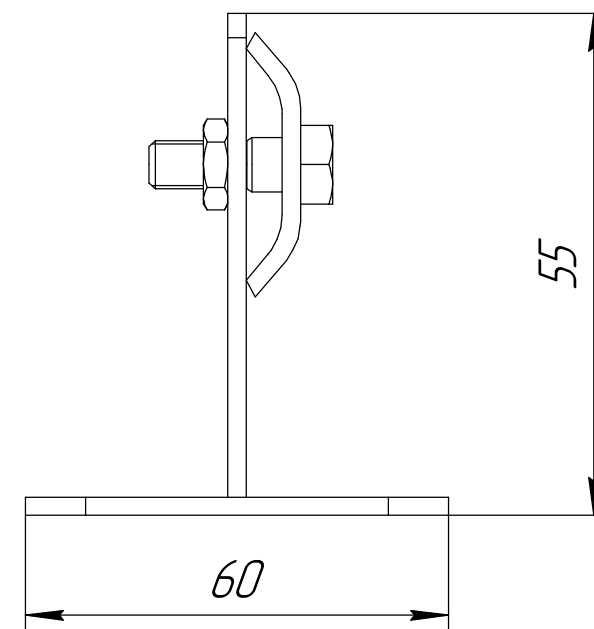


№	Позначення	Найменування
1	OPV21N HDG	Тримач дроту покрівельний
2	OSS HDG	Паралельний з'єднувач круглого провідника
3	OSKP HDG	З'єднувач круглого провідника з проміжною пластиною
4	ODRAT8 AL	Круглий провідник $\varnothing 8$ мм.
5	OTD8 AL	Температурний компенсатор

					Розкладання дискавкоприймальної сітки на плоскій покрівлі за допомогою тримачів OPV21N	Лист
Ізм.	Лист	№ доцм.	Підп.	Дата		34

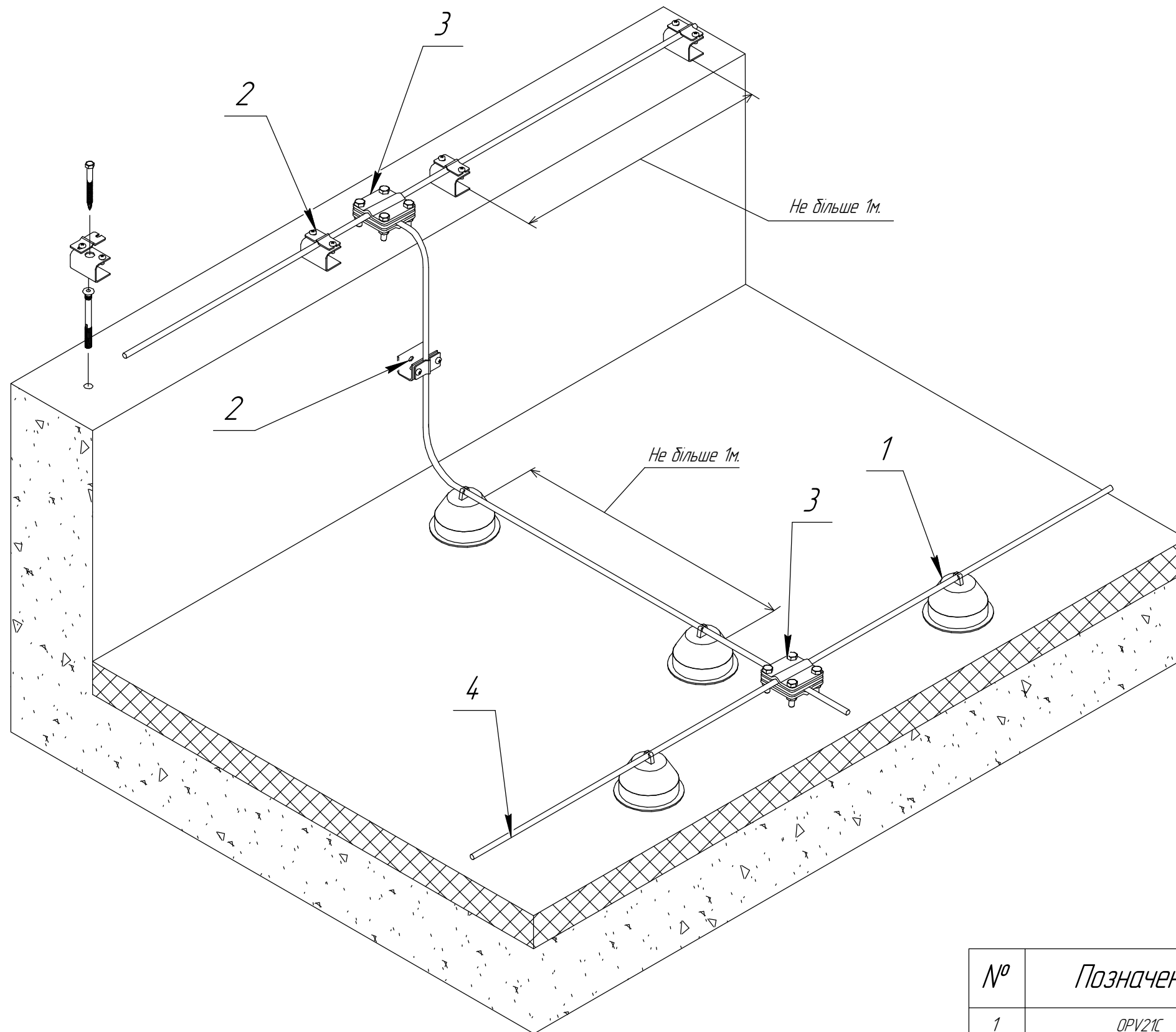


OPV21N HDG



№	Позначення	Найменування
1	OPV21N HDG	Тримач дроту покрівельний
2	OSS HDG	Паралельний з'єднувач круглого провідника
3	OSKP HDG	З'єднувач круглого провідника з проміжною пластиною
4	ODRAT8 AL	Круглий провідник $\phi 8$ мм
5	OTD8 AL	Температурний компенсатор

Ізм.	Лист	№ докцм.	Підп.	Дата	Розкладання блискавкоприймальної сітки на плоскій покрівлі за допомогою тримачів OPV21N під шаром гідроізоляційного матеріалу	Лист
						35

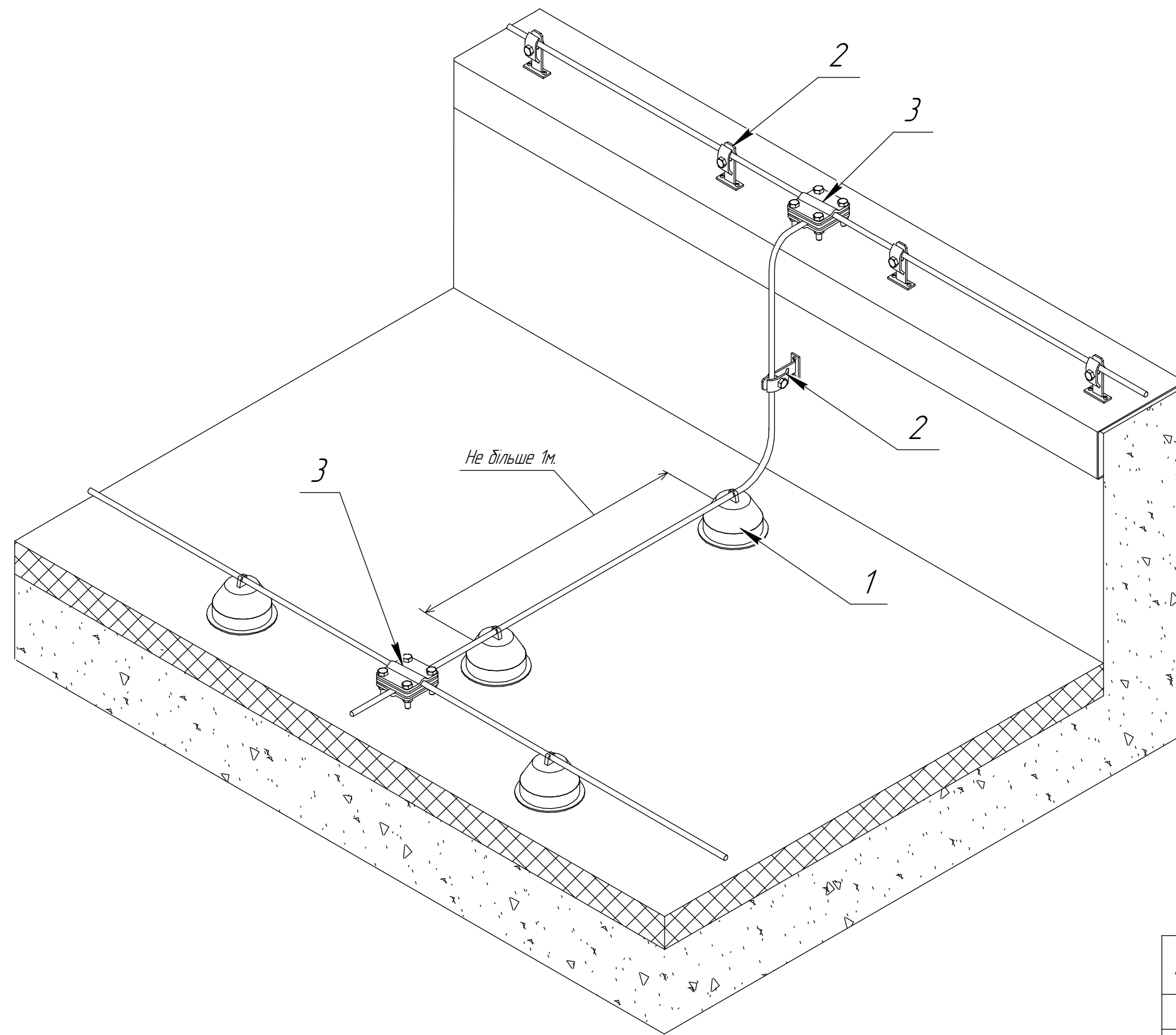


№	Позначення	Найменування
1	ОРV21С	Тримач пластиковий для плоского даху
2	ОРV1Т8 HDG	Тримач круглого провідника
3	ОСКР HDG	З'єднувач круглого провідника з проміжною пластиною
4	ОДРАТ8 АІ	Круглий провідник $\varnothing 8\text{мм}$

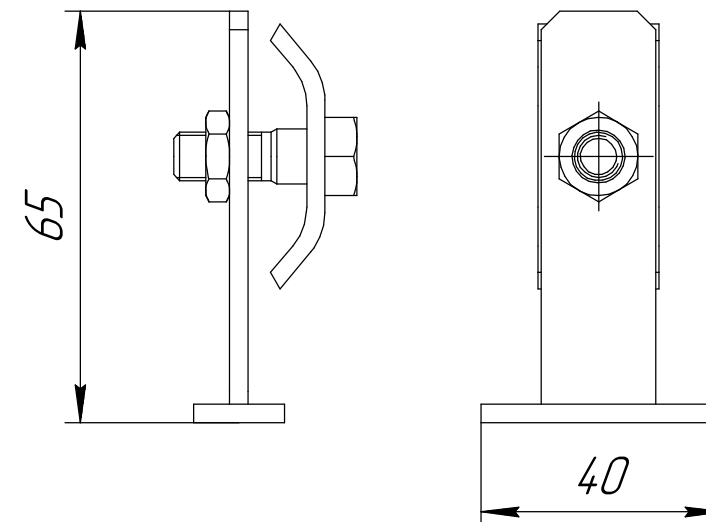
					Кріплення круглого провідника до плоского виступу крівлі за допомогою тримачів PV1T8	Лист
Ізм.	Лист	№ докцм.	Підп.	Дата		36

Копіював

Формат А3



OPV2Z HDG

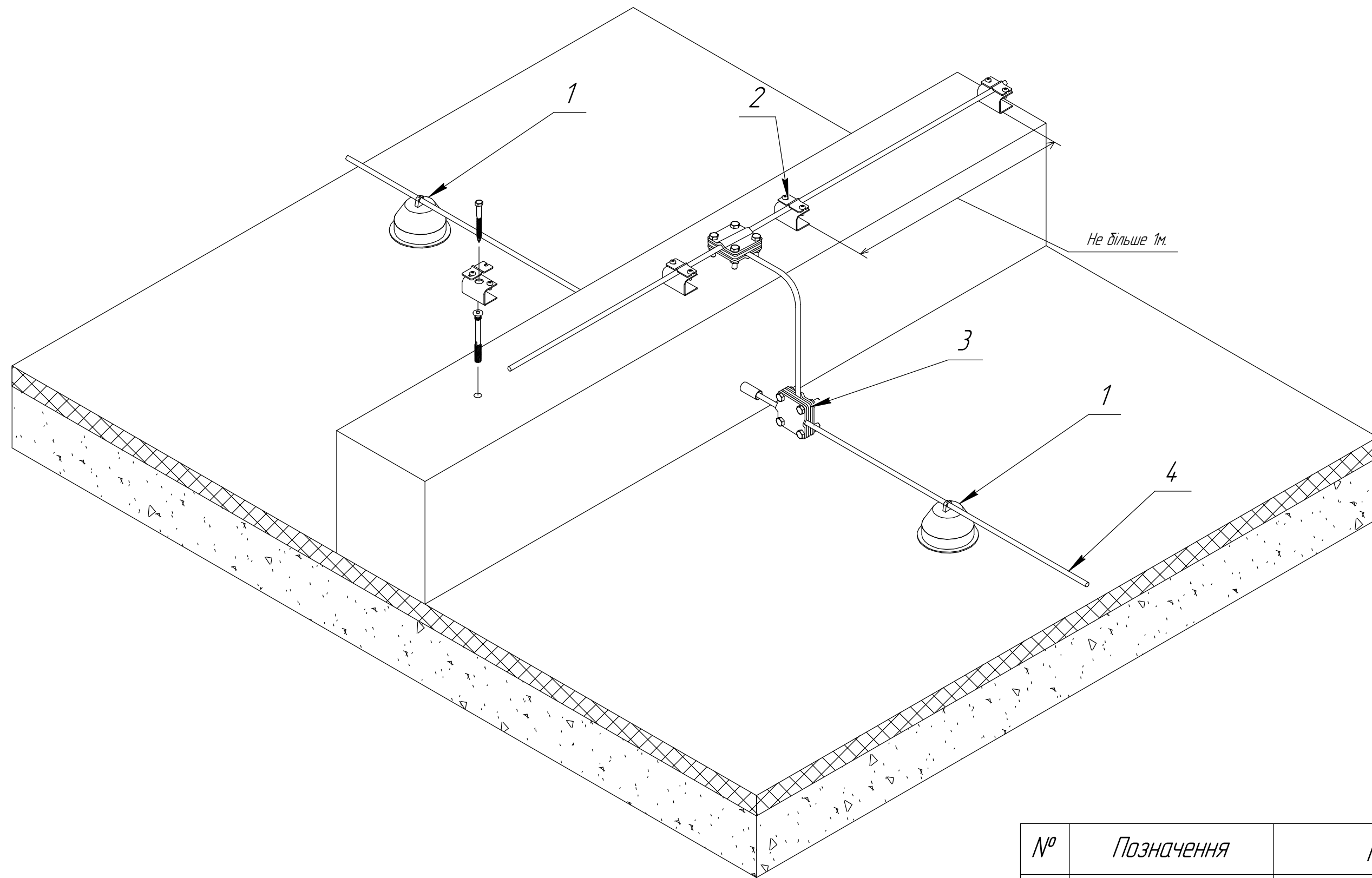


№	Позначення	Найменування
1	OPV21C	Тримач пластиковий для плоского даху
2	OPV2Z HDG	Тримач круглого провідника
3	OSKP HDG	З'єднувач круглого провідника з проміжною пластинною.
4	ODRAT8 AL	Круглий провідник $\varnothing 8$ мм.

Ізм.	Лист	№ докцм.	Підп.	Дата	Прокладання круглого провідника по металевому парапету плоскої покрівлі за допомогою тримача PV2Z	Лист
						37

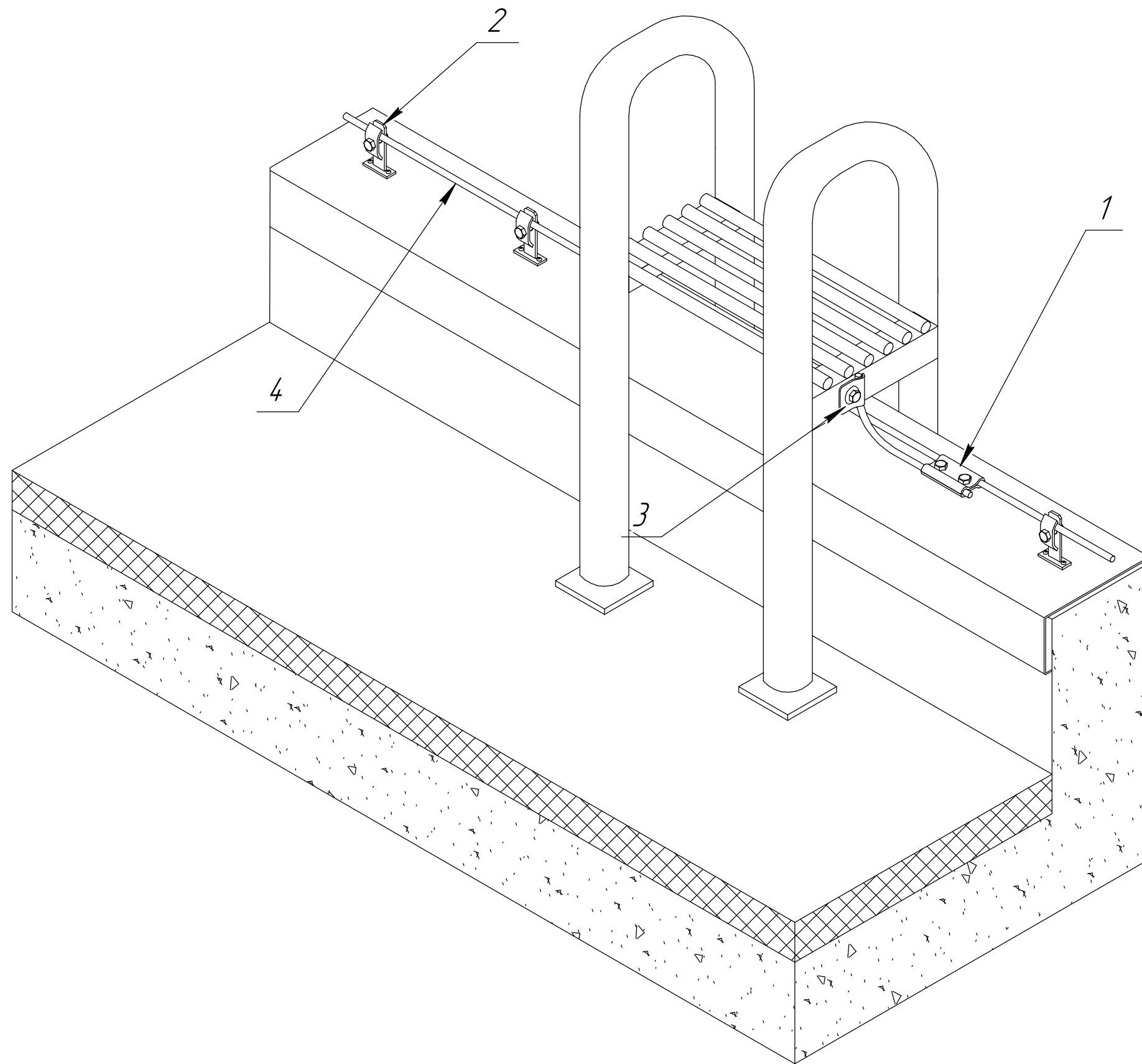
Копіював

Формат А3

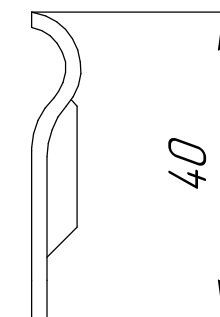
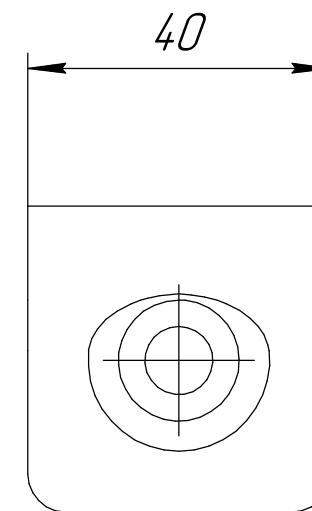


№	Позначення	Найменування
1	ОРV21С	Тримач пластиковий для плоского даху
2	ОРV1Т8 HDG	Тримач круглого провідника
3	ОСКР HDG	З'єднувач круглого провідника з проміжною пластиною
4	ОДРАТ8 АL	Круглий провідник $\varnothing 8\text{мм}$

Ізм.	Лист	№ докцм.	Підп.	Дата	З'єднання секцій контурів блискавкоприймальної сітки через отвір в виступі плоскої покрівлі	Лист
						38



OSUB/2 HDG

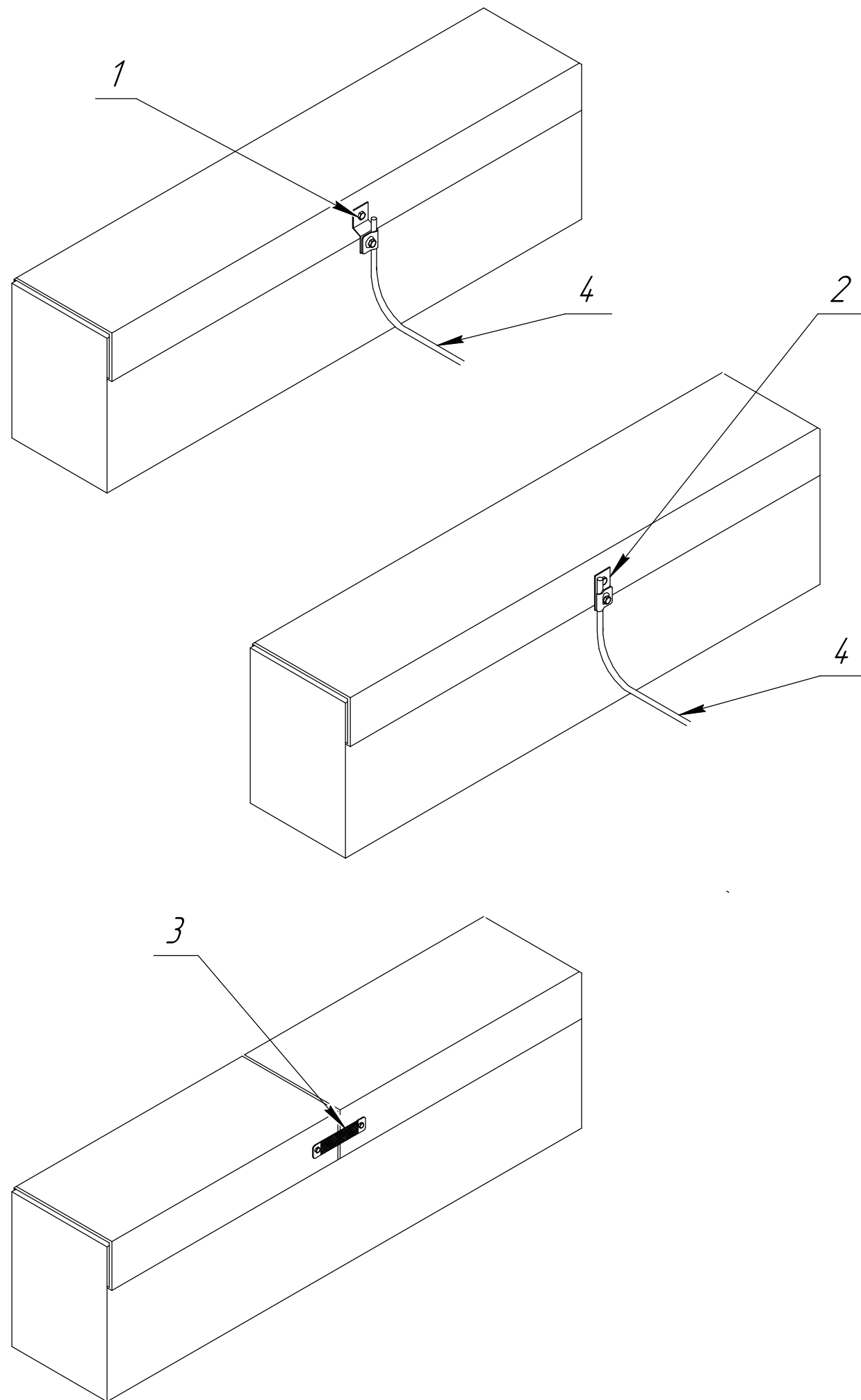


№	Позначення	Найменування
1	OSS HDG	Паралельний з'єднувач круглого провідника
2	OPV2Z HDG	Тримач круглого провідника
3	OSUB/2 HDG	Фіксатор круглого провідника
4	ODRAT8 AL	Круглий провідник $\phi 8\text{мм}$ .

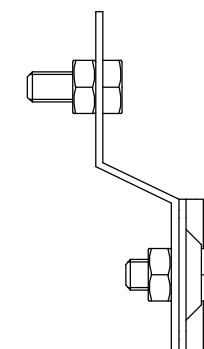
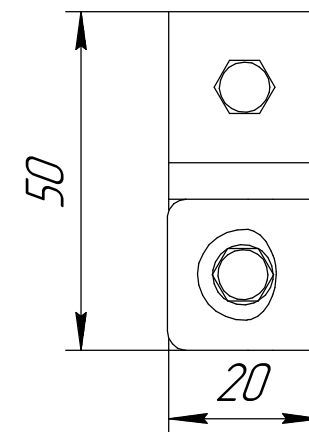
					Підключення пожежної дроби до контуру дисквалкоприймальної сітки за допомогою фіксатора SU	Лист
Ізм.	Лист	№ доцм.	Підп.	Дата		39

Копіював

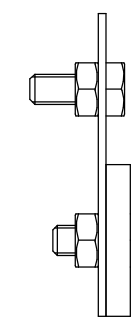
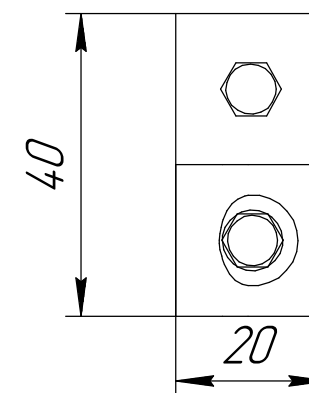
Формат А3



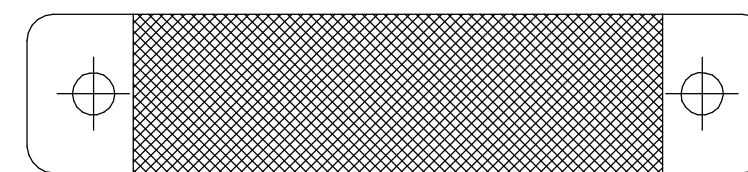
OSPA HDG



OSP HDG



FMG



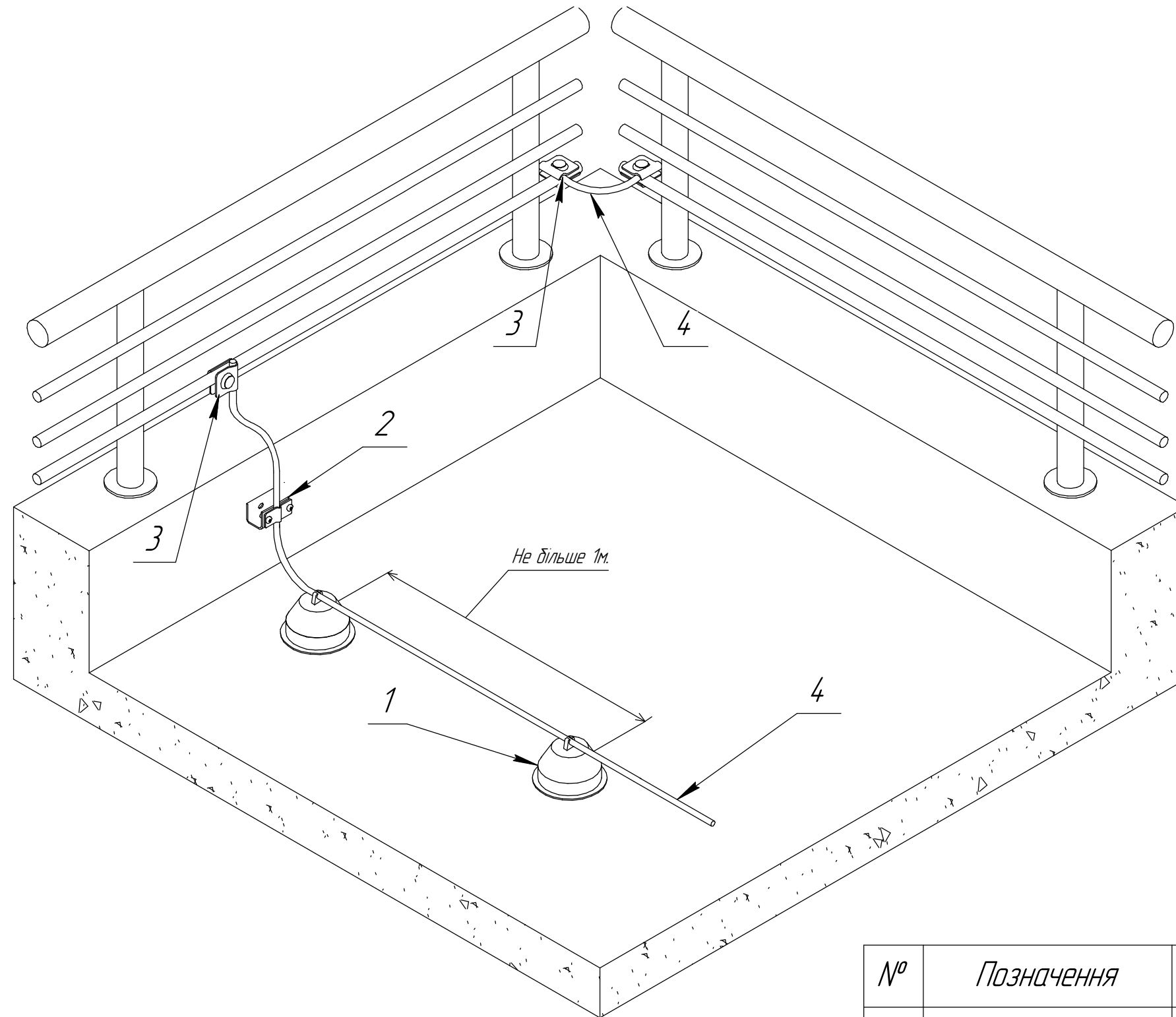
№	Позначення	Найменування
1	OSPA HDG	Затиск дроту до металевих конструкцій з вигином
2	OSP HDG	Затиск дроту до металевих конструкцій
3	FMG	Плетена шина
4	ODRAT8 AL	Круглий провідник $\varnothing 8\text{мм}$ .

Ізм.	Лист	№ докцм.	Підп.	Дата	Варіанти підключення контуру блискавкоприймальної сітки до металевого парпету будівлі	Лист
						40

Копіював

Формат А3





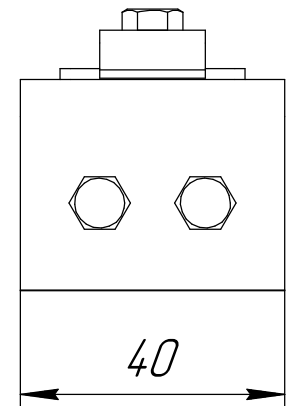
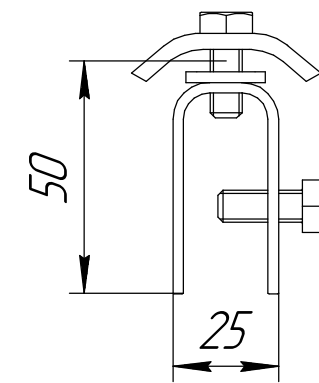
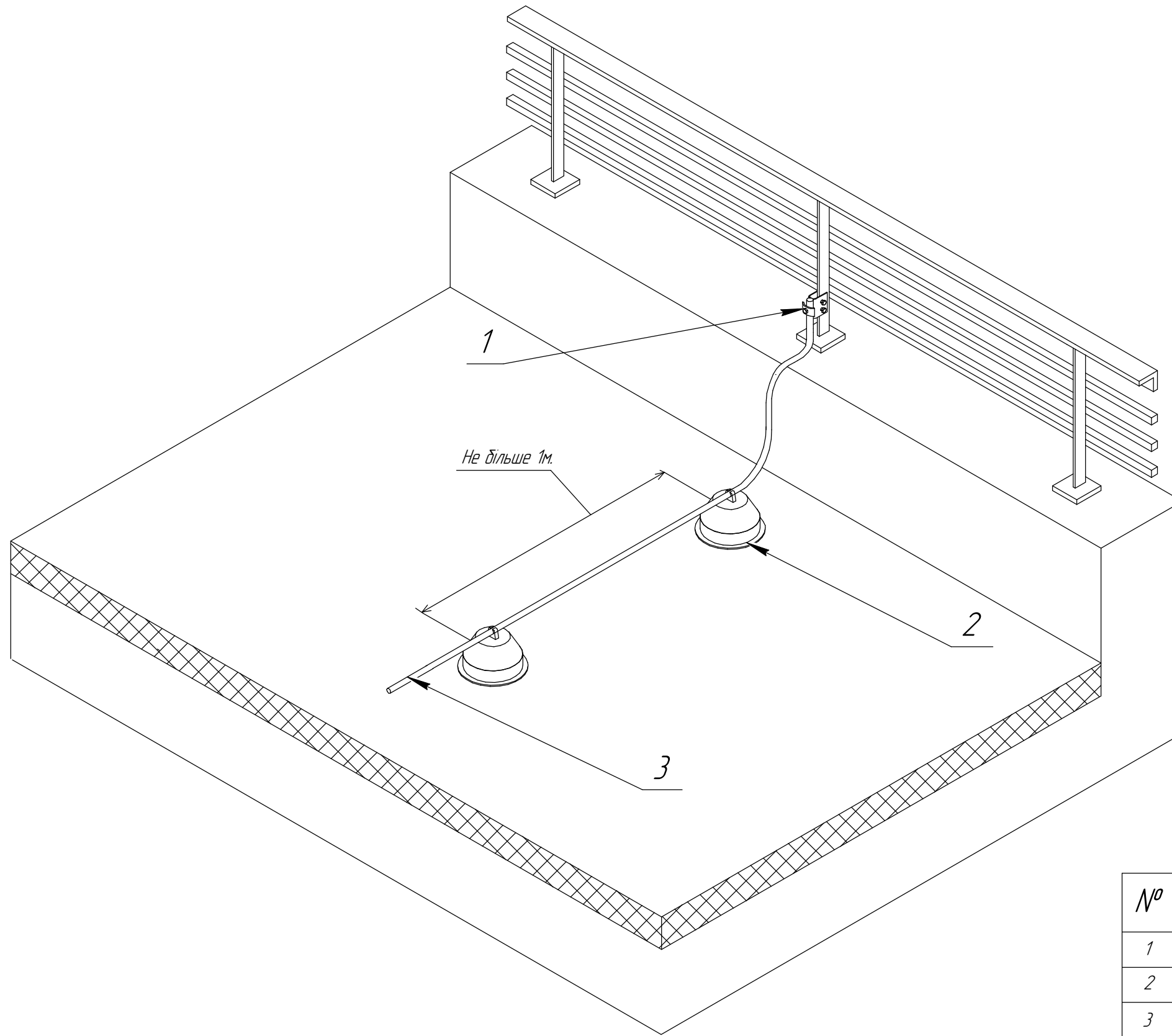
№	Позначення	Найменування
1	OPV21C	Тримач пластиковий для плоского даху
2	OPV1T8 HDG	Тримач круглого провідника
3	OSUB HDG	Універсальний з'єднувач круглого провідника
4	ODRAT8 AL	Круглий провідник $\varnothing 8\text{мм}$ .

					Підключення огорожі покрівлі до контуру дисконтакприймальної сітки та з'єднання огорожі між собою	Лист
Ізм.	Лист	№ докцм.	Підп.	Дата		41

Копював

Формат А3

OPV32 HDG



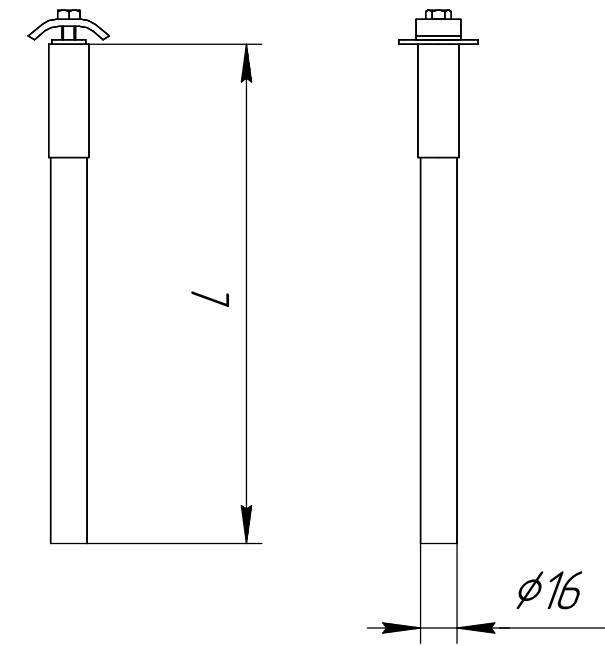
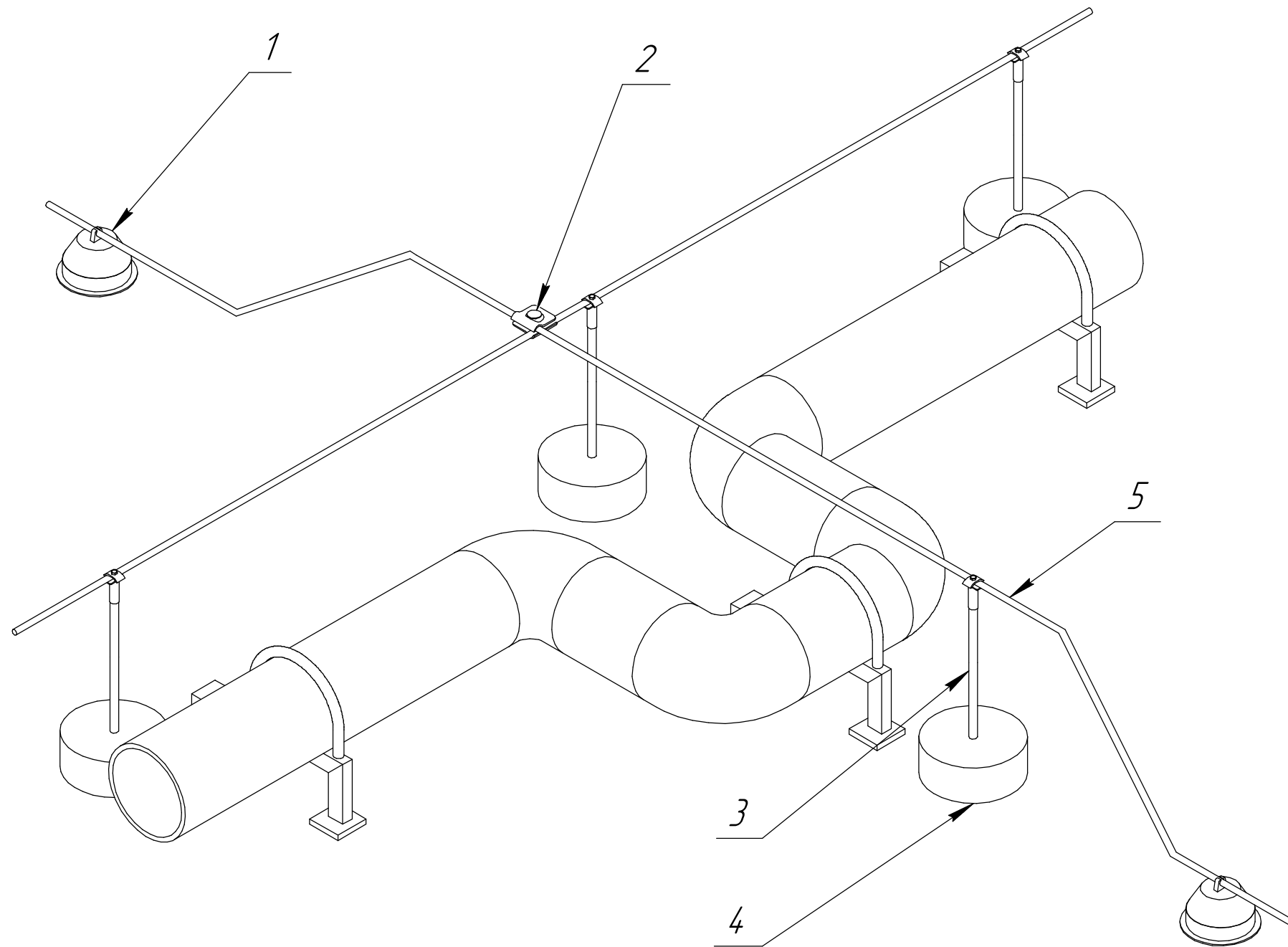
№	Позначення	Найменування
1	OPV32 HDG	Тримач дроту фальцевий
2	OPV21C	Тримач пластиковий для плоского даху
3	ODRAT8 AL	Круглий провідник $\varnothing 8\text{мм}$ .

Ізм.	Лист	№ докцм.	Підп.	Дата	Підключення огорожі покрівлі до контуру блискавкоприймальної сітки	Лист
						42

Копіював

Формат А3

OIZV



Позначення	L мм.
OIZV430	430
OIZV680	680
OIZV930	930

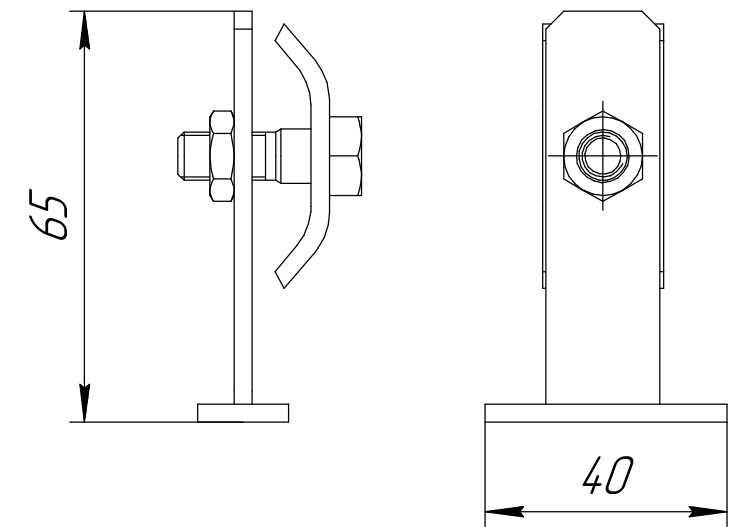
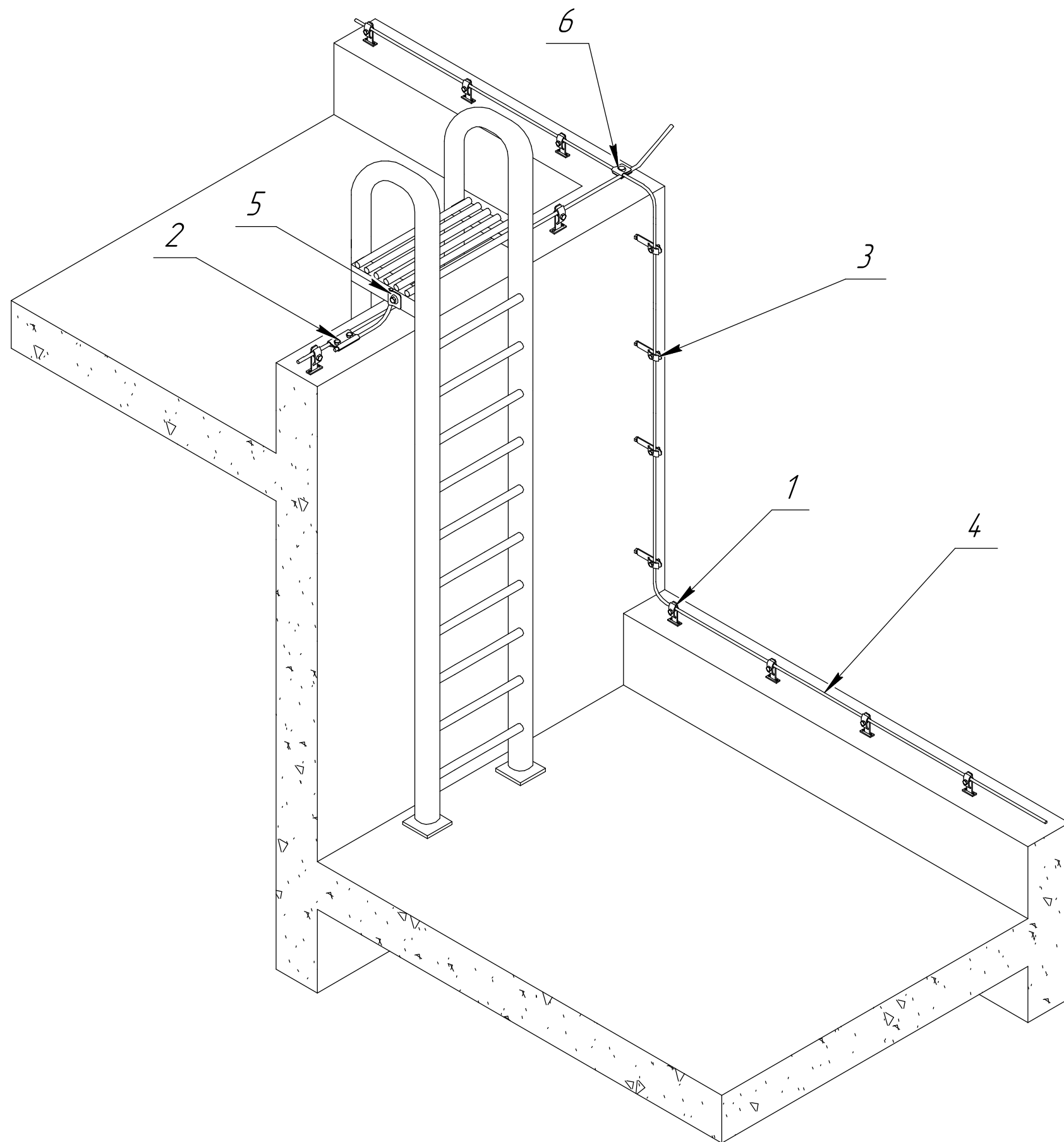
№	Позначення	Найменування
1	OPV21C	Тримач пластиковий для плоского даху
2	OSUB HDG	Універсальний з'єднувач круглого провідника
3	OIZV680	Ізолююча штанга для кріплення дроту
4	OPB10N	Бетонна підстава, 10кг.
5	ODRAT8 AL	Круглий провідник

Ізм.	Лист	№ докцм.	Підп.	Дата	Блискавкозахист газопровідної труби на покрівлі. Влаштування сітки на ізоляційні штангах	Лист
						43

Копював

Формат А3

OPV2Z HDG

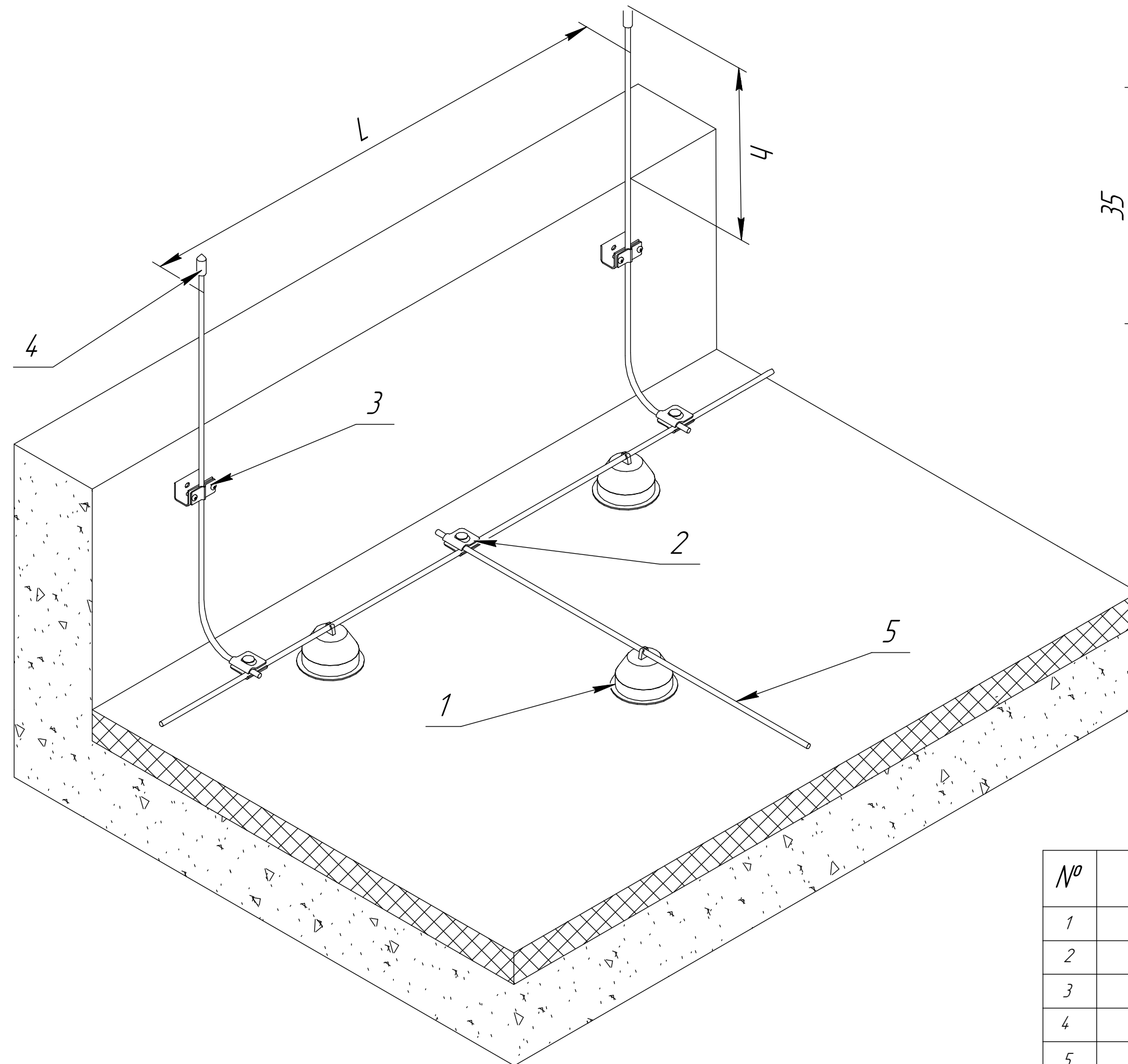


№	Позначення	Найменування
1	OPV2Z HDG	Тримач круглого провідника
2	OSS HDG	Паралельний з'єднувач круглого провідника
3	OPV17/810 HDG	Фасадний тримач круглого провідника
4	ODRAT8 AL	Круглий провідник $\phi 8\text{мм}$ .
5	OSUB/2 HDG	Фіксатор круглого провідника
6	OSUB HDG	Універсальний з'єднувач круглого провідника

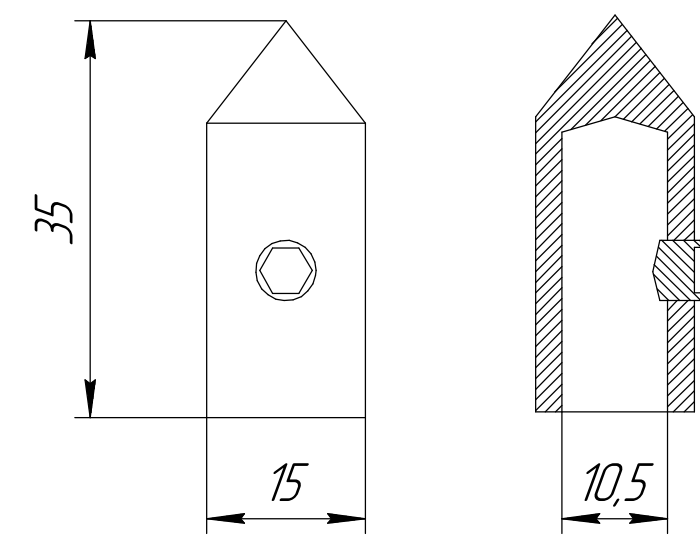
					Кріплення круглого провідника по парапету будівлі. Захист вуглів та кромek будівлі	Лист
Ізм.	Лист	№ докцм.	Підп.	Дата		4.4

Копіював

Формат А3

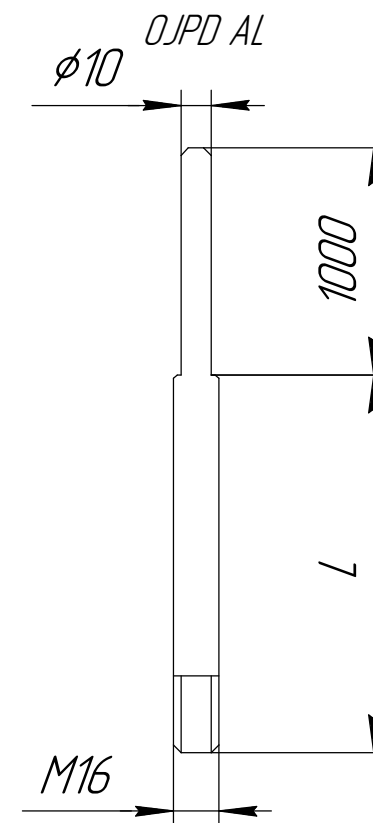
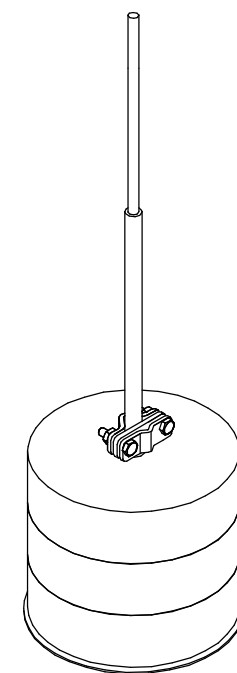
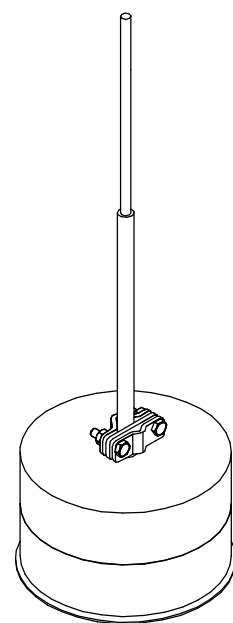
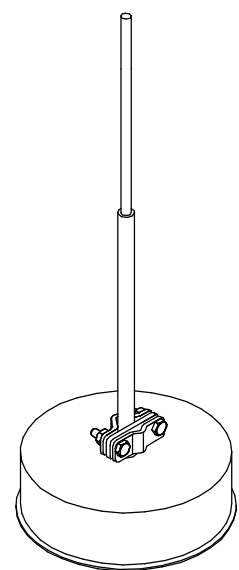
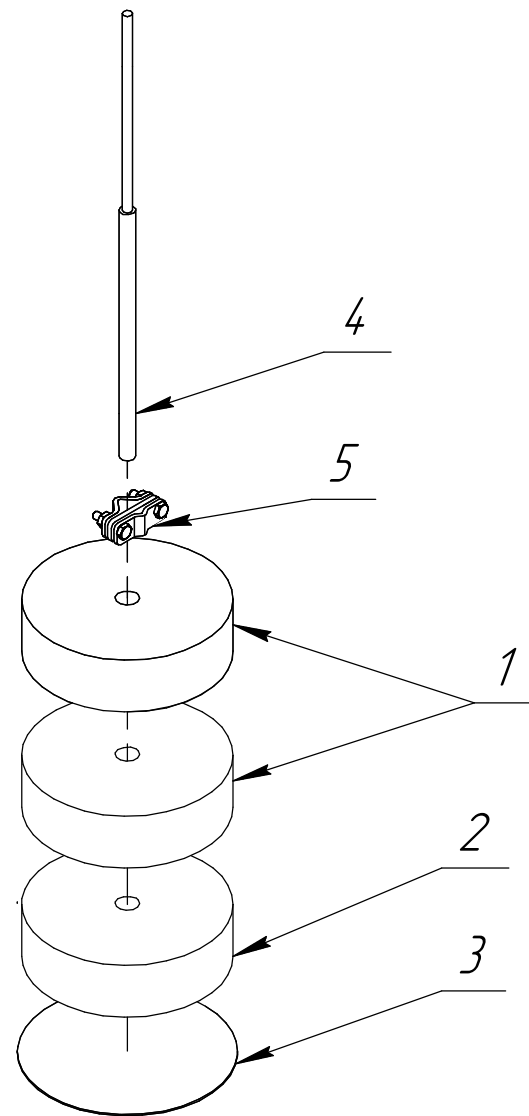
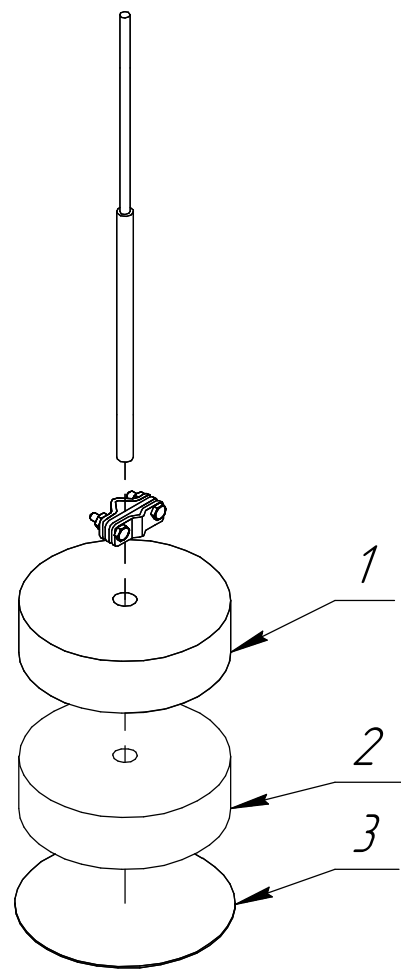
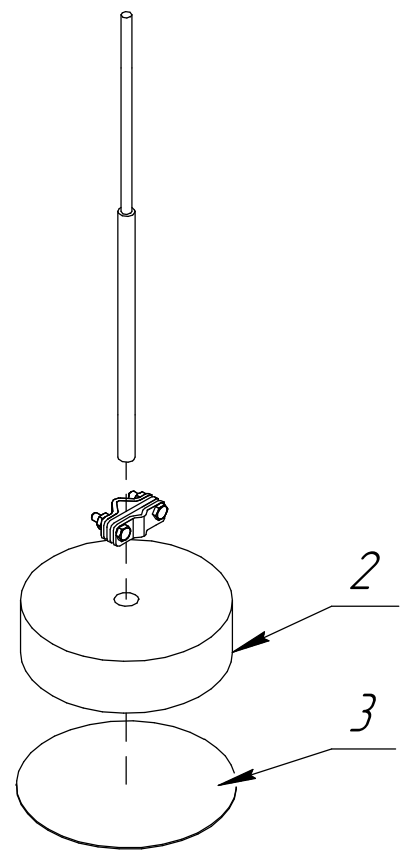


OJPC AL



Інтервал розміщення дисконприймачів, L.	Висота виступаючої частини дисконприймача, h.
3 м.	0.15 м.
4 м.	0.25 м.
5 м.	0.35 м.
6 м.	0.45 м.

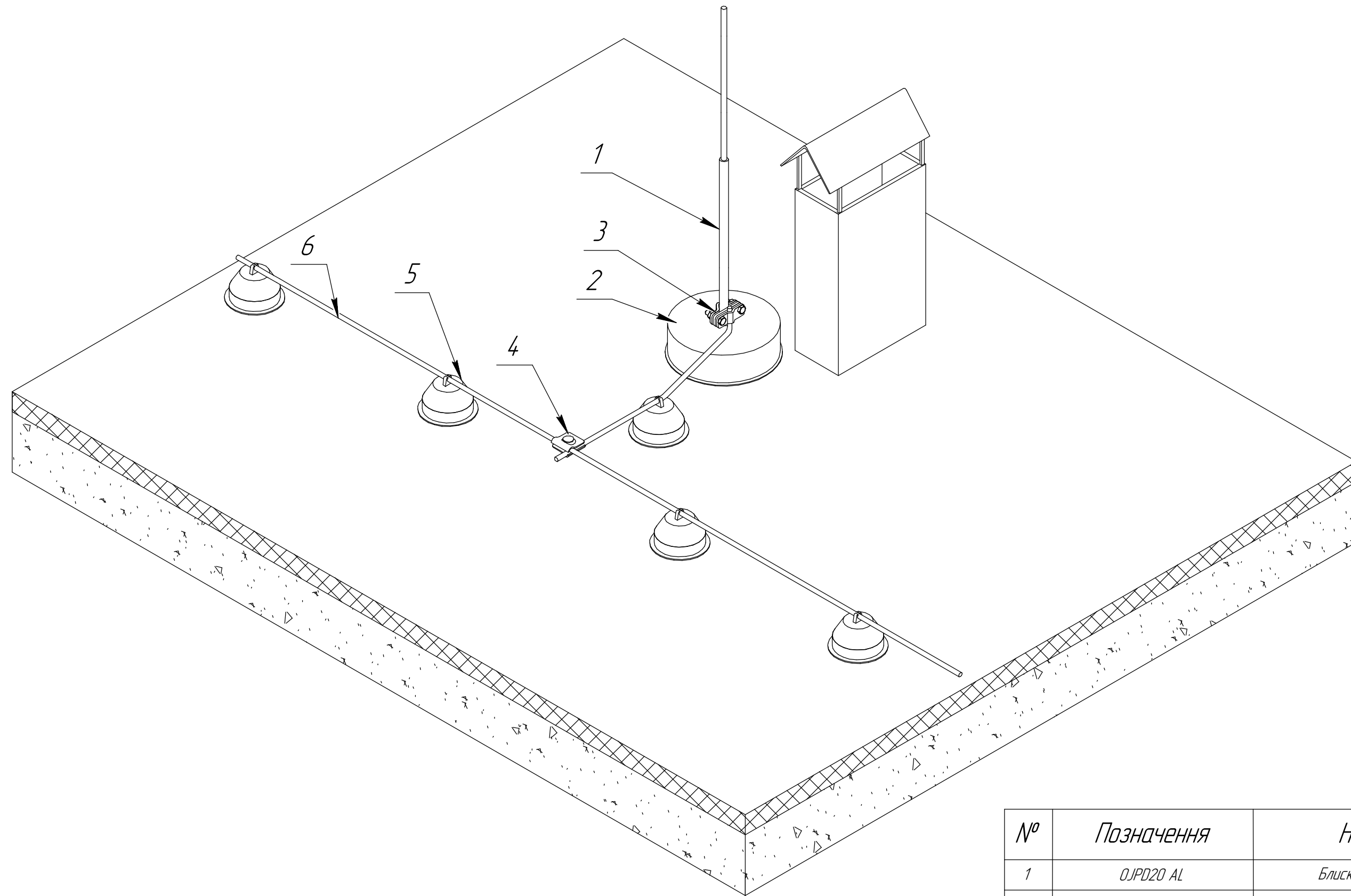
№	Позначення	Найменування
1	OPV21C	Тримач пластиковий для плоского даху
2	OSUB HDG	Універсальний з'єднувач круглого провідника
3	OPV1T8 HDG	Тримач круглого провідника
4	OJPC AL	Накінецьник дисконприймача
5	ODRAT8 AL	Круглий провідник



Позначення	L
OJPD20 AL	1000 мм.
OJPD25 AL	1500 мм.
OJPD30 AL	2000 мм.
OJPD35 AL	2500 мм.
OJPD40 AL	3000 мм.

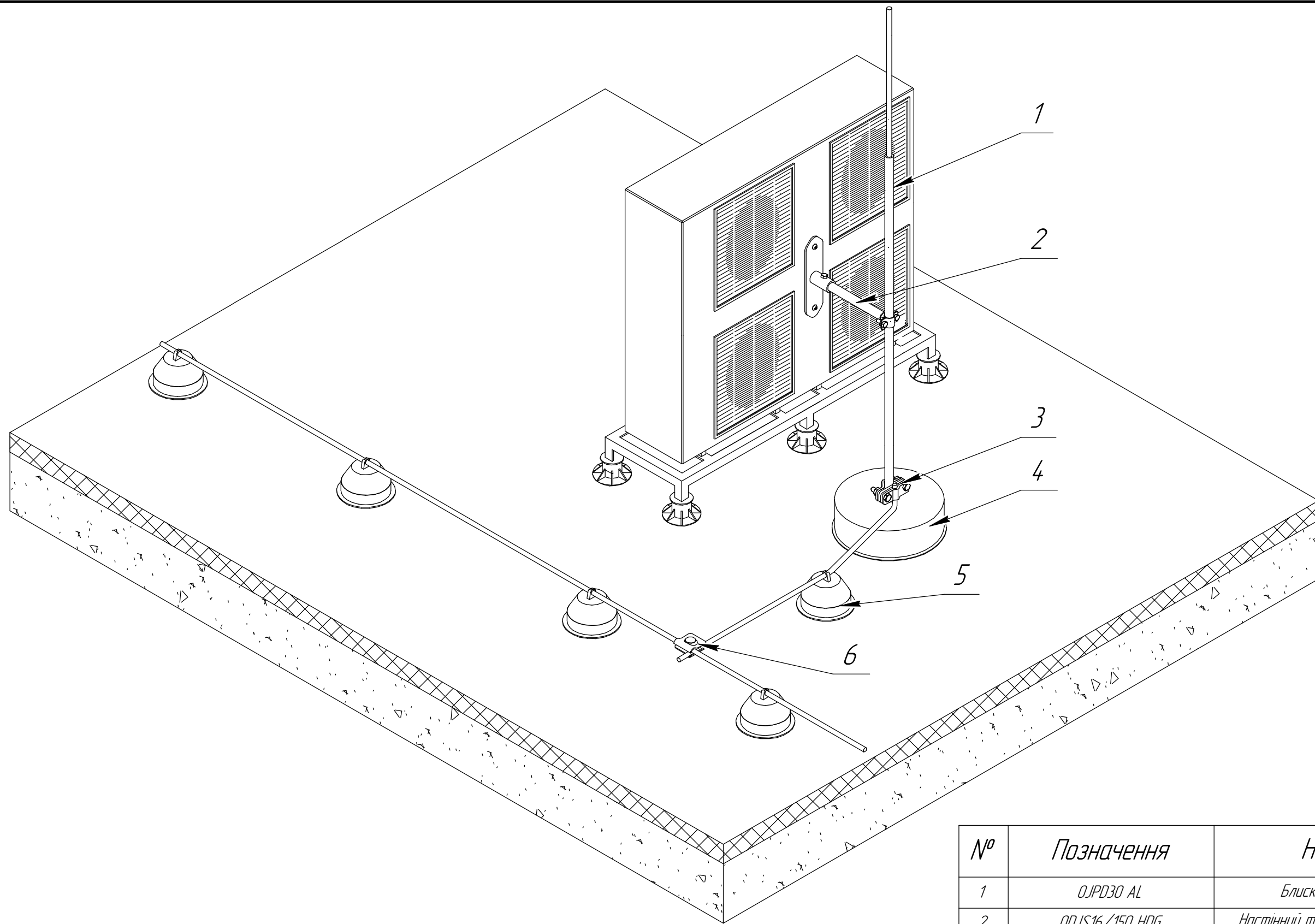
№	Позначення	Найменування
1	OPB20N	Бетона підстава без різби
2	OPB20	Бетона підстава з різьбою
3	OPB20P	Гумова підкладка під бетонні підстави
4	OJPD20 AL	Блискавкоприймач складовий
5	OSJ01 HDG	З'єднувач провідника з блискавкоприймачем

Ізм.	Лист	№ док.м.	Підп.	Дата	Способи складання складового блискавкоприймача на бетонних підставах	Лист
						46



№	Позначення	Найменування
1	ОJPD20 AL	Блискавкоприймач складовий
2	ОРВ20	Бетона підстава з різьбою
3	ОS101 HDG	З'єднувач провідника з блискавкоприймачем
4	ОSUB HDG	Універсальний з'єднувач круглого провідника
5	ОРV21С	Тримач пластиковий для плоского даху
6	ОDRAT8 AL	Круглий провідник

					Влаштування блискавкоприймача на бетонній підставі	Лист
Ізм.	Лист	№ докцм.	Підп.	Дата		47

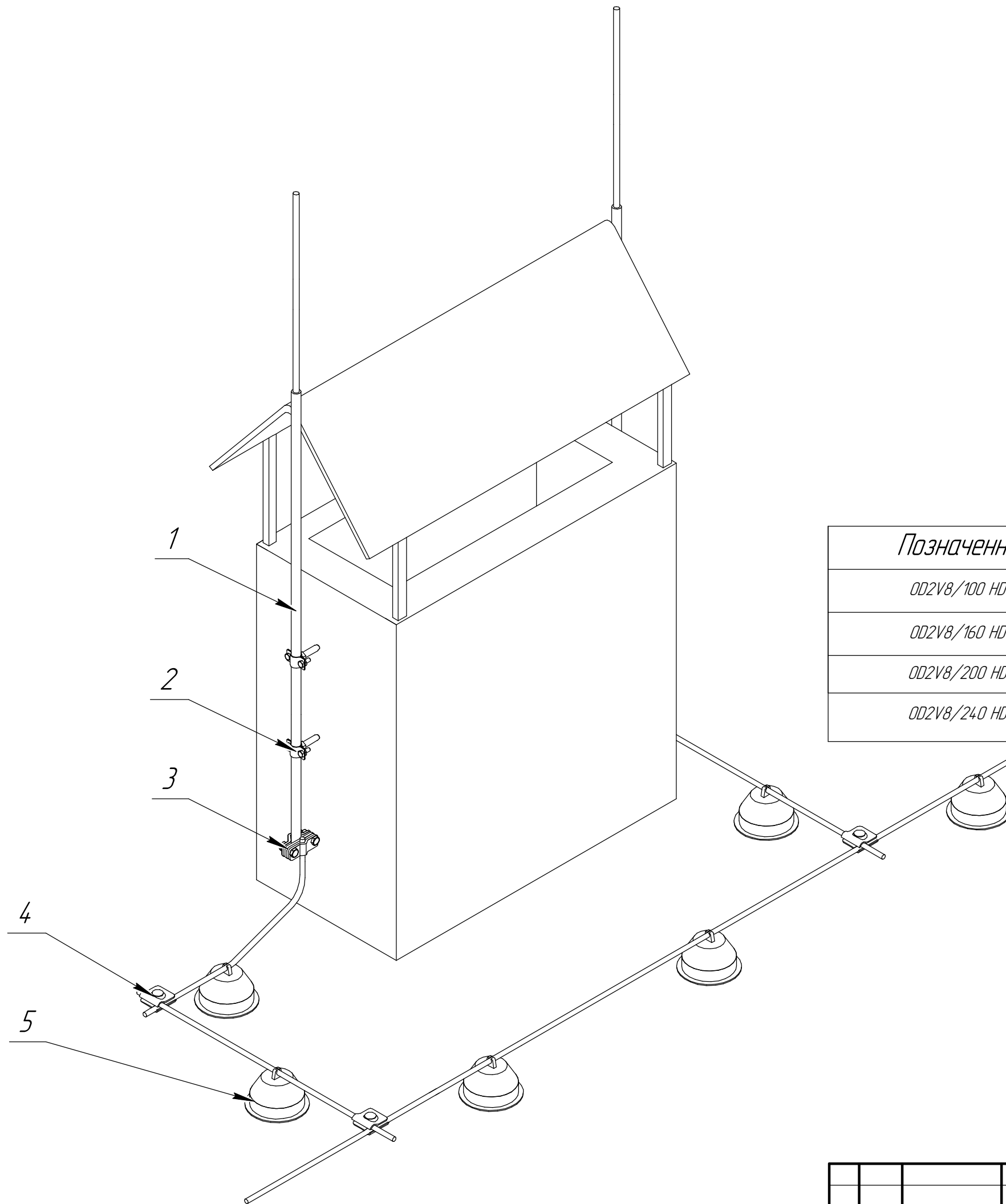
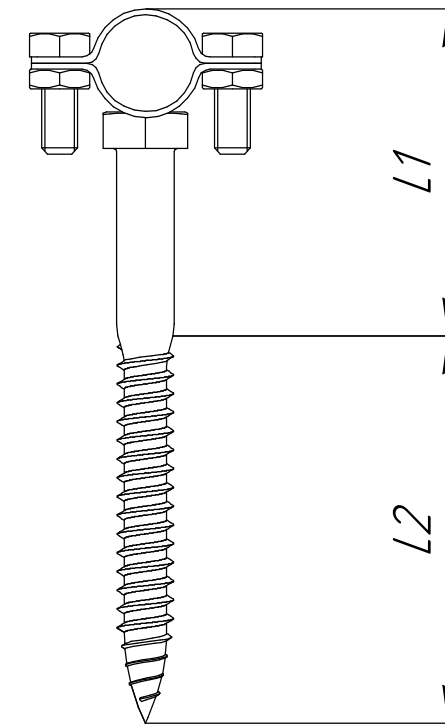


№	Позначення	Найменування
1	ОЛРД30 AL	Блискавкоприймач складовий
2	ООJS16/150 HDG	Настінний тримач блискавкоприймача 16мм
3	ОSJO1 HDG	З'єднувач провідника з блискавкоприймачем
4	ОРВ20	Бетона підстава з різьбою
5	ОРV21С	Тримач пластиковий для плоского даху
6	ОSUB HDG	Універсальний з'єднувач круглого провідника

				Влаштування блискавкоприймача на бетонній підставі з розпіркою		Лист
Ізм.	Лист	№ докцм.	Підп.	Дата	48	



OD2V8/200 HDG

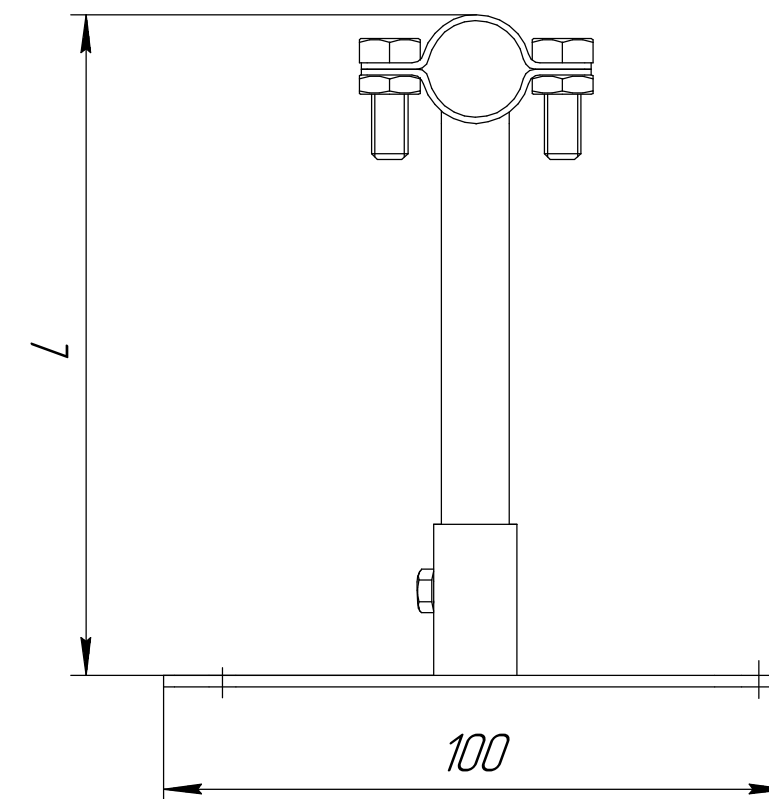
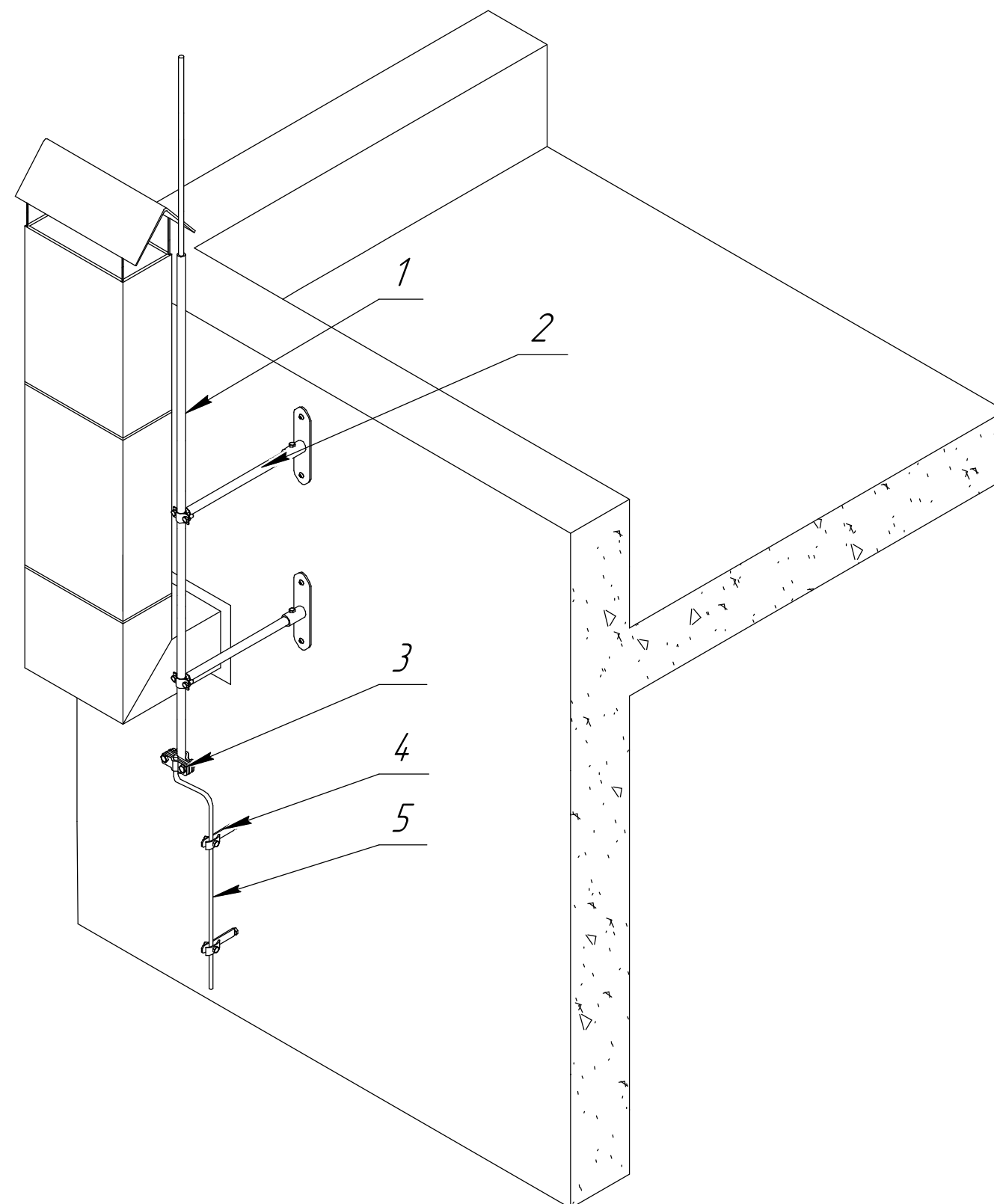


Позначення	L1 мм.	L2 мм.
OD2V8/100 HDG	50	M8x100
OD2V8/160 HDG	50	M8x160
OD2V8/200 HDG	50	M8x200
OD2V8/240 HDG	50	M8x240

№	Позначення	Найменування
1	ОЛРД30 AL	Блискавкоприймач складовий
2	OD2V8/200 HDG	Тримач блискавкоприймача
3	OSJ01 HDG	З'єднувач провідника з блискавкоприймачем
4	OSUB HDG	Універсальний з'єднувач круглого провідника
5	OPV21C	Тримач пластиковий для плоского даху

Ізм.	Лист	№ докцм.	Підп.	Дата	Блискавкозахист вентиляційного виводу. Кріплення блискавкоприймачів до поверхні	Лист
						49

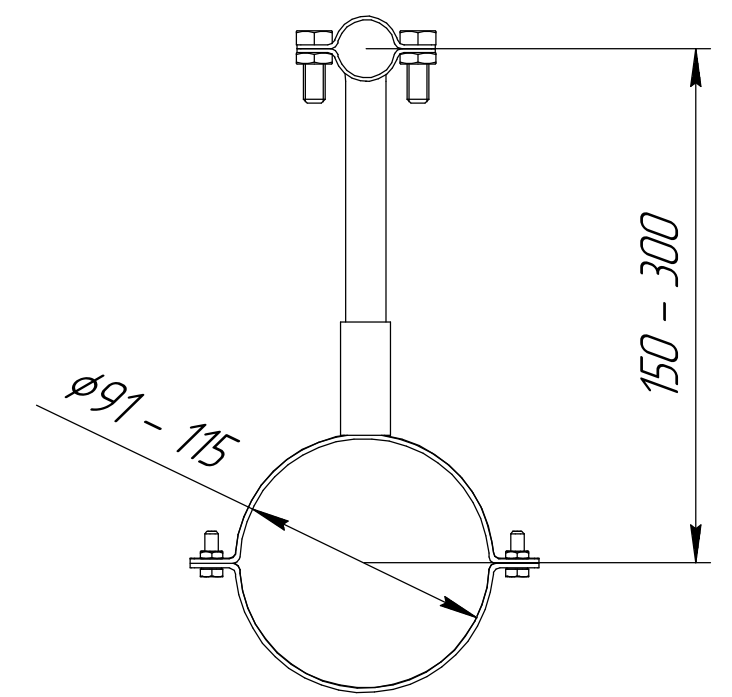
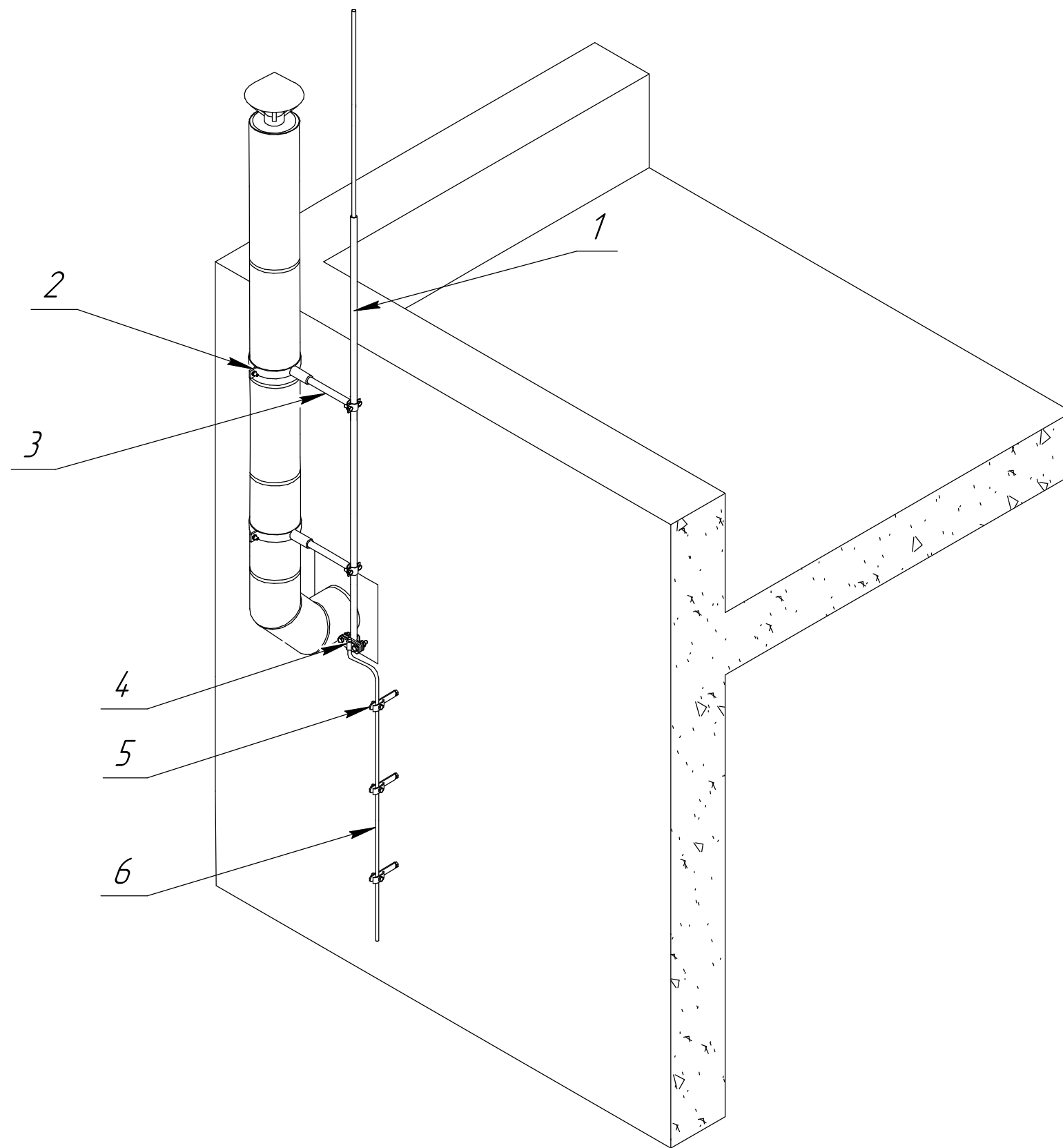
ODJS16/150 HDG



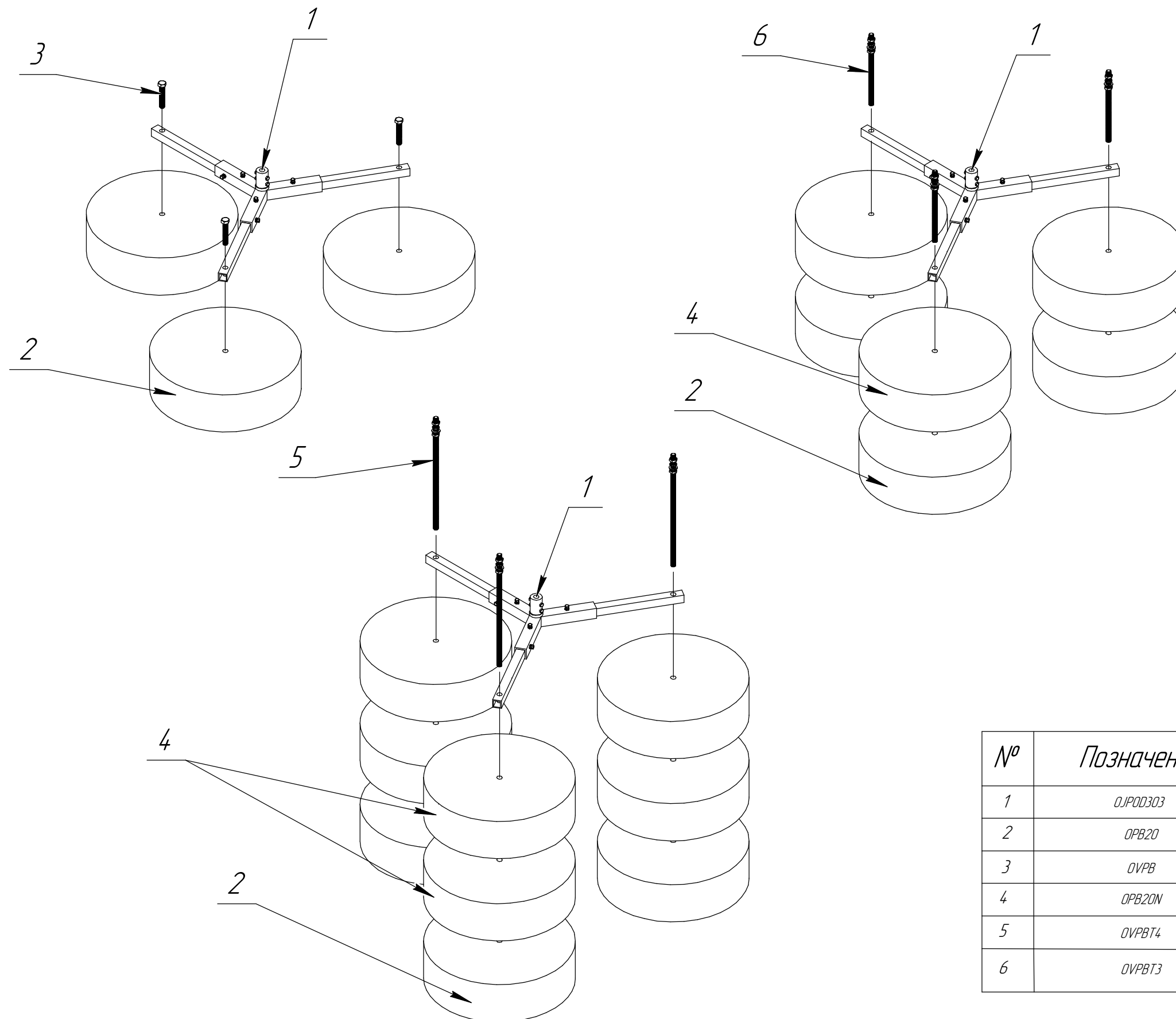
Позначення	L
ODJS16/150 HDG	150 мм.
ODJS16/300 HDG	300 мм.

№	Позначення	Найменування
1	ОПР30 AL	Блискавкоприймач складовий
2	ODJS16/150 HDG	Настінний тримач блискавкоприймача φ16мм
3	OSJ01 HDG	З'єднувач провідника з блискавкоприймачем
4	OPV17/810 HDG	Фасадний тримач круглого провідника
5	ODRAT8 AL	Круглий провідник

					Блискавкозахист вентиляційної труби за допомогою складового блискавкоприймача та тримачів ODJS	Лист 50
Ізм.	Лист	№ докцм.	Підп.	Дата		

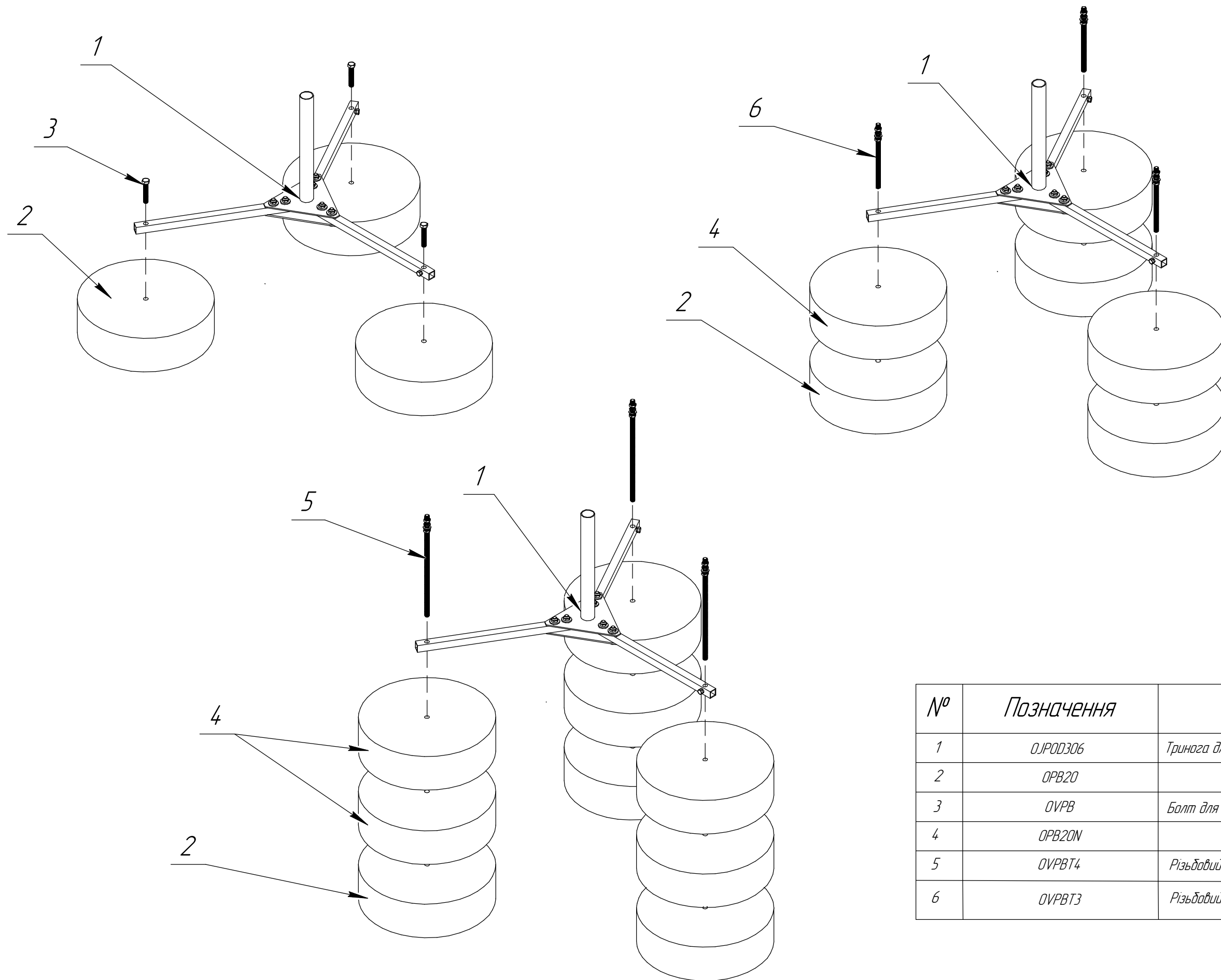


№	Позначення	Найменування
1	ОІРД30 АЛ	Блискавкоприймач складовий
2	ОІЗСТ09 НDГ	Тримач ізолюючої штанги на круглих конструкціях
3	ОІЗV4.30	Ізолююча штанга для кріплення дроту, 4.30 мм
4	ОSІ01 НDГ	З'єднувач провідника з блискавкоприймачем
5	ОРV17/810 НDГ	Фасадний тримач круглого провідника
6	ОDРАТ8 АЛ	Круглий провідник



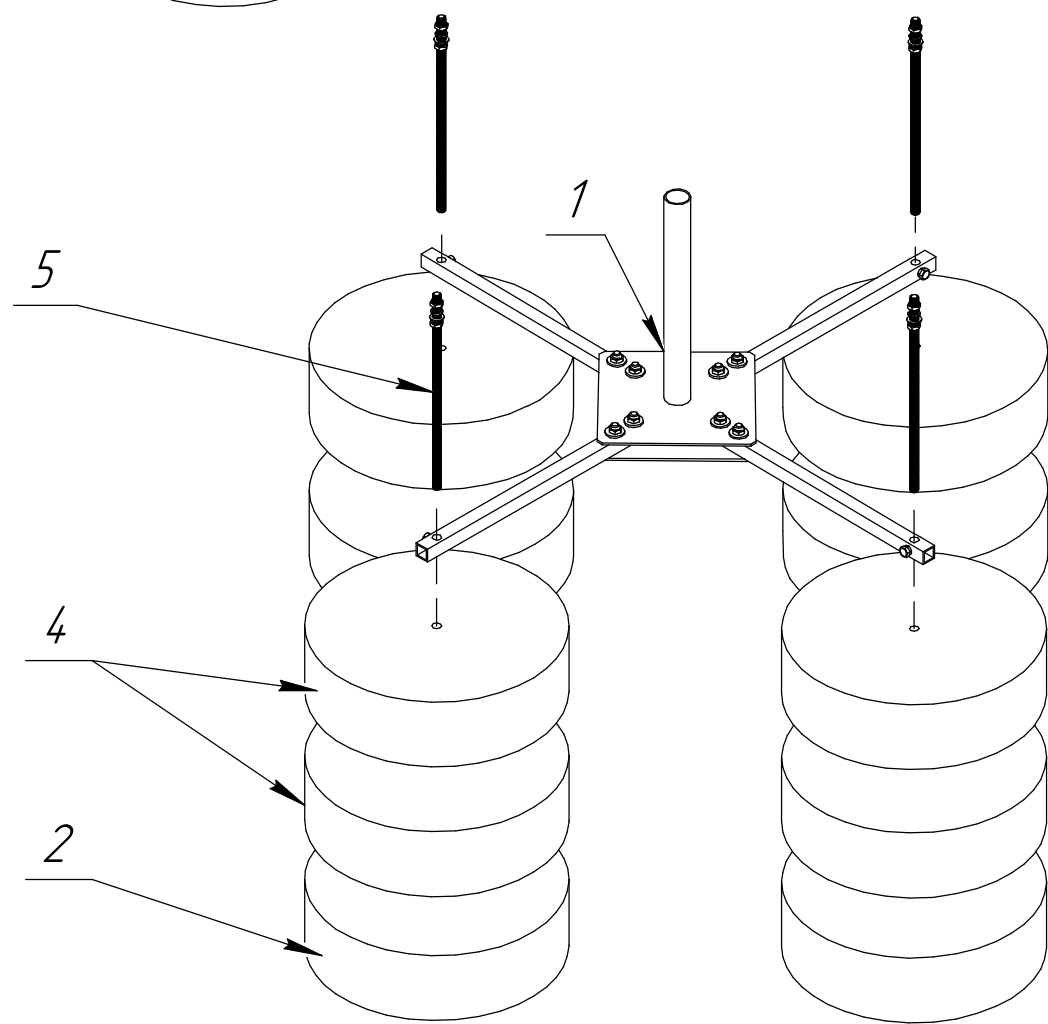
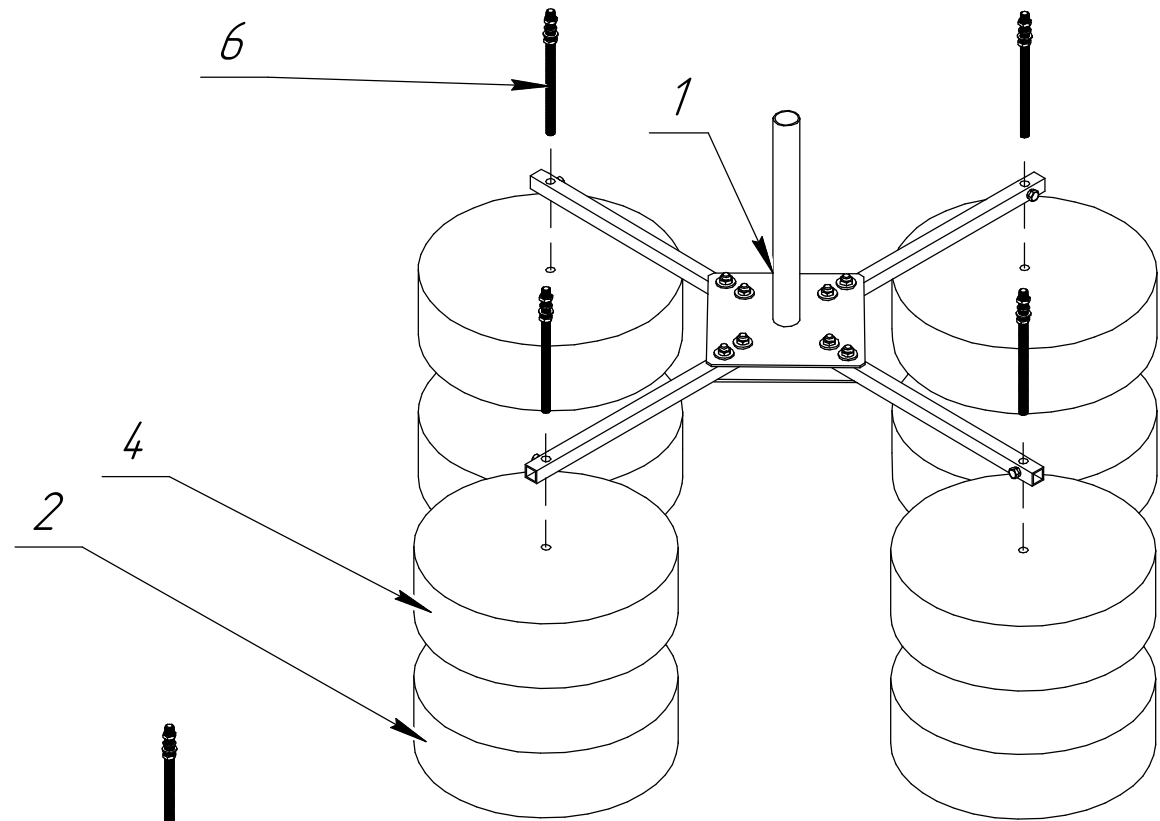
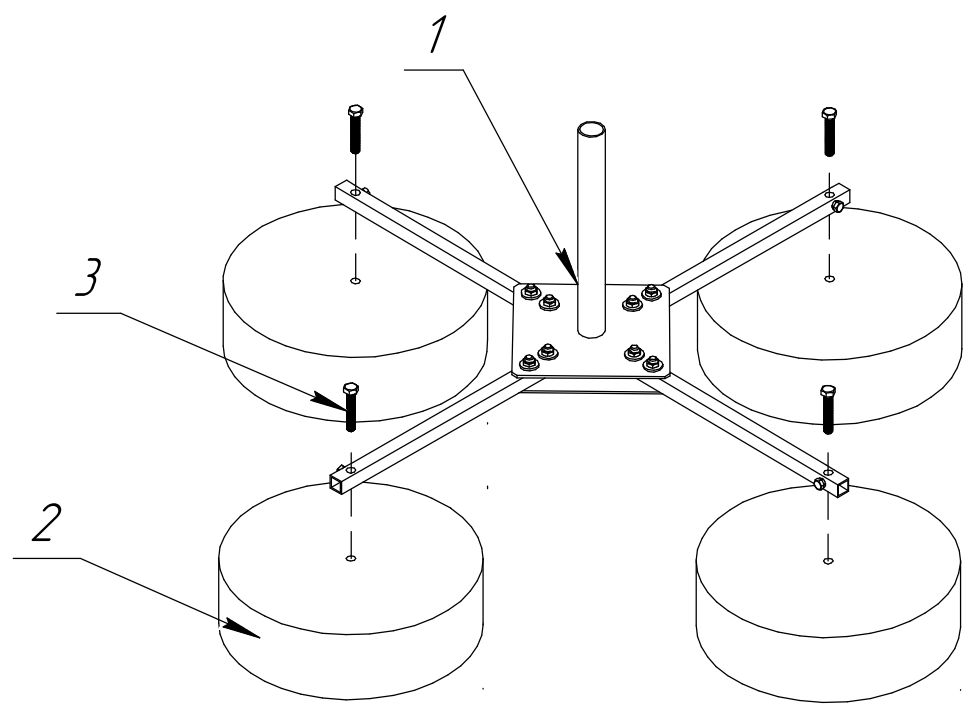
№	Позначення	Найменування
1	0JPO0303	Тринога для дисківкоприймачів $\phi 40$ мм. та $\phi 16$ мм. $R = 600$ мм.
2	0PB20	Бетона підстава з різьбою
3	0VPB	Болт для кріплення мачт до бетонних підстава PB20
4	0PB20N	Бетона підстава без різди
5	0VPBT4	Різьбовий стрижень для бетонних підстава, 450 мм
6	0VPBT3	Різьбовий стрижень для бетонних підстава, 350 мм

Ізм.	Лист	№ докцм.	Підп.	Дата	Способи складання триноги для дисківкоприймачів $\phi 40$ мм. та $\phi 16$ мм.	Лист
						52

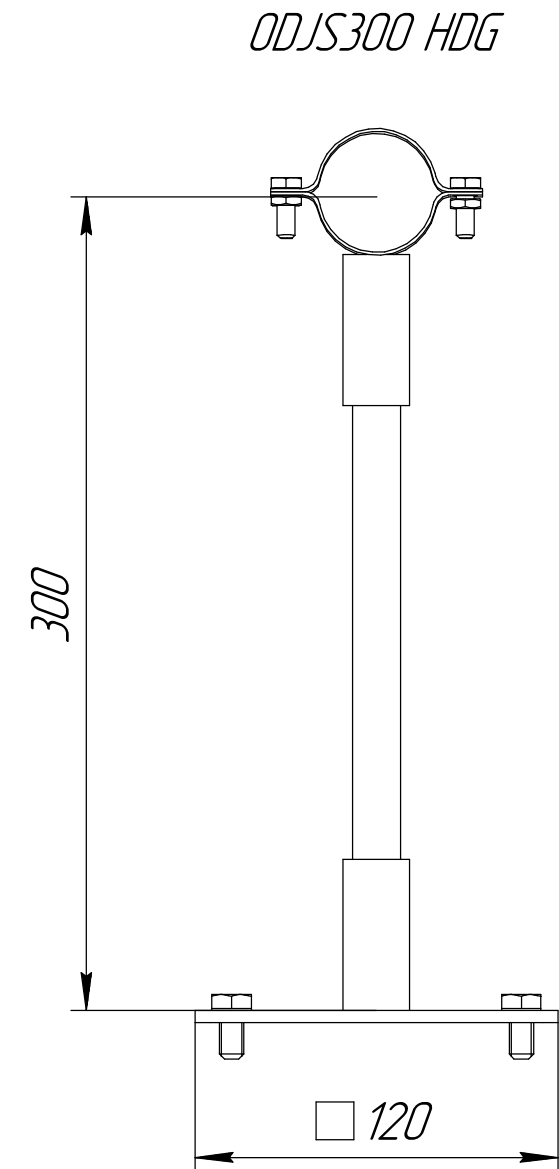
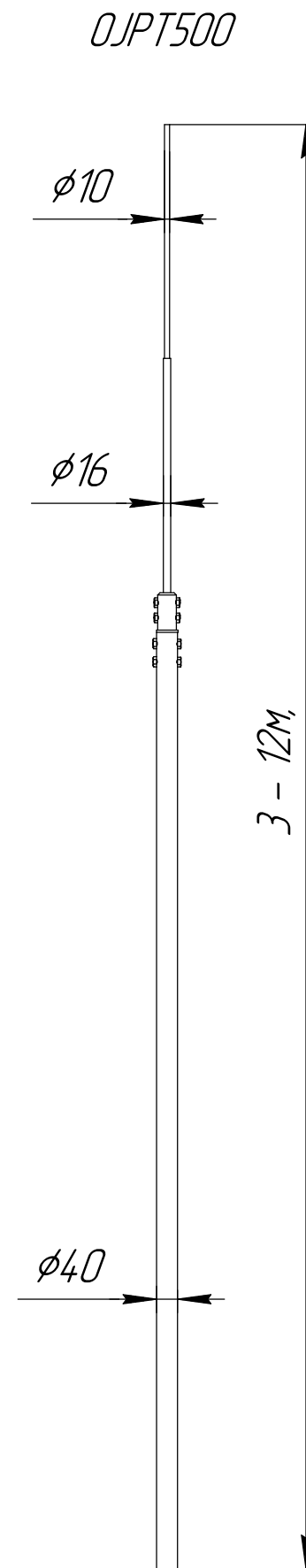
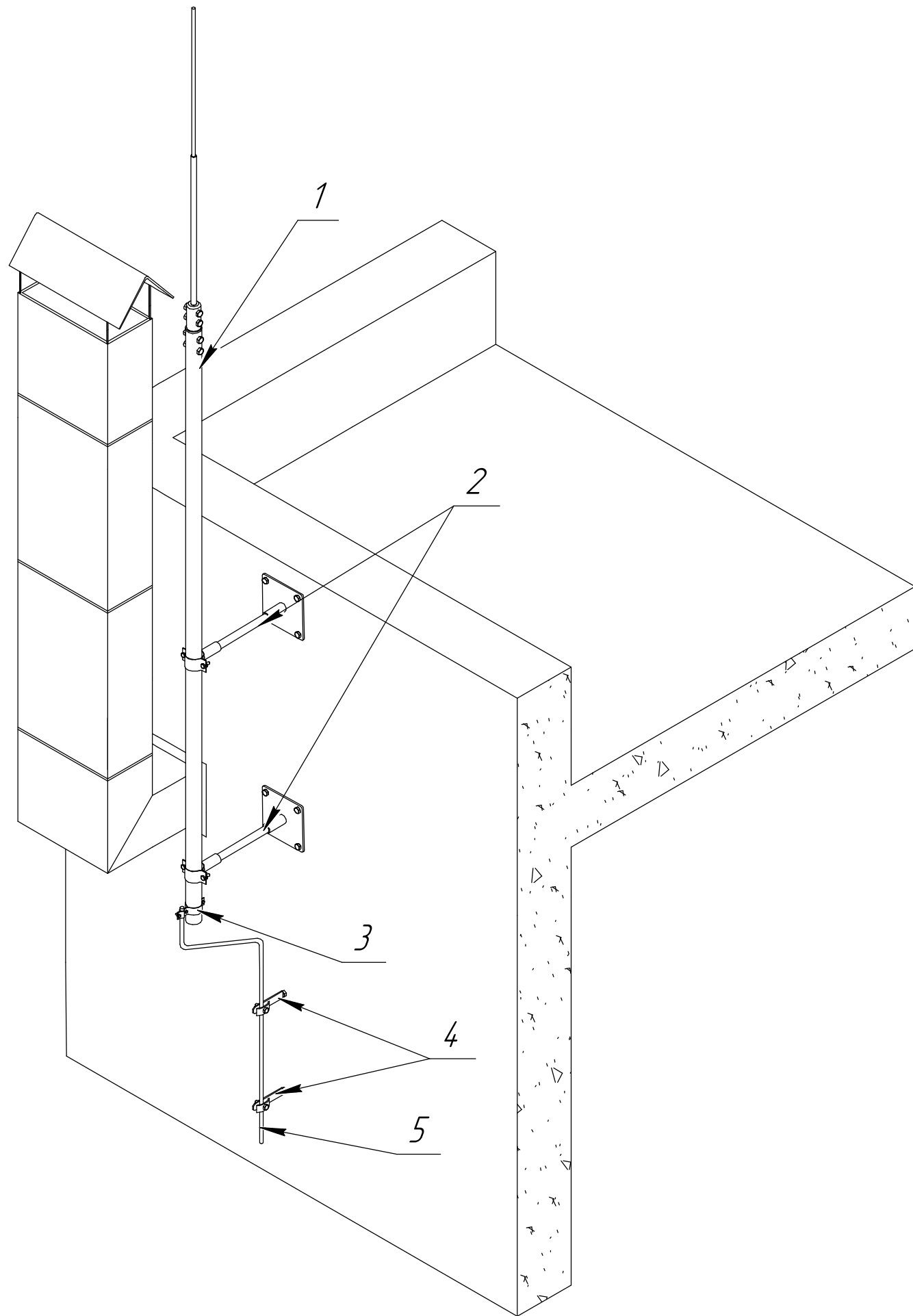


№	Позначення	Найменування
1	0JPOD306	Тринога для дисківкопіймачів $\phi 40$ мм, $R = 600$ мм
2	0PB20	Бетона підстава з різьбою
3	0VPB	Болт для кріплення мачт до бетонних підстав PB20
4	0PB20N	Бетона підстава без різьби
5	0VPBT4	Різьбовий стрижень для бетонних підстав, 450 мм
6	0VPBT3	Різьбовий стрижень для бетонних підстав, 350 мм

Ізм.	Лист	№ докцм.	Підп.	Дата	Способи складання триноги для дисківкопіймачів $\phi 40$ мм.	Лист
						53



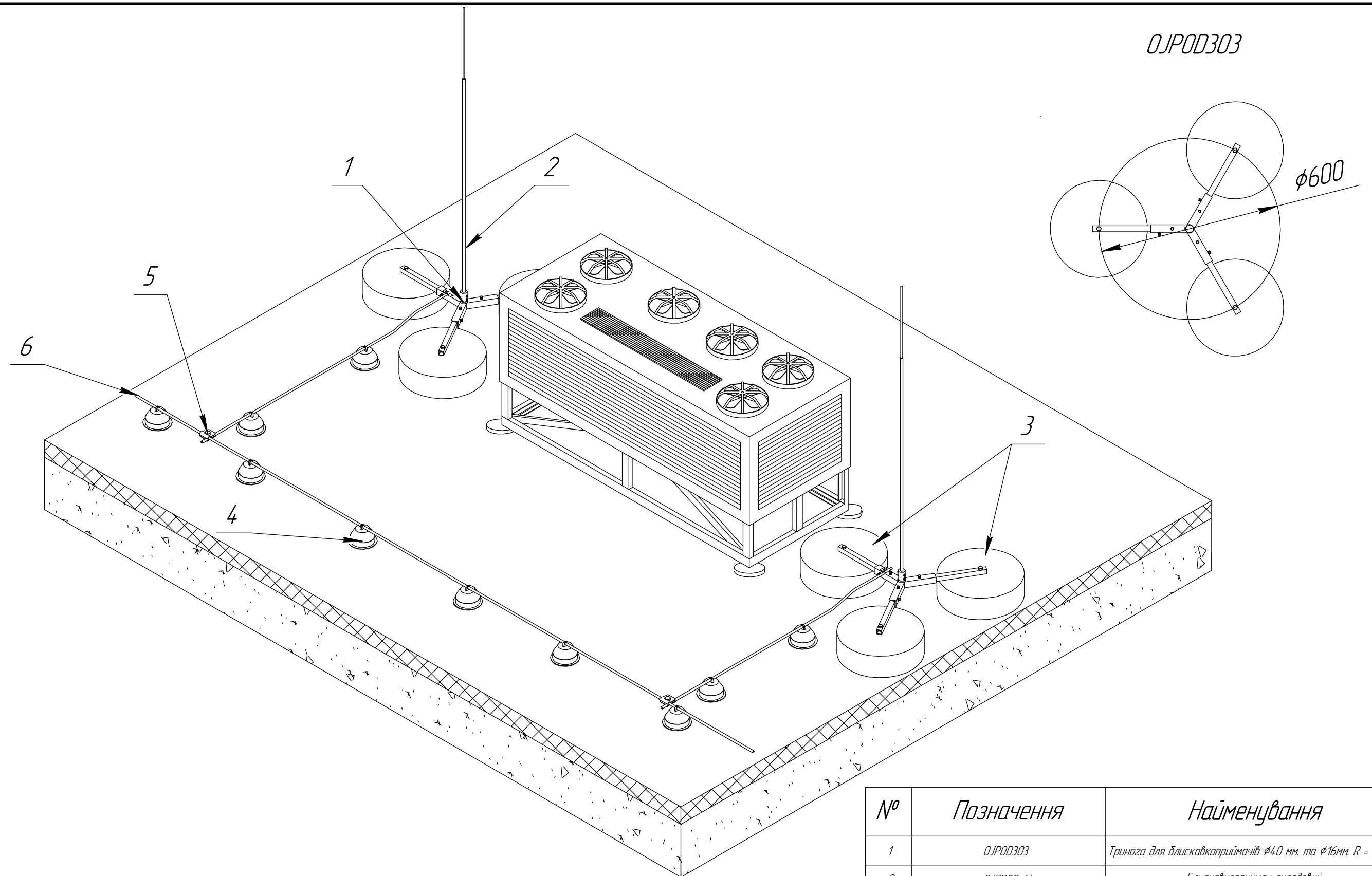
№	Позначення	Найменування
1	ОJР00406	Чотиринога для дисквакоприймачів $\phi 40$ мм, R=600мм
2	ОРВ20	Бетона підстава з різьбою
3	ОВРВ	Болт для кріплення мачт до бетонних підстава РВ20
4	ОРВ20N	Бетона підстава без різьби
5	ОВРВТ4	Різьбовий стрижень для бетонних підстав, 450 мм
6	ОВРВТ3	Різьбовий стрижень для бетонних підстав, 350 мм



№	Позначення	Найменування
1	OJPT500	Блискавкоприймач складовий $\phi 40\text{мм}$
2	ODJS300 HDG	Настінний тримач блискавкоприймача $40\text{мм}$
3	OСТО4 HDG	Затиск дроту на трубах $35-43\text{ мм}$ .
4	OPV17/810 HDG	Фасадний тримач круглого провідника
5	ODRAT8 AL	Круглий провідник

Ізм.	Лист	№ докцм.	Підп.	Дата	Блискавкозахист вентиляційної труби за допомогою складового блискавкоприймача $\phi 40\text{мм}$ та тримачів ODJS	Лист
						55

ОПР0303



№	Позначення	Найменування
1	ОПР0303	Тринога для блискавкоприймачів $\phi 40$ мм. та $\phi 16$ мм. $R = 300$ мм.
2	ОПР020 AL	Блискавкоприймач складовий
3	ОПВ20	Бетона підстава з різьбою
4	ОПВ21С	Тримач пластиковий для плоского даху
5	ОSUB HDG	Універсальний з'єднувач круглого провідника
6	ОДРАТ8 AL	Круглий провідник $\phi 8$ мм.

Ізм.	Лист	№ доцм.	Підп.	Дата

Захист вентиляційної установки за допомогою триноги ОПР0303

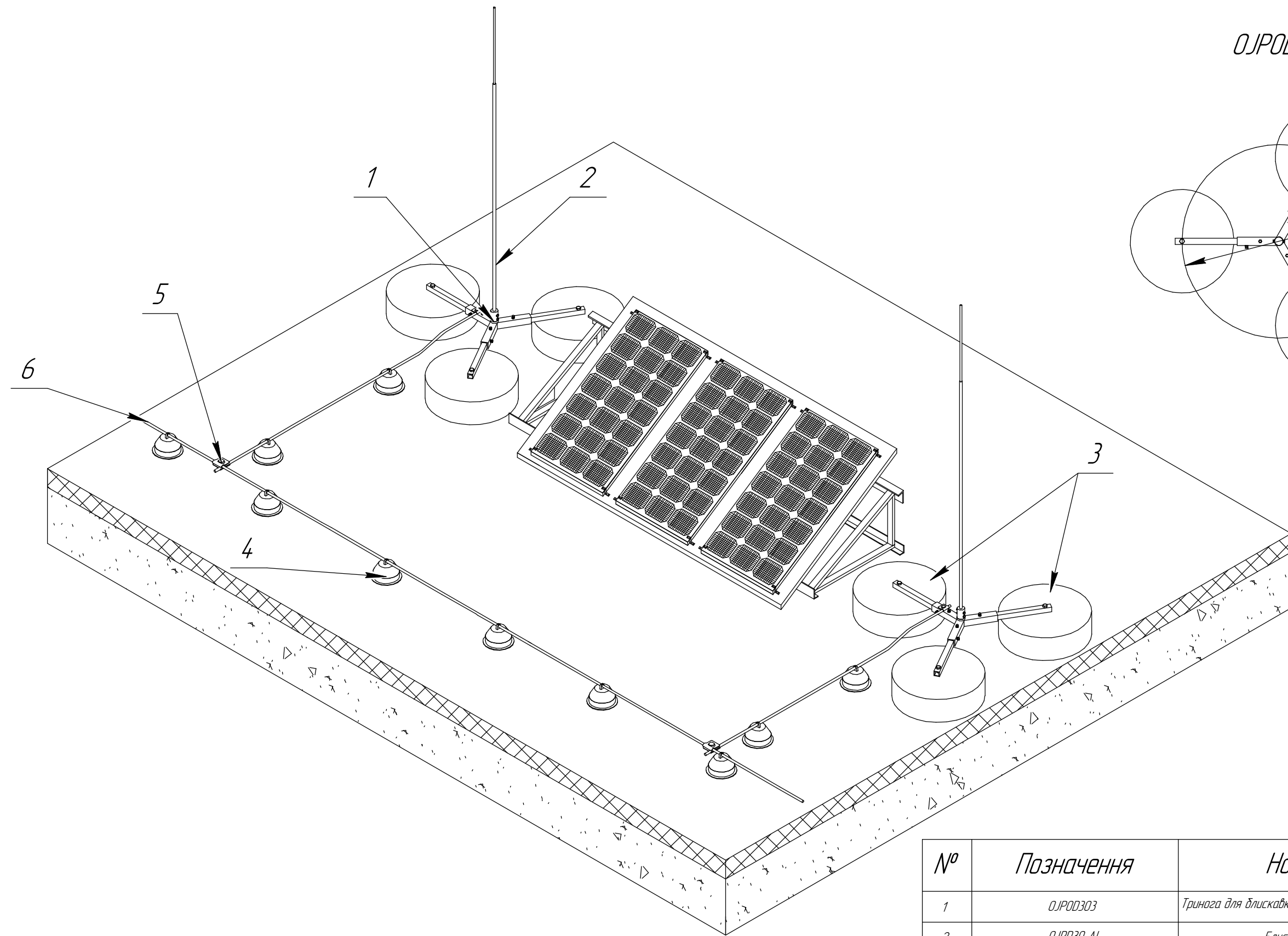
Лист  
56

Копіював

Формат А3



ОПРОД303



№	Позначення	Найменування
1	ОПРОД303	Тринога для дисквкоприймачів $\phi 40$ мм. та $\phi 16$ мм. $R = 300$ мм.
2	ОПРОД30 AL	Блисквкоприймач складовий
3	ОРВ20	Бетона підстава з різьбою
4	ОРВ21С	Тримач пластиковий для плоского даху
5	ОСУВ HDG	Універсальний з'єднувач круглого провідника
6	ОДРАТ8 AL	Круглий провідник $\phi 8$ мм.

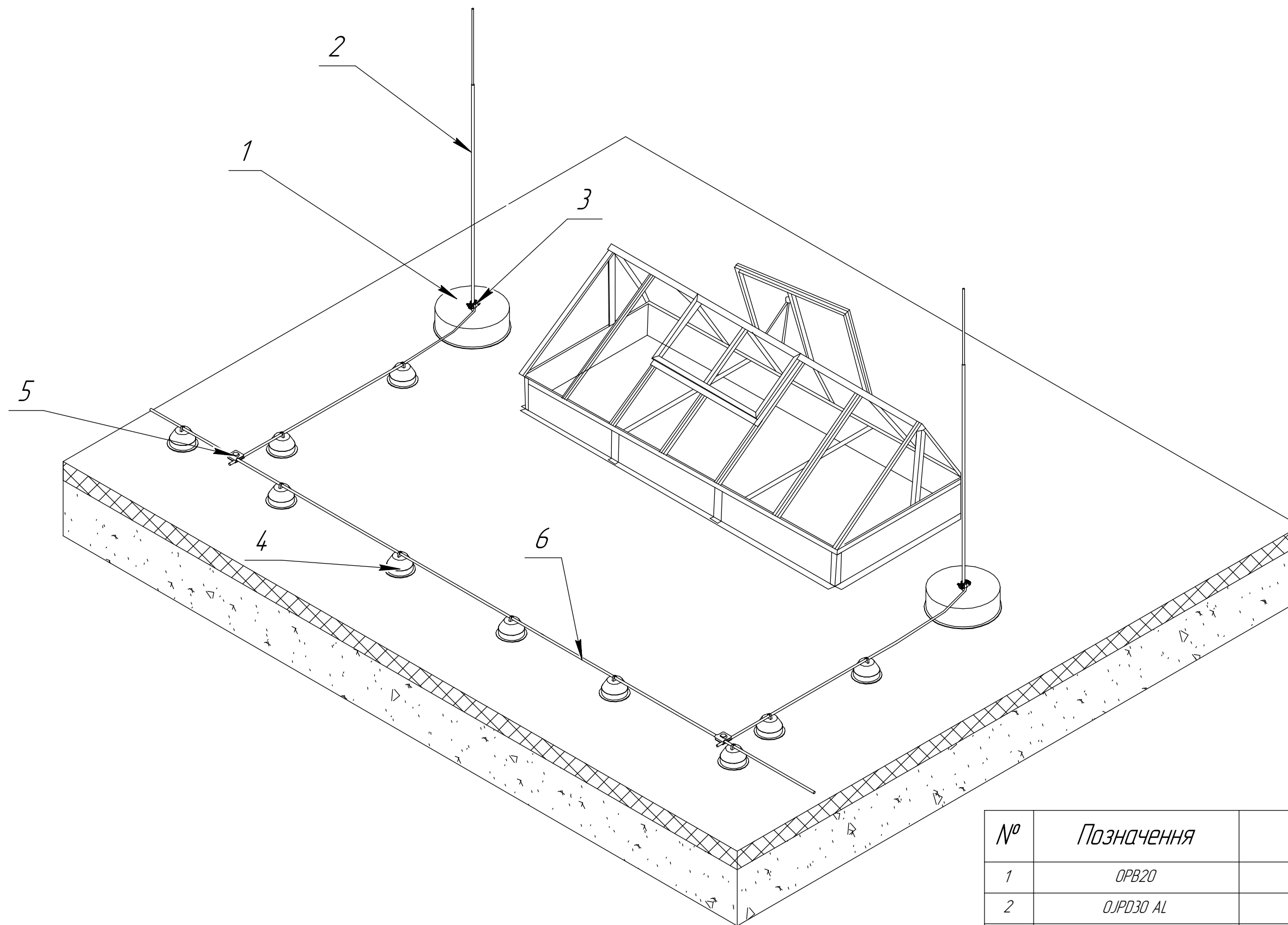
Ізм.	Лист	№ доцм.	Підп.	Дата

Захист сонячних панелей за допомогою  
триноги ПРОД303

Лист  
57

Копював

Формат А3



№	Позначення	Найменування
1	OPB20	Бетона підстава з різьбою
2	OJPD30 AL	Блискавкоприймач складовий
3	OSJ01 HDG	З'єднувач провідника з блискавкоприймачем
4	OPV21C	Тримач пластиковий для плоского даху
5	OSUB HDG	Універсальний з'єднувач круглого провідника
6	ODRAT8 AL	Круглий провідник $\phi 8\text{мм}$ .

Ізм.	Лист	№ докцм.	Підп.	Дата

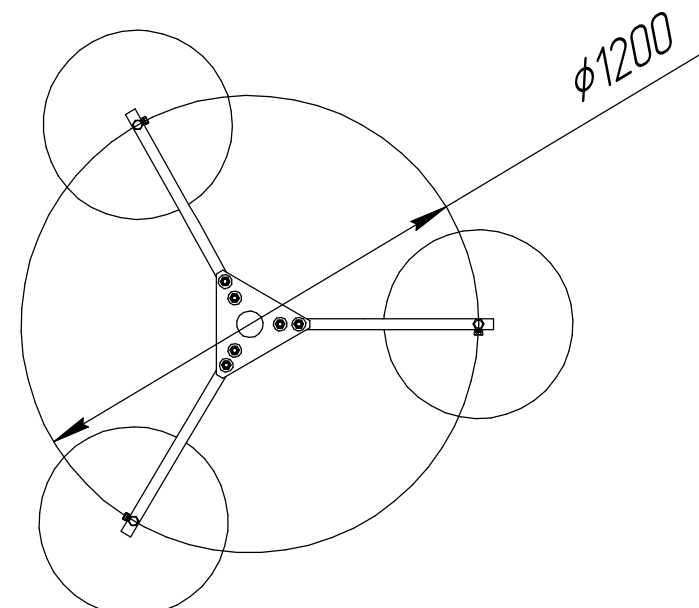
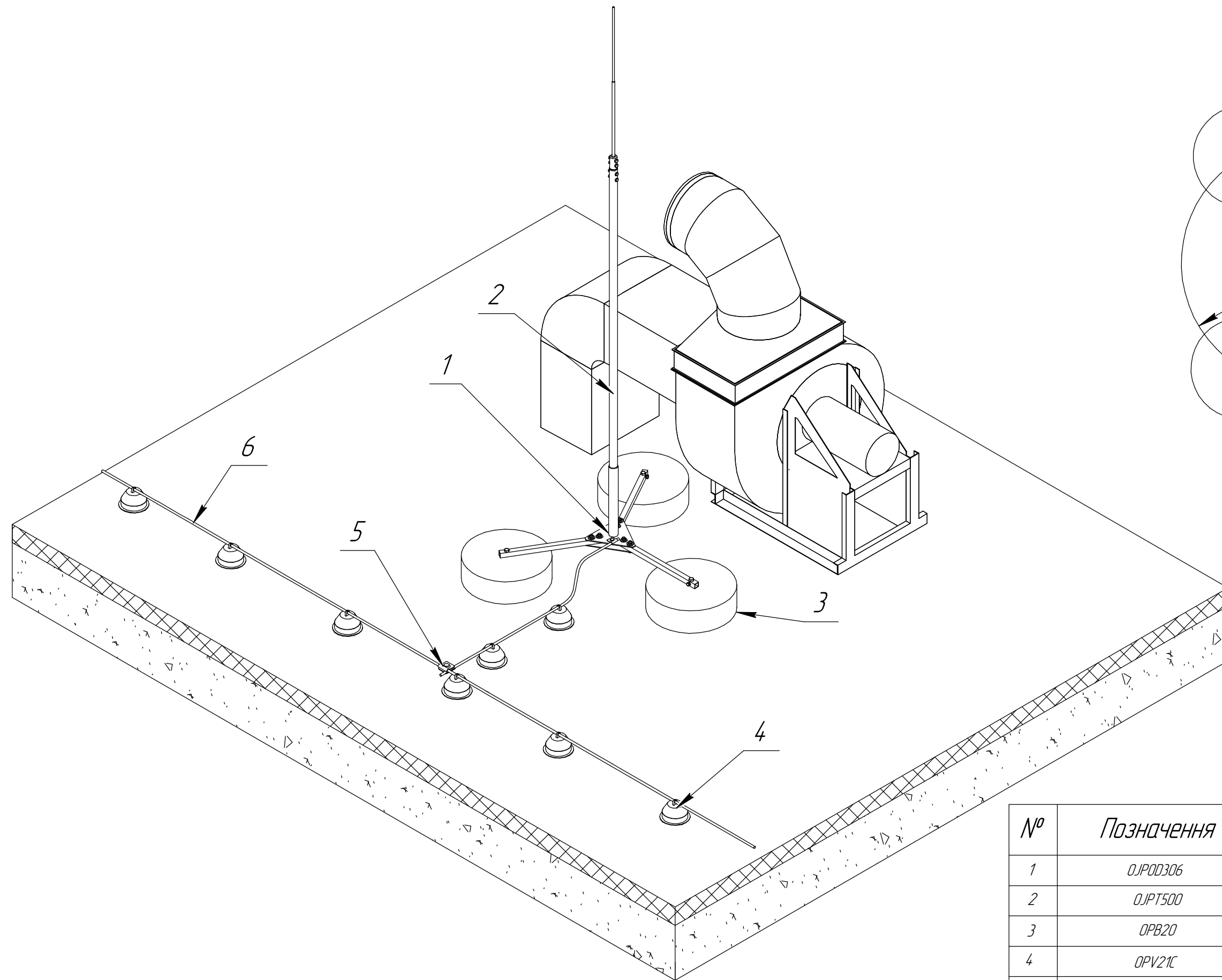
Захист зенітного ліхтаря за допомогою складового блискавкоприймача

Лист  
58

Копіював

Формат А3

ОПРОД306



№	Позначення	Найменування
1	ОПРОД306	Тринога для блискавкоприймачів $\phi 40$ мм. $R = 600$ мм.
2	ОПТ500	Блискавкоприймач складовий $\phi 40$ мм, 5 м.
3	ОПВ20	Бетона підстава з різьбою
4	ОПВ21С	Тримач пластиковий для плоского даху
5	ОSUB HDG	Універсальний з'єднувач круглого провідника
6	ОДРАТ8 АІ	Круглий провідник $\phi 8$ мм.

Ізм.	Лист	№ докцм.	Підп.	Дата

Захист витяжного обладнання за допомогою  
триноги ПРОД306

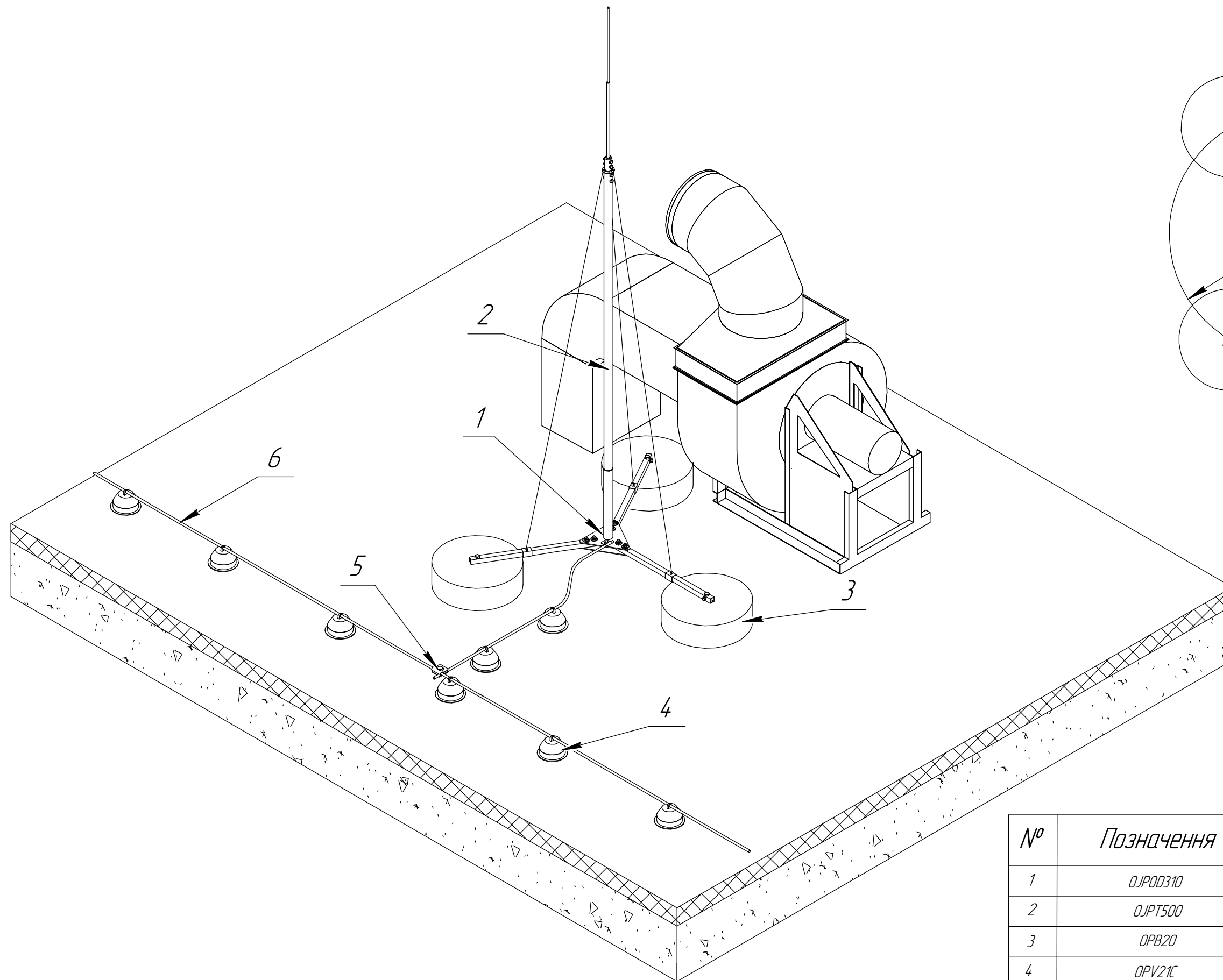
Лист  
59

Копіював

Формат А3

ОПРОД310

φ2000



№	Позначення	Найменування
1	ОПРОД310	Тринога для блискавкоприймачів φ40 мм. R = 1000 мм.
2	ОПТ500	Блискавкоприймач складовий φ40мм, 5 м.
3	ОПВ20	Бетона підстава з різьбою
4	ОПВ21С	Тримач пластиковий для плоского даху
5	ОSUB HDG	Універсальний з'єднувач круглого провідника
6	ОДРАТ8 АL	Круглий провідник φ8мм.

Ізм.	Лист	№ докцм.	Підп.	Дата
------	------	----------	-------	------

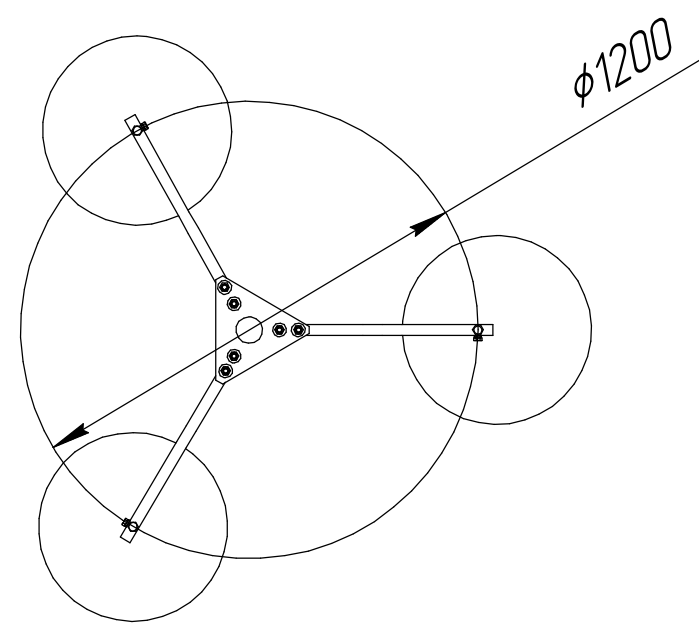
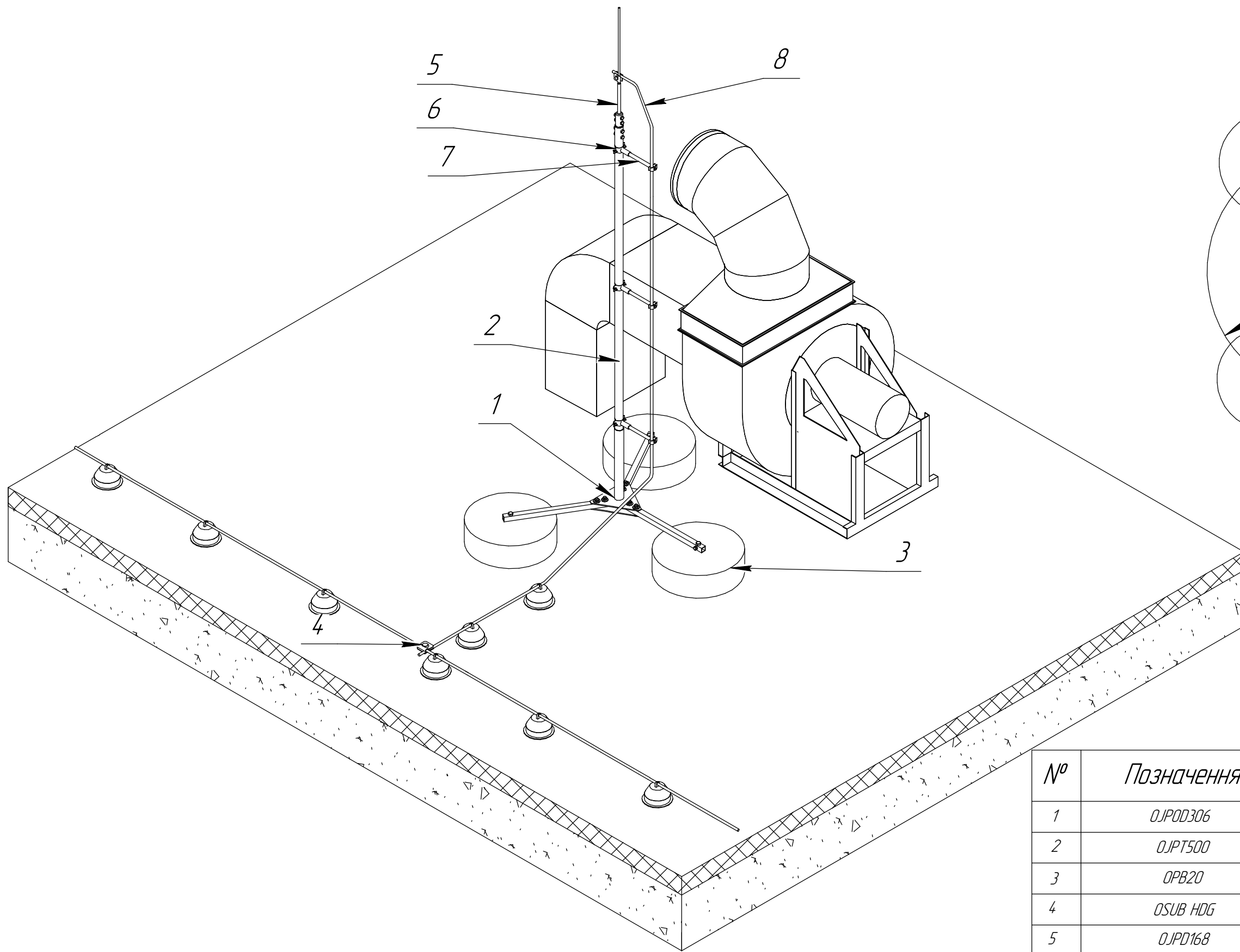
Захист витяжного обладнання за допомогою триноги ПРОД310

Лист  
60

Копіював

Формат А3

ОПР00306



№	Позначення	Найменування
1	ОПР00306	Тринога для блискавкоприймачів $\phi 40$ мм. $R = 600$ мм.
2	ОПТ500	Блискавкоприймач складовий $\phi 40$ мм, 5 м.
3	ОПВ20	Бетона підстава з різьбою
4	ОSUB HDG	Універсальний з'єднувач круглого проводника
5	ОПД168	Блискавкоприймач ізолюваний $\phi 16$ мм, 0.68 + 1 м.
6	ОІЗST04 HDG	Тримач ізолюючої штанги на круглих конструкціях
7	ОІЗV430	Ізолююча штанга для кріплення дроту, 430 мм.
8	ОDРАТ8 АL	Круглий провідник $\phi 8$ мм.

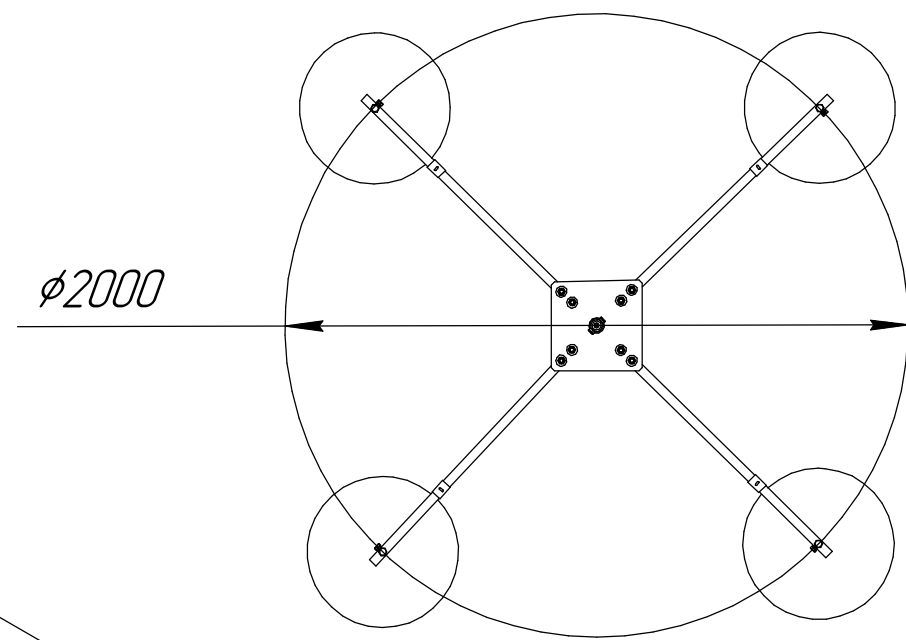
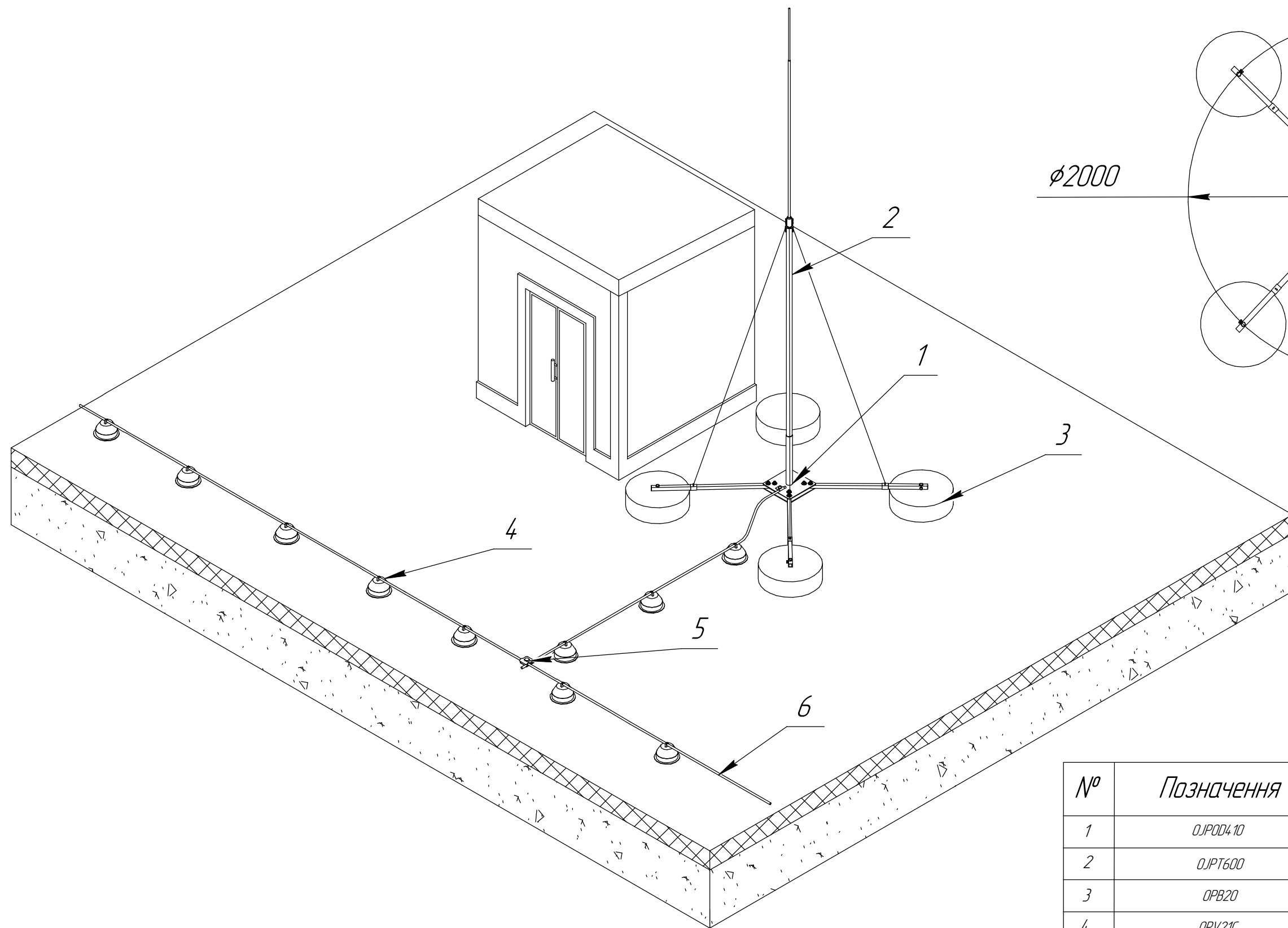
Ізм.	Лист	№ докцм.	Підп.	Дата
------	------	----------	-------	------

Захист витяжного обладнання за допомогою  
триноги ОПР00306 з ізолюваним відводом

Лист  
61

Копював

Формат А3

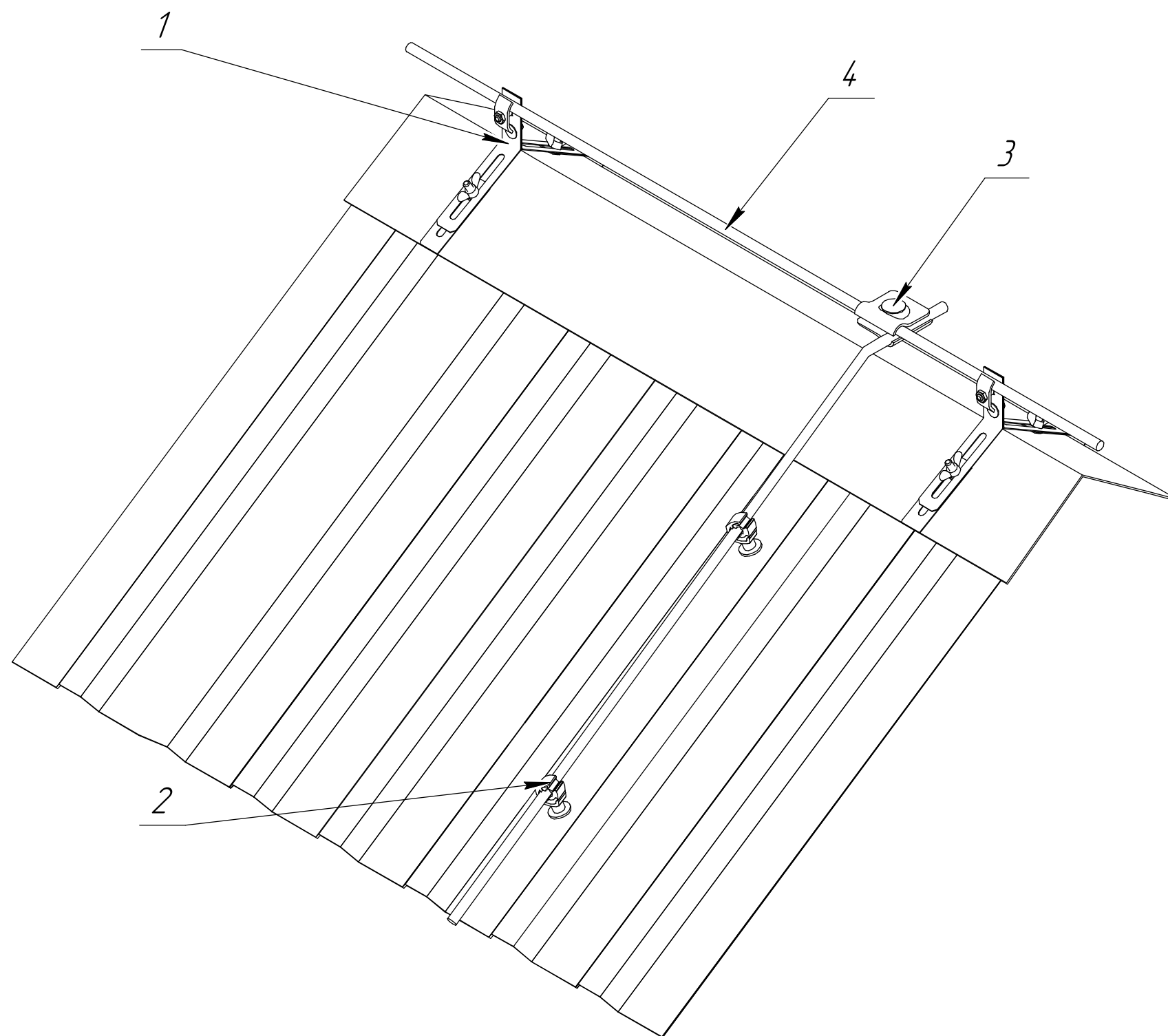


№	Позначення	Найменування
1	ОПРОД410	Чотиринога для блискавкоприймачів $\phi 40$ мм. R = 1000 мм.
2	ОПТ600	Блискавкоприймач складовий $\phi 40$ мм, 6 м.
3	ОПВ20	Бетона підстава з різьбою
4	ОПВ21С	Тримач пластиковий для плоского даху
5	ОСУВ НОС	Універсальний з'єднувач круглого провідника
6	ОДРАТ8 АІ	Круглий провідник $\phi 8$ мм.

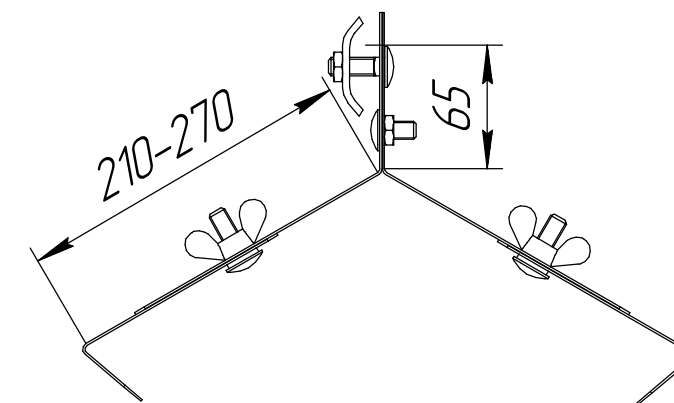
Ізм.	Лист	№ докцм.	Підп.	Дата

Захист виходу на покрівлю за допомогою чотириноги ПРОД410

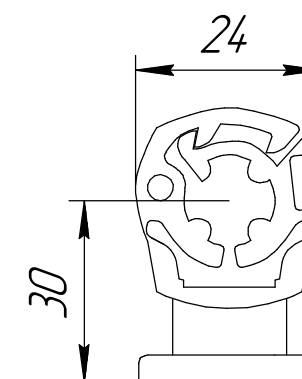
*Типові технічні рішення  
влаштування блискавкозахисту  
на скатній покрівлі*



OPV15B HDG



OPV2P



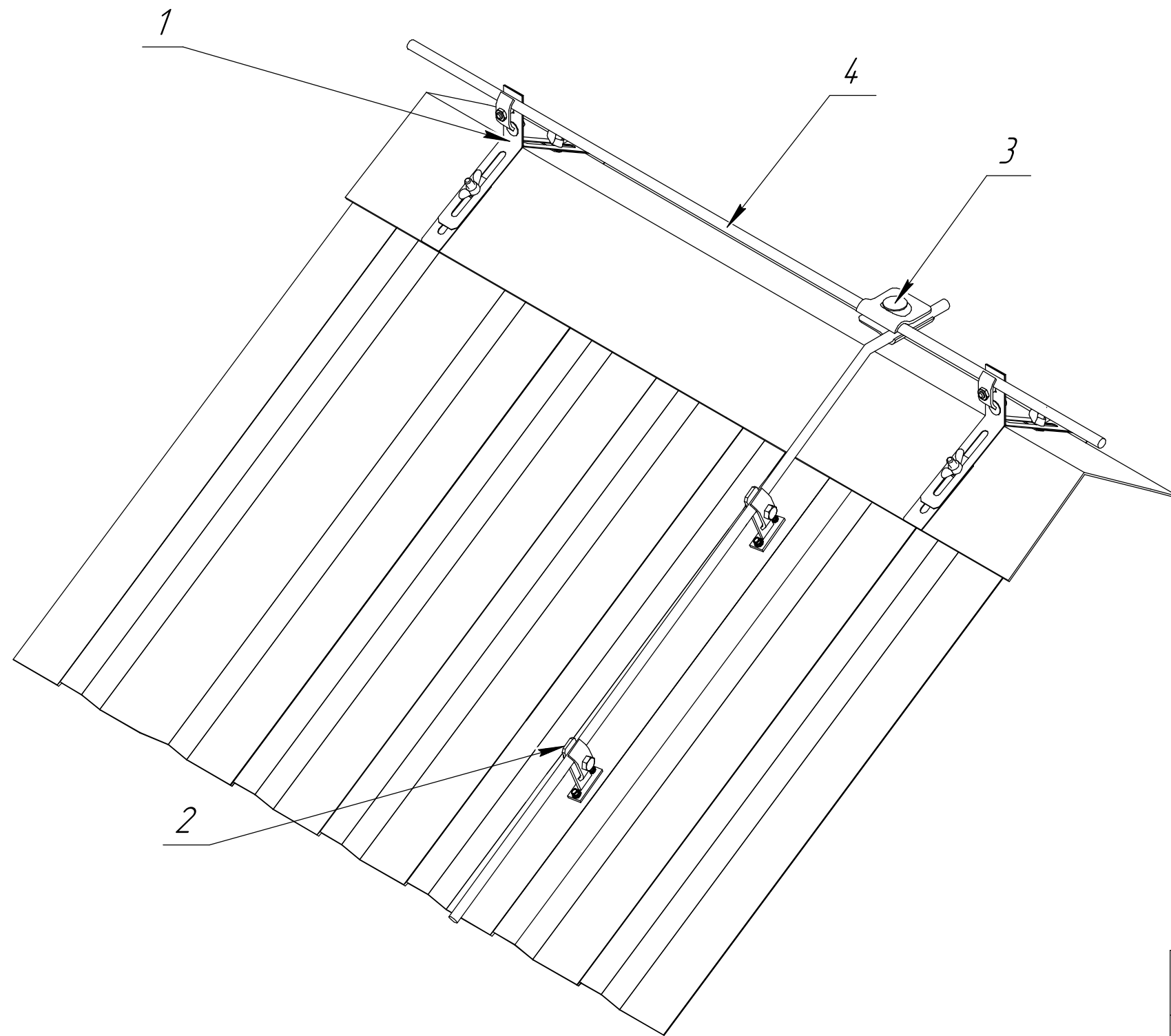
№	Позначення	Найменування
1	OPV15B HDG	Тримач дроту коньковий, змінний, 210-270 мм
2	OPV2P	Тримач дроту пластиковий, 30 мм
3	OSUB HDG	Універсальний з'єднувач круглого провідника
4	ODRAT8 AL	Круглий провідник $\phi 8$ мм.

					Прокладання провідника по скатній покрівлі з металопрофілю за допомогою тримачів OPV15B та OPV2P	Лист
Ізм.	Лист	№ докцм.	Підп.	Дата		64

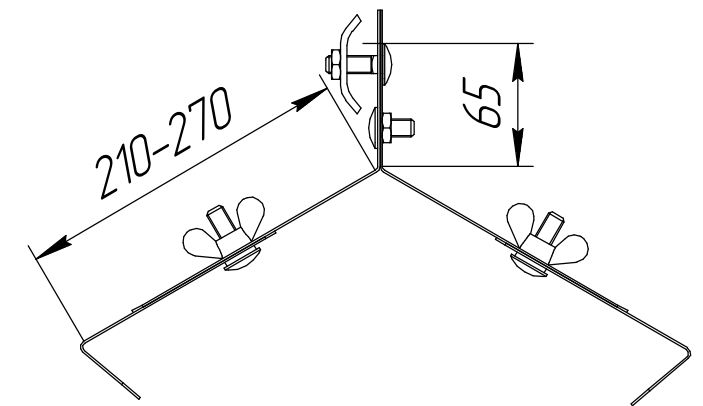
Копював

Формат А3

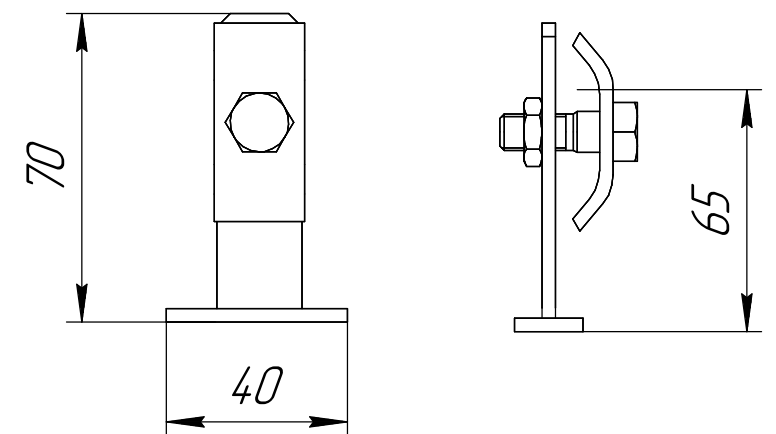




OPV15B HDG



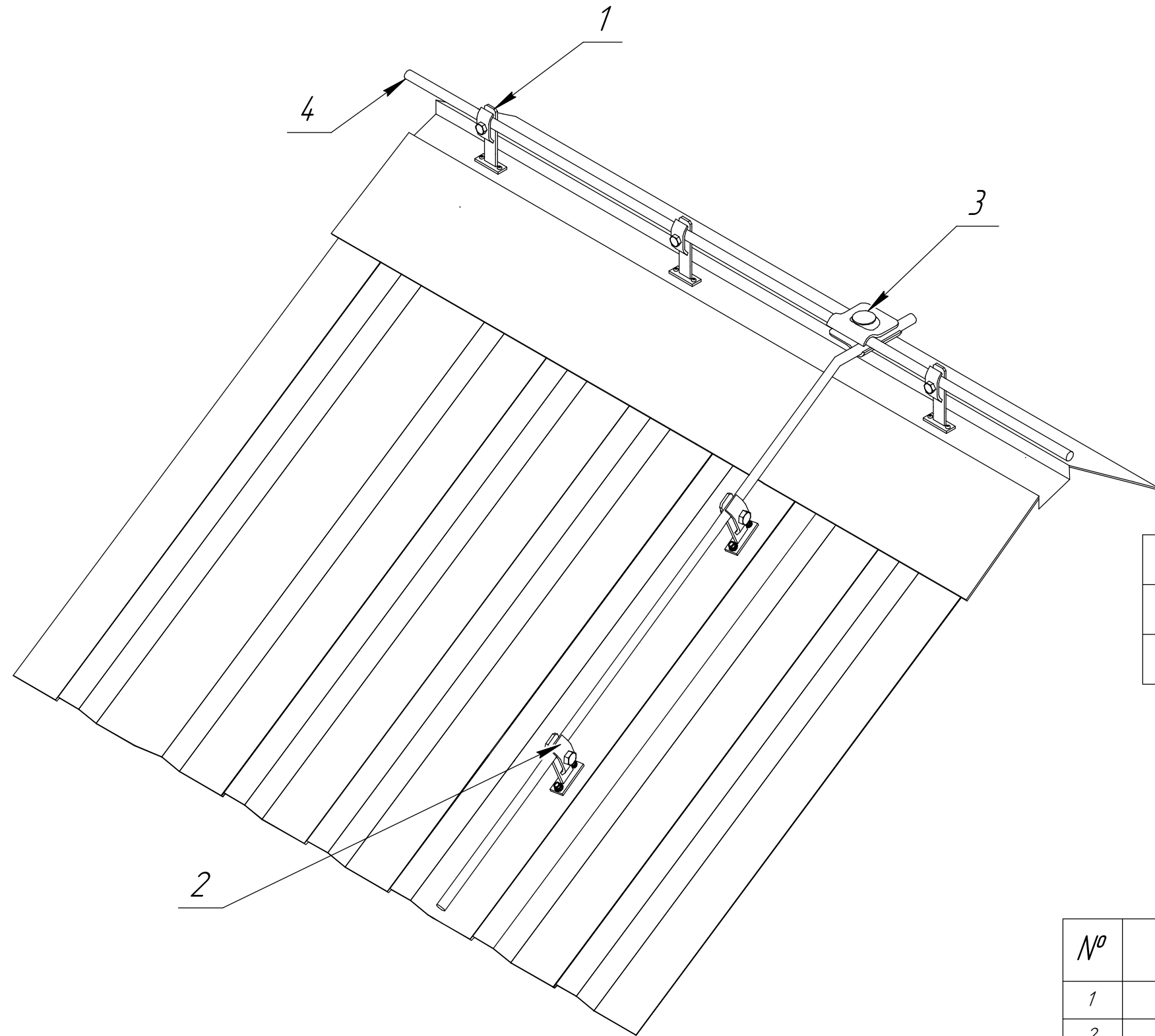
OPV1Z HDG



№	Позначення	Найменування
1	OPV15B HDG	Тримач дроту коньковий, змінний, 210-270 мм
2	OPV1Z HDG	Тримач дроту, під два гвинти, 65 мм.
3	OSUB HDG	Універсальний з'єднувач круглого провідника
4	ODRAT8 AL	Круглий провідник $\phi 8$ мм.

Ізм.	Лист	№ докцм.	Підп.	Дата	Прокладання провідника по скатній покрівлі з металопрофілю за допомогою тримачів OPV15B та OPV1Z	Лист
						65

OPV1Z HDG



Позначення	L мм.
OPV1Z HDG	65
OPV1Z100 HDG	100

№	Позначення	Найменування
1	OPV1Z100 HDG	Тримач дроту, під два гвинти, 100 мм
2	OPV1Z HDG	Тримач дроту, під два гвинти, 65 мм
3	OSUB HDG	Універсальний з'єднувач круглого провідника
4	ODRAT8 AL	Круглий провідник $\phi 8$ мм.

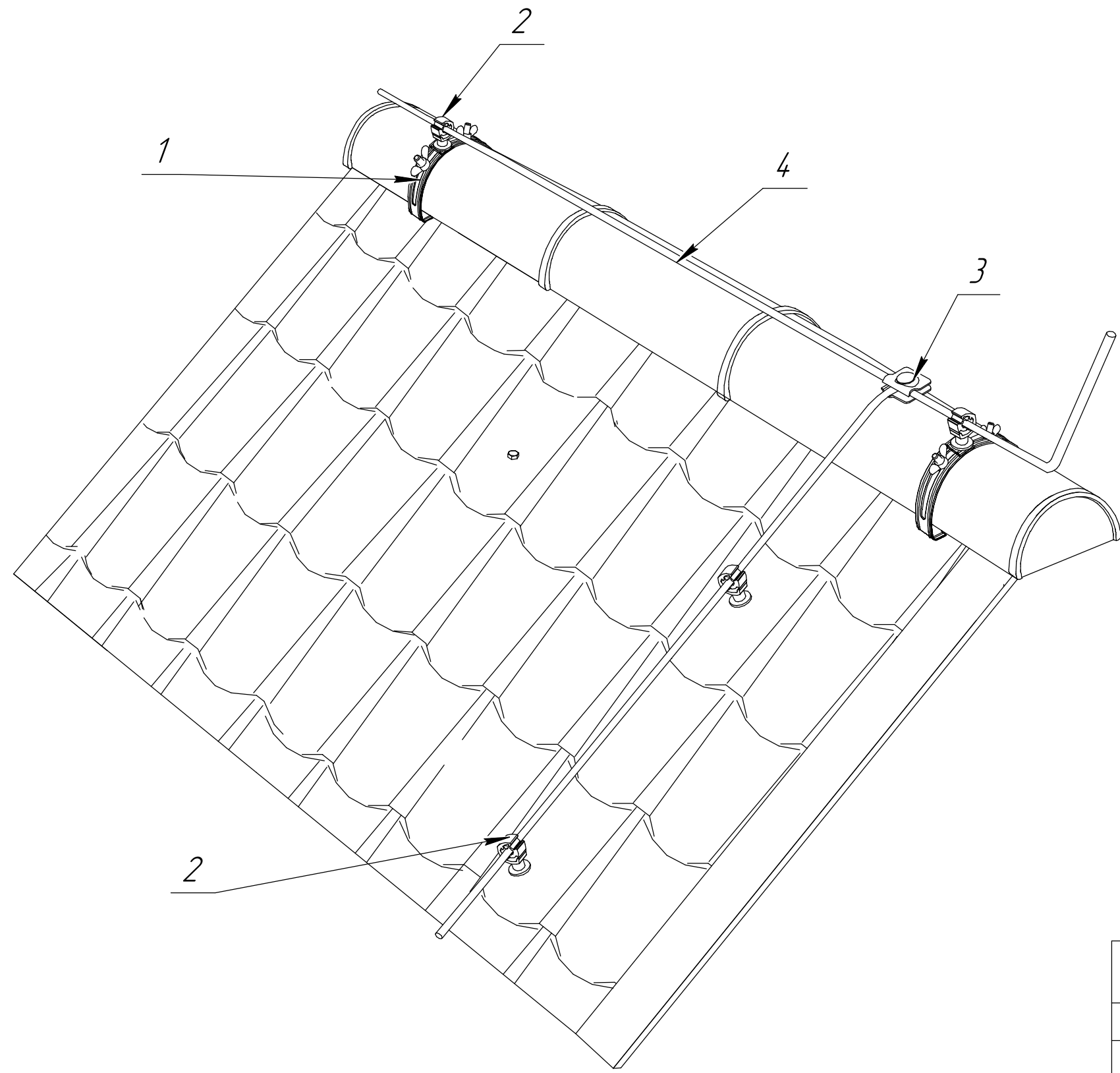
Ізм.	Лист	№ докцм.	Підп.	Дата

Прокладання провідника по скатній покрівлі з металопрофілю за допомогою тримача OPV1Z

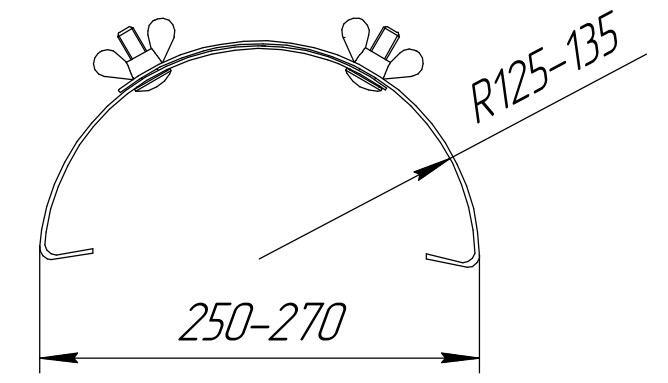
Лист  
66

Копював

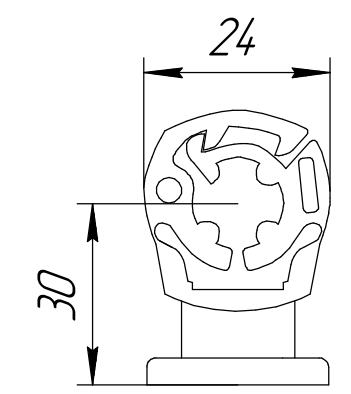
Формат А3



OPV15S HDG

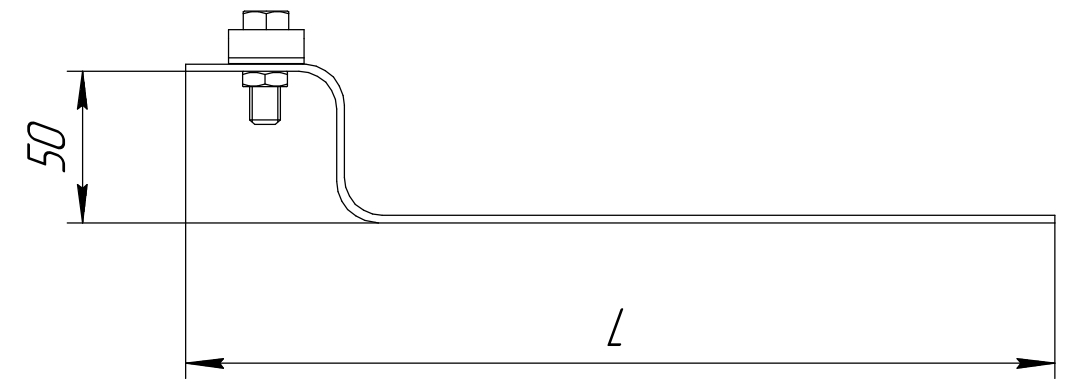
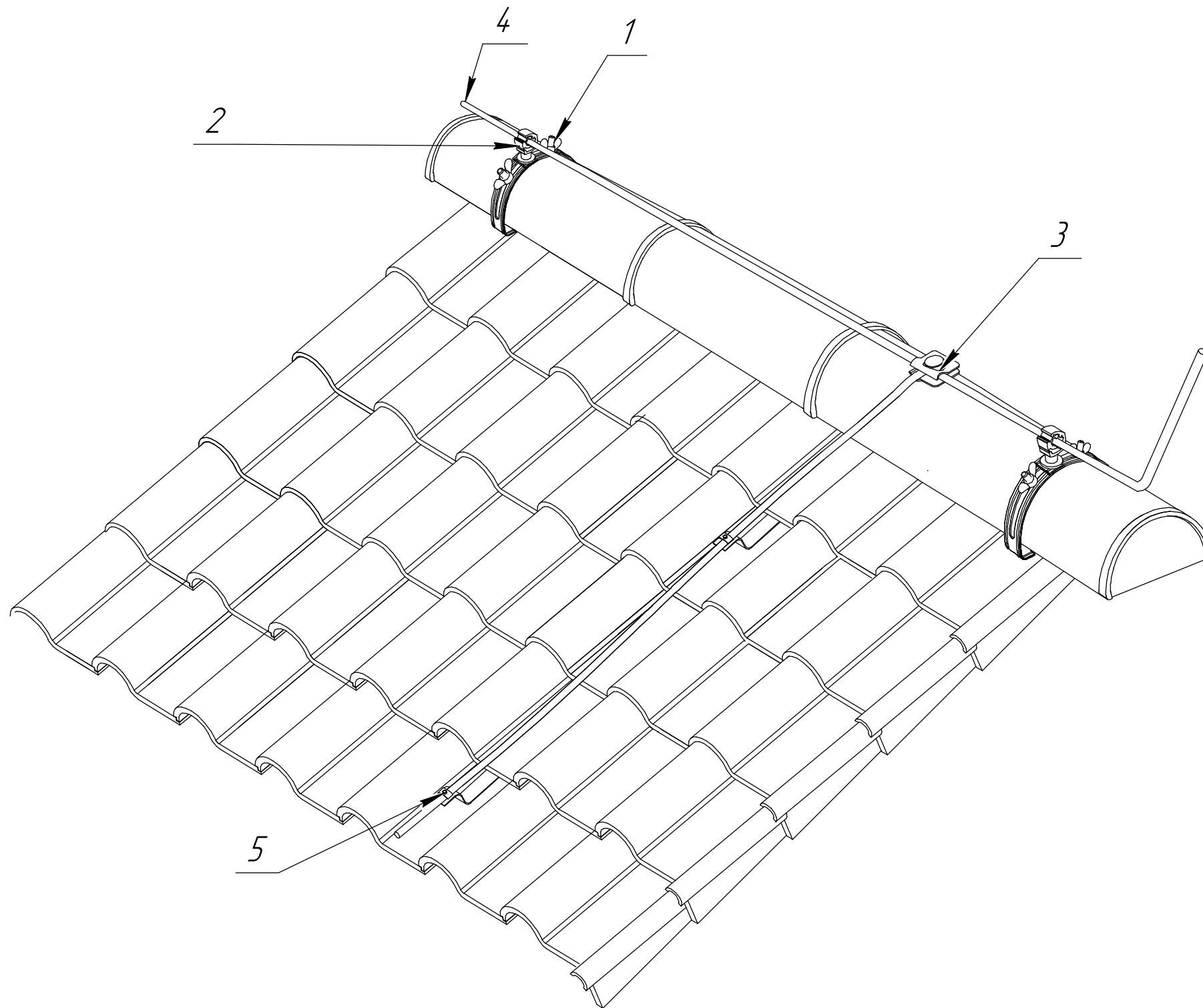


OPV2P



№	Позначення	Найменування
1	OPV15S HDG	Тримач коньковий, М8, регульований, 260-290 мм
2	OPV2P	Тримач дроту пластиковий, 30 мм
3	OSUB HDG	Універсальний з'єднувач круглого провідника
4	ODRAT8 AL	Круглий провідник $\Phi$ 8мм.

OPV22 HDG



Позначення	L мм.
OPV22 HDG	190
OPV22L HDG	290

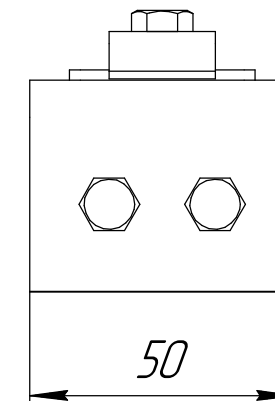
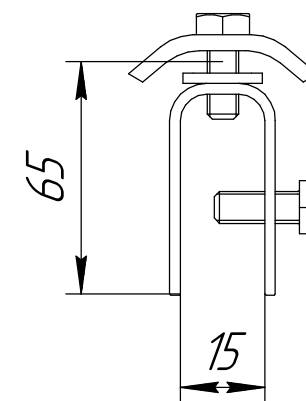
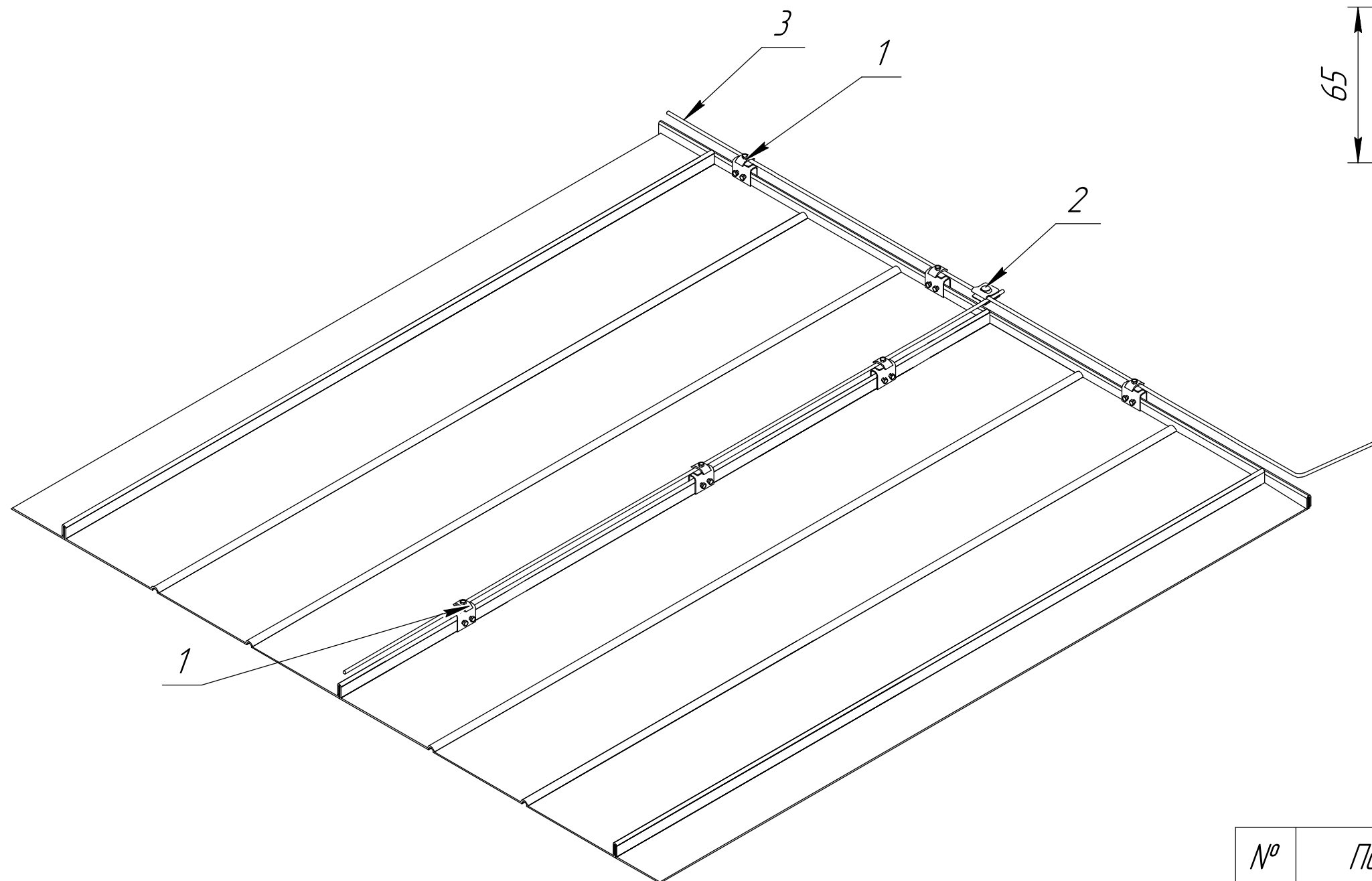
№	Позначення	Найменування
1	OPV15S HDG	Тримач коньковий, М8, регульований, 260-290 мм
2	OPV2P	Тримач дроту пластиковий, 30 мм
3	OSUB HDG	Універсальний з'єднувач круглого провідника
4	ODRAT8 AL	Круглий провідник
5	OPV22 HDG	Тримач дроту с кріпленням під крівлею, 190 мм

Ізм.	Лист	№ доцм.	Підп.	Дата	Прокладання провідника по скатній покрівлі з керамічної черепиці за допомогою тримачів OPV22 та OPV15S	Лист
						68

Копював

Формат А3

OPV32 HDG



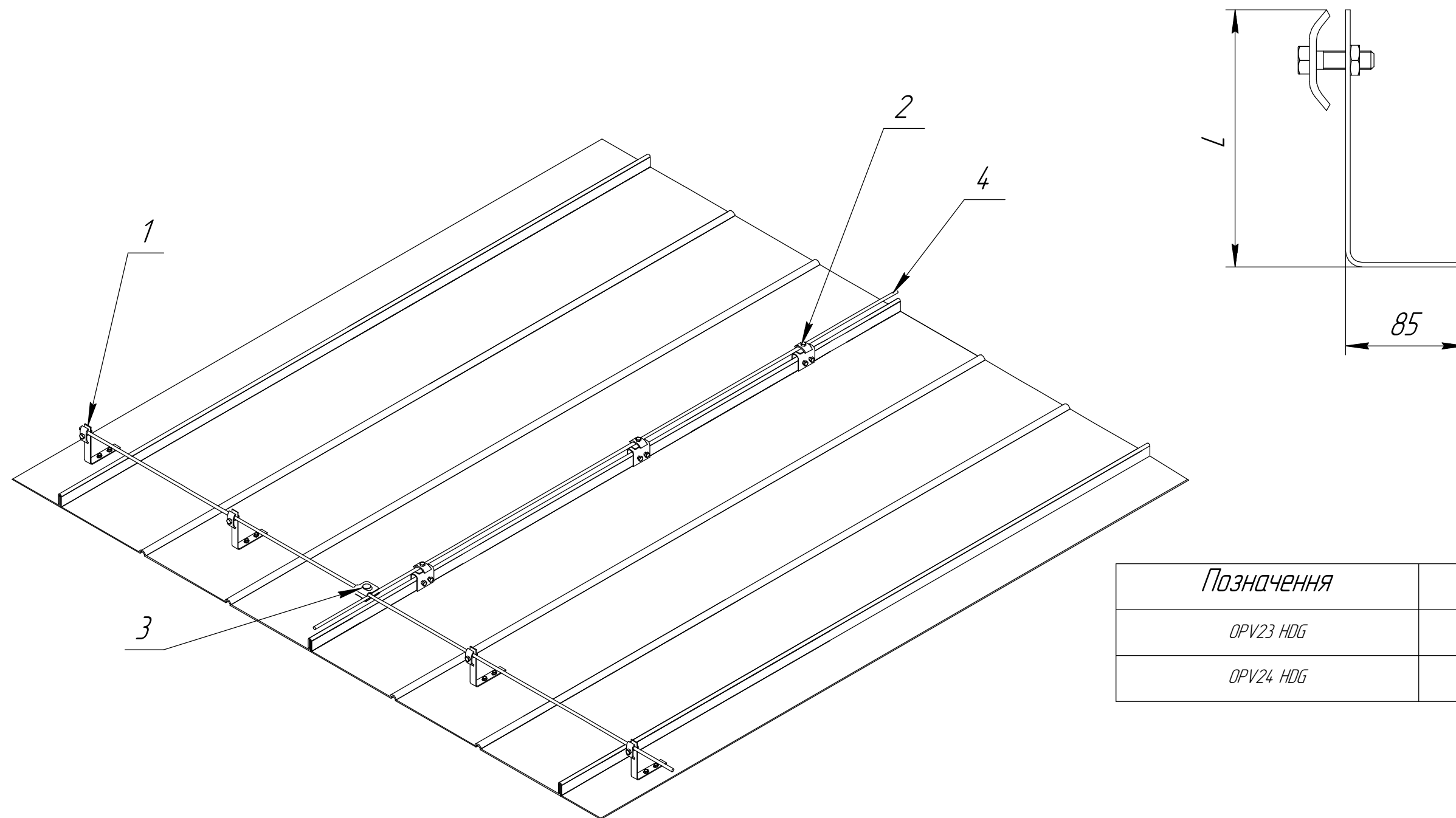
№	Позначення	Найменування
1	OPV32 HDG	Тримач дроту фальцевий
2	OSUB HDG	Універсальний з'єднувач круглого провідника
3	ODRAT8 AL	Круглий провідник $\phi 8\text{мм}$ .

					Прокладання провідника по скатній фальцевій покрівлі за допомогою тримачів OPV32	Лист
Ізм.	Лист	№ докцм.	Підп.	Дата		69

Копіював

Формат А3

OPV24 HDG



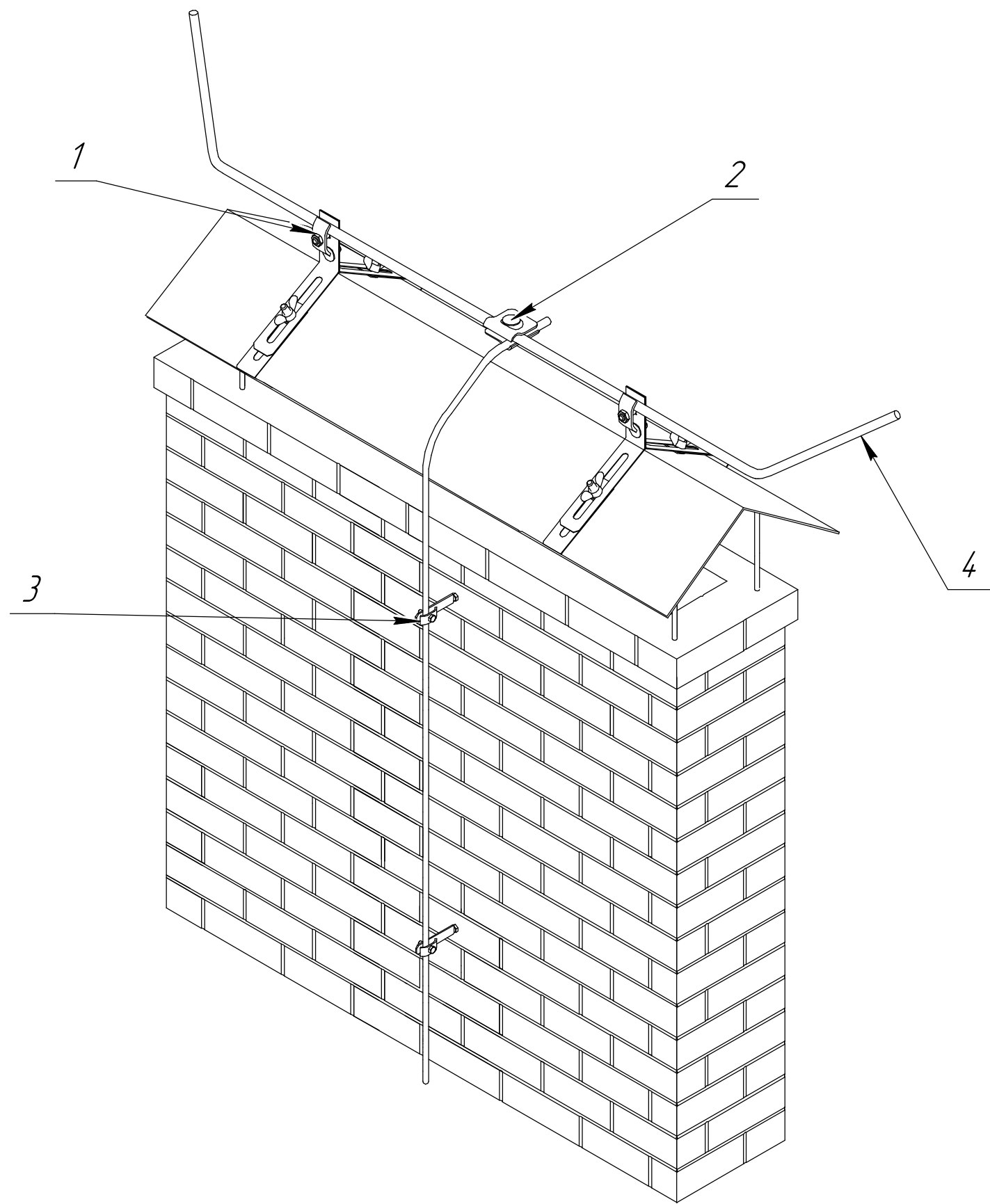
Позначення	L мм.
OPV23 HDG	110
OPV24 HDG	225

№	Позначення	Найменування
1	OPV23 HDG	Тримач дроту універсальний, прямий, 110 мм
2	OPV32 HDG	Тримач дроту фальцевий
3	OSUB HDG	Універсальний з'єднувач круглого провідника
4	ODRAT8 AL	Круглий провідник

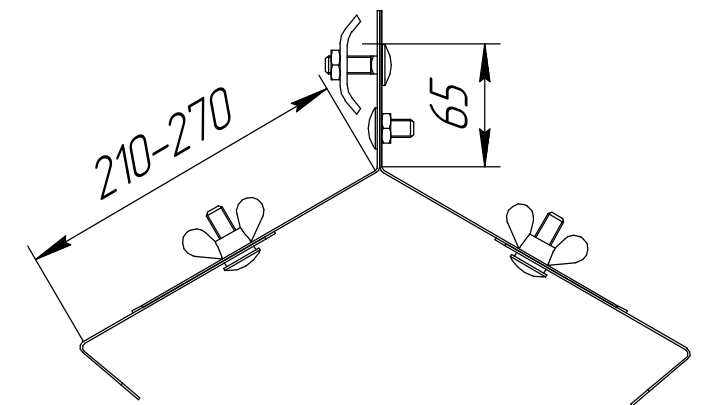
					Прокладання провідника по скатній фальцевій покрівлі за допомогою тримачів OPV32 та OPV23	Лист
Ізм.	Лист	№ докцм.	Підп.	Дата		70

Копіював

Формат А3



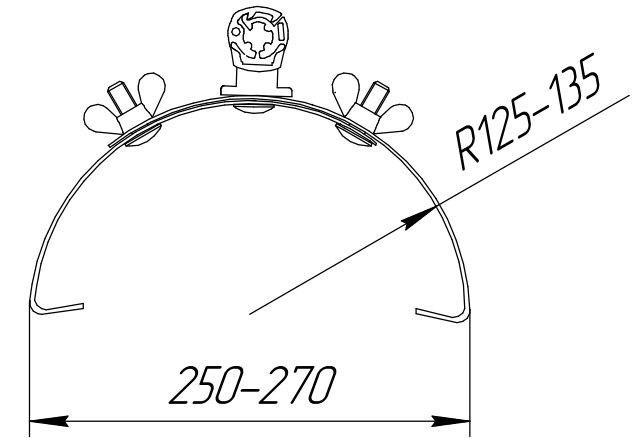
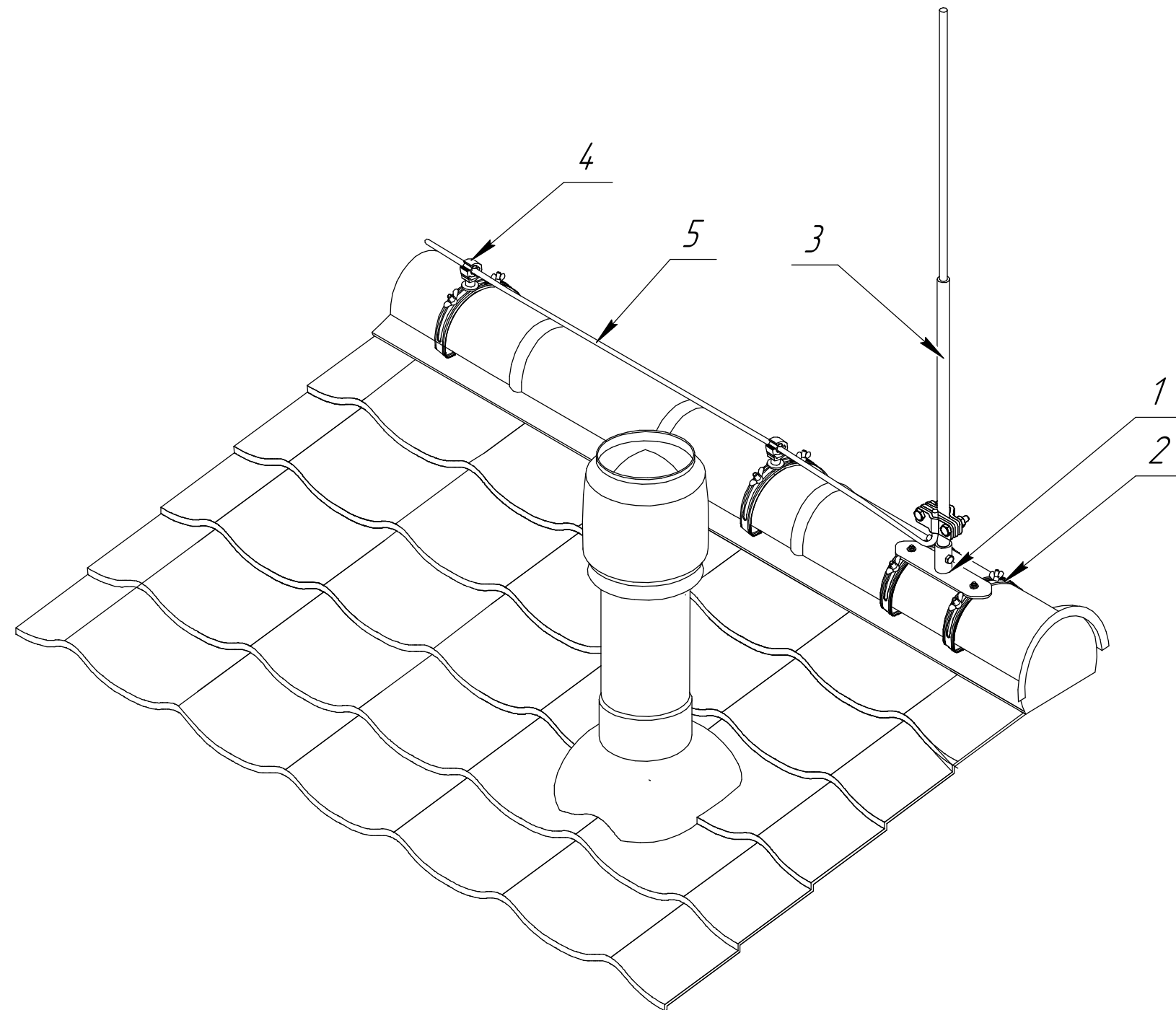
OPV15B HDG



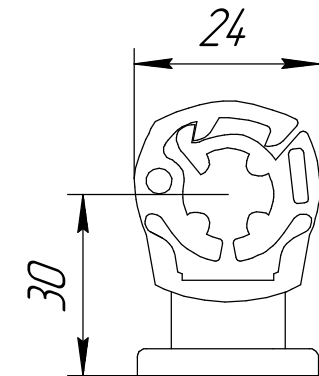
№	Позначення	Найменування
1	OPV15B HDG	Тримач дроту коньковий, регульований, 210-270 мм
2	OSUB HDG	Універсальний з'єднувач круглого провідника
3	OPV17/810 HDG	Фасадний тримач круглого провідника
4	ODRAT8 AL	Круглий провідник $\phi 8$ мм

					Прокладання провідника по металевому дашку вентиляційного каналу за допомогою тримачів OPV15B	Лист
Ізм.	Лист	№ докцм.	Підп.	Дата		71

OPV15S HDG



OPV2P



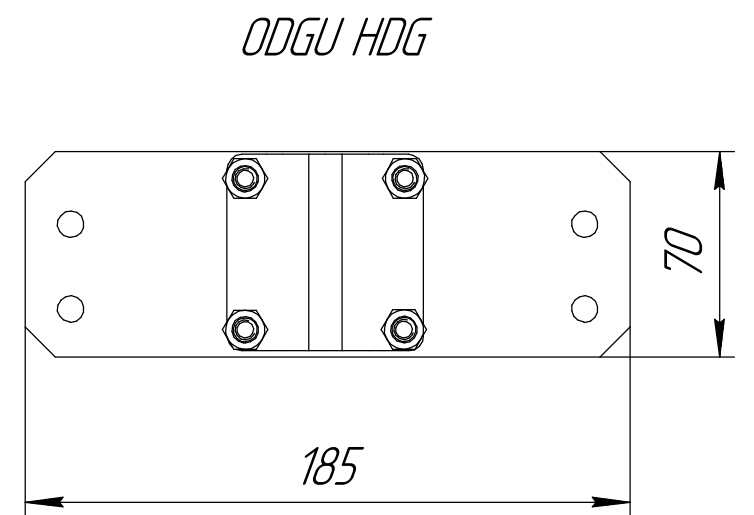
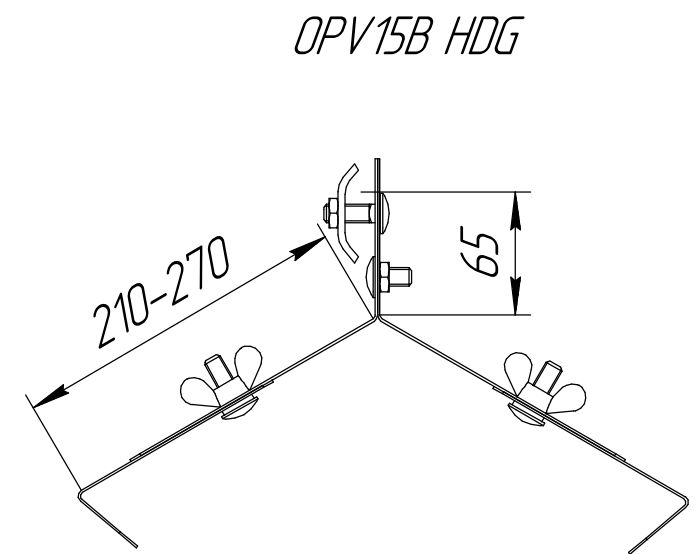
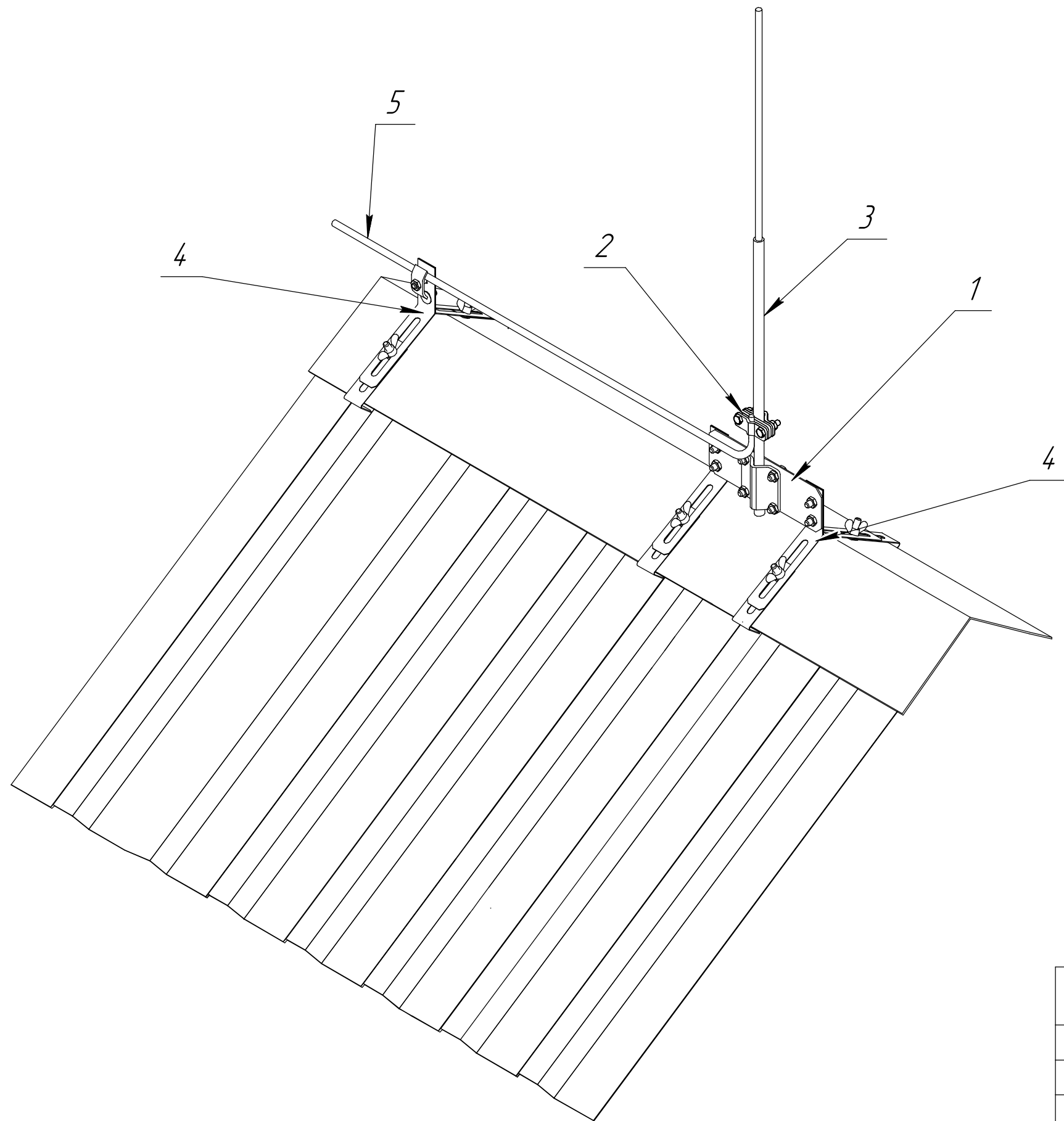
№	Позначення	Найменування
1	OIZD01 HDG	Тримач ізолюючої штанги
2	OPV15S HDG	Тримач коньковий, М8, регульований, 260-290 мм
3	OJPD20 AL	Блискавкоприймач складовий
4	OPV2P	Тримач дроту пластиковий, 30 мм
5	ODRAT8 AL	Круглий провідник $\varnothing 8$ мм.

					Влаштування вертикального блискавкоприймача на напівкруглому коньку покрівлі	Лист
Ізм.	Лист	№ докцм.	Підп.	Дата		72

Копіював

Формат А3

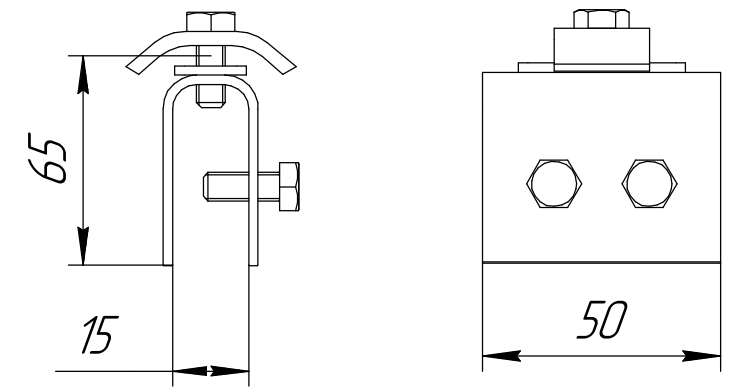




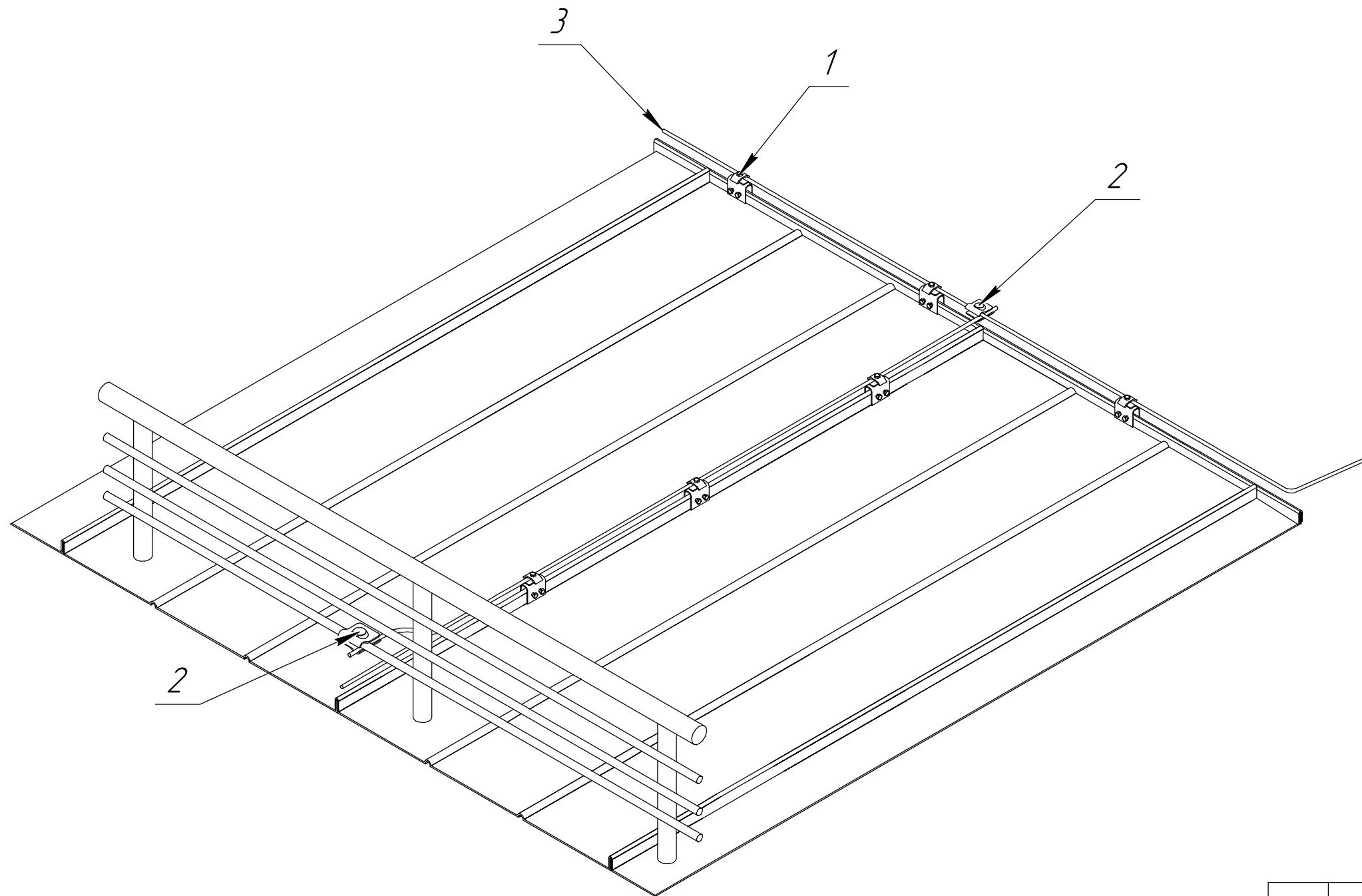
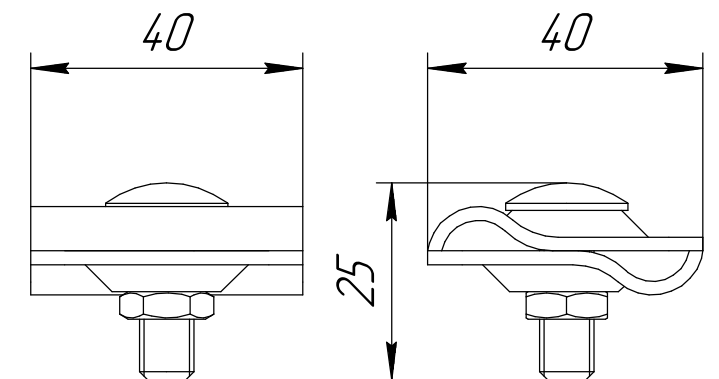
№	Позначення	Найменування
1	ODJU HDG	Пластина блискавкоприймача конькова
2	OSJ01 HDG	З'єднувач провідника з блискавкоприймачем
3	OJPD20 AL	Блискавкоприймач складовий
4	OPV15B HDG	Тримач дроту коньковий, регульований, 210-270 мм
5	ODRAT8 AL	Круглий провідник $\varnothing 8$ мм

Ізм.	Лист	№ докцм.	Підп.	Дата	Влаштування вертикального блискавкоприймача на загостреному коньку покрівлі	Лист
						73

OPV32 HDG



OSUB HDG



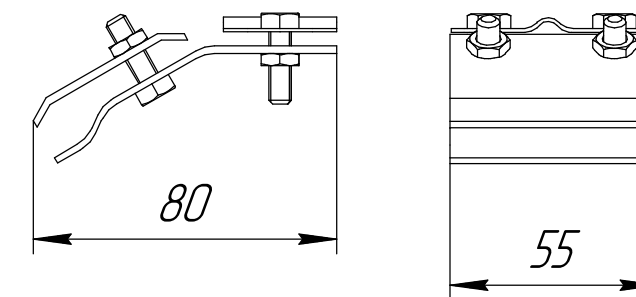
№	Позначення	Найменування
1	OPV32 HDG	Тримач дроту фальцевий
2	OSUB HDG	Універсальний з'єднувач круглого провідника
3	ODRA78 AL	Круглий провідник $\phi 8\text{мм}$ .

					Приєднання провідника на скатній покрівлі до металевих конструкцій	Лист
Ізм.	Лист	№ докцм.	Підп.	Дата		74

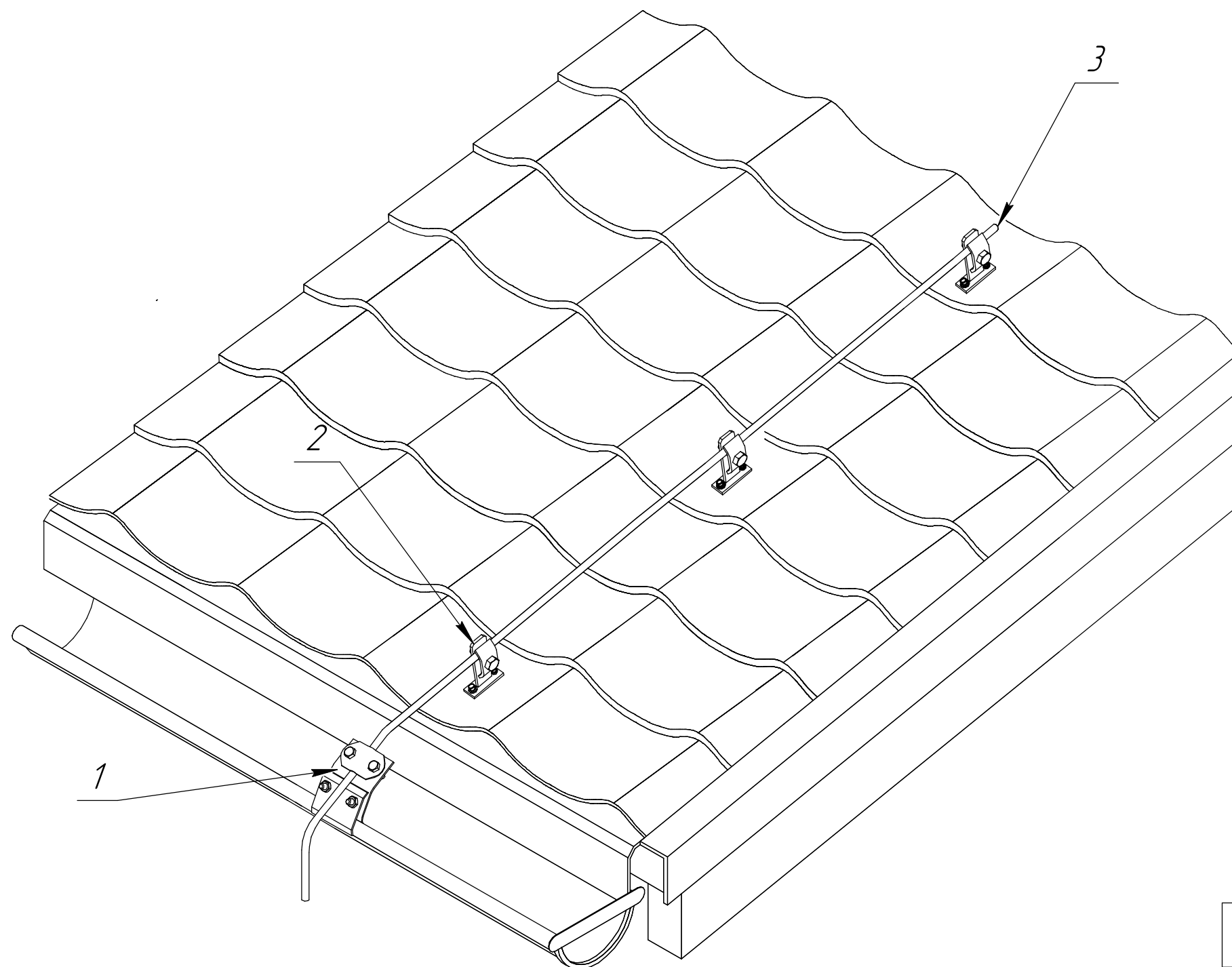
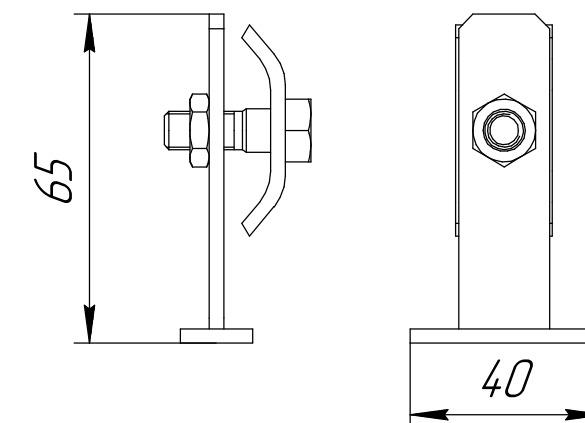
Копіював

Формат А3

OSOY HDG



OPV1Z HDG

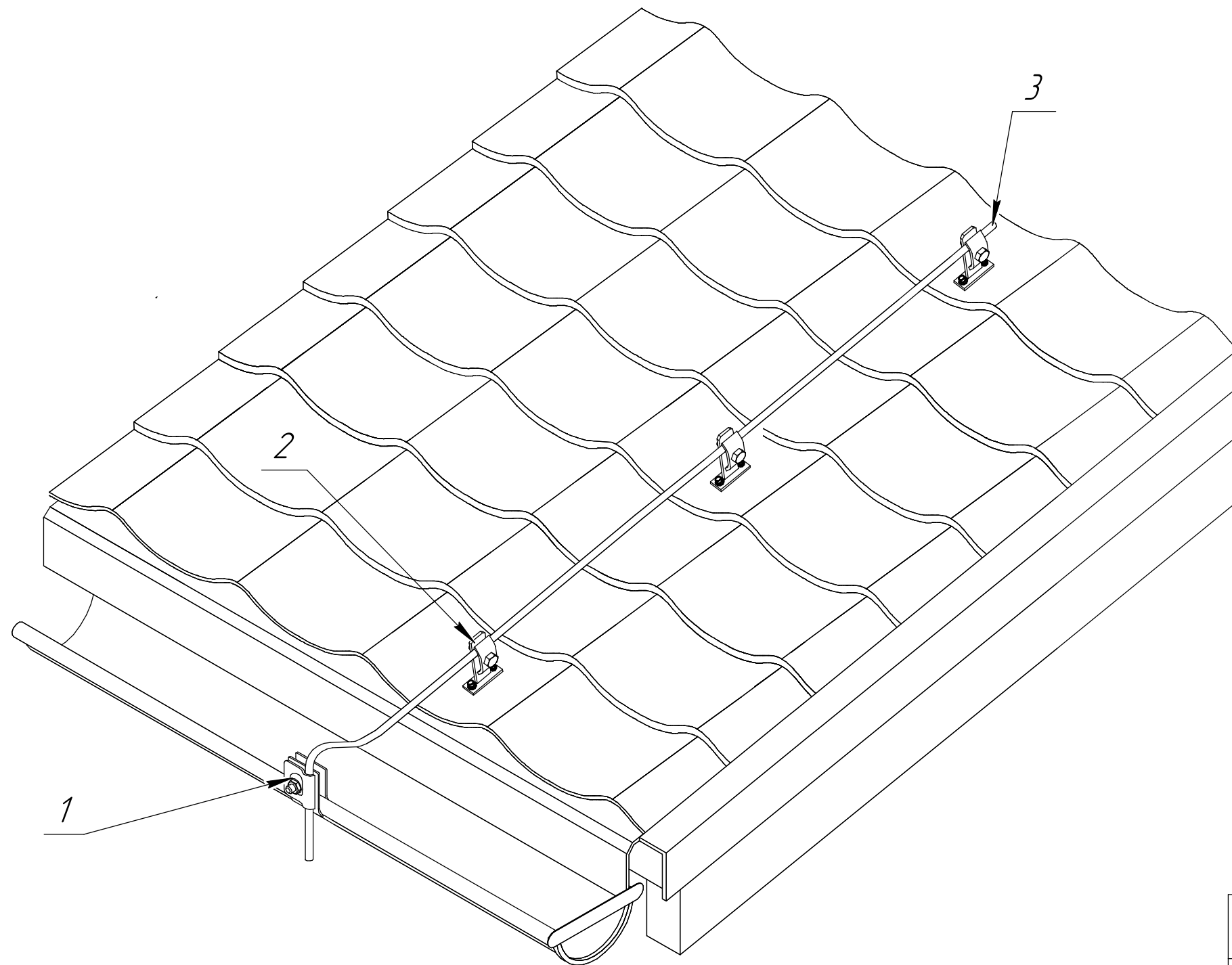


№	Позначення	Найменування
1	OSOY HDG	Тримач дроту на жолобі водостоку, кутовий
2	OPV1Z HDG	Тримач дроту, під два гвинти, 65 мм
3	ODRAT8 AL	Круглий провідник $\varnothing 8$ мм.

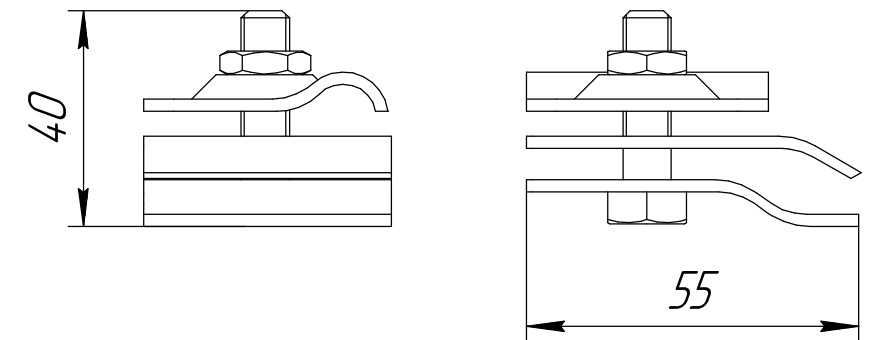
Ізм.	Лист	№ докцм.	Підп.	Дата	Приєднання провіднику на скатній покрівлі до металевого жолобу водостоку за допомогою тримача OSOY	Лист
						75

Копіював

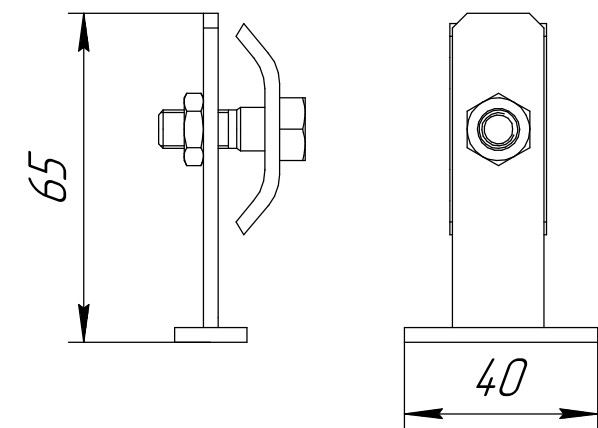
Формат А3



OSOU HDG



OPV1Z HDG

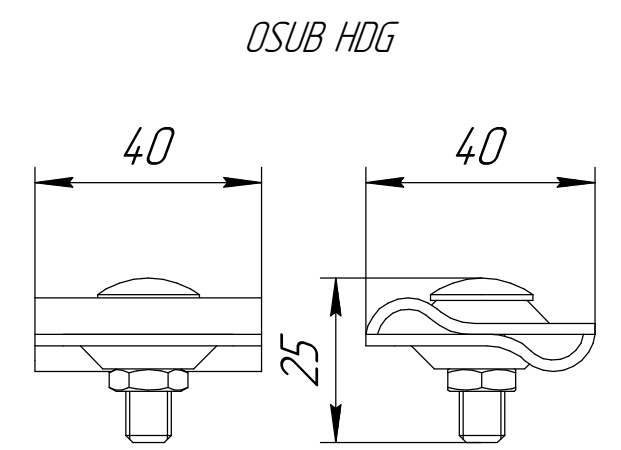
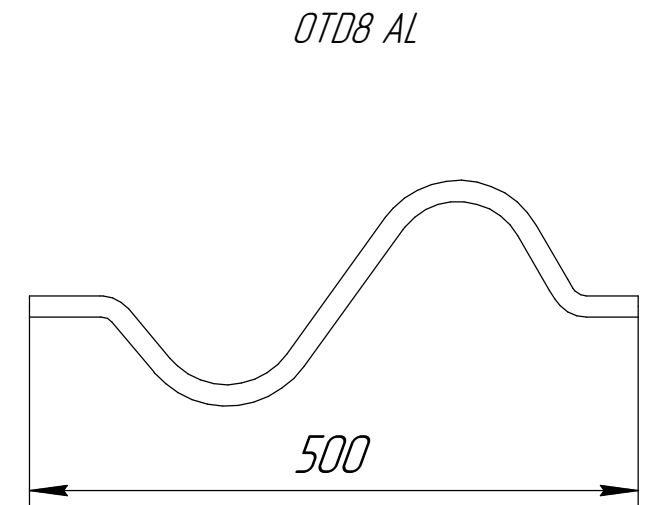
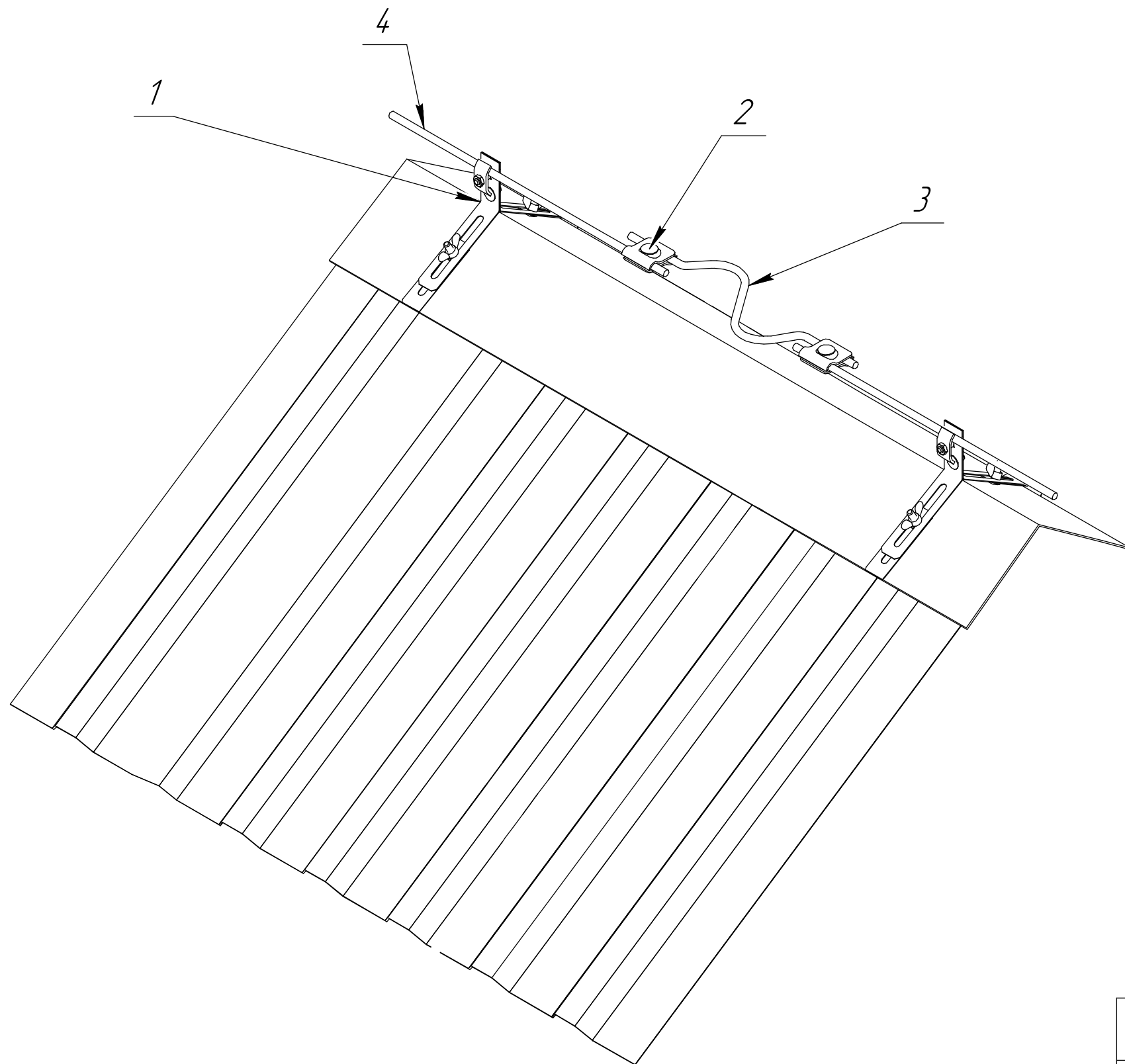


№	Позначення	Найменування
1	OSOU HDG	Тримач дроту на жолобі водостоку, прямий
2	OPV1Z HDG	Тримач дроту, під два гвинти, 65 мм
3	ODRAT8 AL	Круглий провідник $\phi 8$ мм.

Ізм.	Лист	№ докцм.	Підп.	Дата	Приєднання провіднику на скатній покрівлі до металевого жолобу водостоку за допомогою тримача OSOU	Лист
						76

Копіював

Формат А3



№	Позначення	Найменування
1	OPV15B HDG	Тримач дроту коньковий, регульований, 210-270 мм
2	OSUB HDG	Універсальний з'єднувач круглого провідника
3	OTD8 AL	Температурний компенсатор
4	ODRAT8 AL	Круглий провідник $\phi 8$ мм.

Ізм.	Лист	№ докцм.	Підп.	Дата

Влаштування компенсатору на скатній покрівлі

Копіював

Формат А3

Лист  
77