



Молниезащита и заземление

РУКОВОДСТВО
ПРОЕКТИРОВЩИКА '2020



| | |
|--|-----------|
| ВВЕДЕНИЕ | 4 |
| 1. ОБЩИЕ СВЕДЕНИЯ | 4 |
| 1.1 Возникновение молний..... | 4 |
| 1.2 Угроза от разрядов молний..... | 6 |
| 1.2.1 Виды опасных воздействий молнии..... | 6 |
| 1.2.2 Угрозы для людей..... | 6 |
| 1.2.3 Угрозы для зданий, установок, электронных систем | 7 |
| 1.2.4 Разновидности перенапряжений | 8 |
| 1.2.5 Последствия перенапряжений..... | 8 |
| 1.3 Основные компоненты молниезащиты и защиты от импульсных перенапряжений..... | 8 |
| 1.4 Классификация молниезащиты и оценка рисков..... | 10 |
| 1.4.1. Источники повреждений, причины повреждений, типы потерь | 10 |
| 1.4.2 Класс молниезащиты | 11 |
| 1.4.3 Управление рисками..... | 12 |
| 1.4.3.1 Основы анализа рисков | 12 |
| 1.4.3.2 Оценка количества опасных событий N_x | 14 |
| 1.4.3.3 Оценка значений вероятности P_x | 17 |
| 1.4.3.4 Оценка ущерба (потерь) L_x | 22 |
| 1.4.3.5 Приемлемый риск R_T | 25 |
| 1.4.3.5 Выбор необходимых защитных мер..... | 25 |
| 2. СИСТЕМА ВНЕШНЕЙ МОЛНИЕЗАЩИТЫ | 27 |
| 2.1 Молниеприемники и методы определения их размещения | 27 |
| 2.1.1 Метод создания шара молнии (фиктивной сферы)..... | 28 |
| 2.1.2 Метод молниеприемной сетки | 29 |
| 2.1.3 Метод защитного угла. | 30 |
| 2.2 Разделительный интервал | 33 |
| 2.4 Ветровая нагрузка | 39 |
| 2.5 Выбор материалов для выполнения элементов молниезащиты. | 43 |
| Использование естественных компонентов как молниеприемников..... | 43 |
| 2.6 Расчет зоны защиты одиночного стержневого молниеприемника высотой от 30 до 150м..... | 44 |
| 2.7 Зона защиты тросового молниеприемника..... | 47 |
| 2.8 Общая характеристика устройства токоотводов | 48 |
| 2.9 Использование естественных компонентов как токоотвода..... | 51 |
| 2.10 Системы заземления, классификация заземлителей и их конструктивное исполнение..... | 51 |
| 2.10.1 Заземлители типа А..... | 51 |
| 2.10.2 Заземлители типа В | 53 |
| 2.11 Контрольные соединители | 55 |
| 2.12 Материалы компонентов молниезащиты..... | 55 |
| 3. СИСТЕМА ВНУТРЕННЕЙ МОЛНИЕЗАЩИТЫ | 57 |
| 3.1 Уравнивание потенциалов | 57 |
| 3.2 Концепция зон молниезащиты | 59 |
| 3.3 Экранирования помещений | 61 |
| 3.4 Общая характеристика устройств защиты от импульсных перенапряжений | 62 |
| 3.5 Выбор УЗИП 1-го класса | 64 |
| 3.6 Размещение УЗИП по уровням зон молниезащиты..... | 66 |
| 3.7 Использование УЗИП в системах электроснабжения..... | 68 |
| 3.8 Особенности подключения УЗИП к электросети..... | 70 |
| 3.9 Избирательность работы УЗИП | 70 |
| 4. ПРИМЕРЫ РЕАЛИЗАЦИИ СИСТЕМ МОЛНИЕЗАЩИТЫ..... | 72 |
| 4.1 Молниезащита спутниковых антенн | 72 |
| 4.2 Молниезащита для систем видеонаблюдения | 73 |
| 4.3 Молниезащита для светодиодных систем освещения..... | 75 |

| | |
|--|-----------|
| 4.4 Молниезащита для станций сотовых мобильных сетей..... | 77 |
| 4.4.1 Внешняя молниезащита | 77 |
| 4.4.2 Базовые радиостанции (RBS)..... | 78 |
| 4.4.3 Согласование УЗИП типов 1 и 2..... | 78 |
| 4.5 Молниезащита для спортивных площадок | 79 |
| 4.6 Молниезащита для фотоэлектрических систем (PVS), установленных на крыше здания..... | 79 |
| 4.6.1 Необходимость молниезащиты для PV-системы на крыше..... | 79 |
| 4.6.2 Кабельная прокладка PV-систем и заземление..... | 80 |
| 4.6.3 Затенение солнечных элементов | 81 |
| 4.6.4 Особенности УЗИП для линий солнечных элементов | 81 |
| 4.6.5 Специальные УЗИП для использования в PV-системах: УЗИП типа 1 | 81 |
| 4.6.6 УЗИП типа 2 для использования в PV-системах | 82 |
| 4.6.7 Выбор УЗИП по уровню защитного напряжения U_p | 82 |
| 4.6.8 PV-системы без внешней молниезащиты | 82 |
| 4.6.9 PV-системы с внешней молниезащитой при соблюдении разделительного интервала S | 82 |
| 4.6.10 PV-системы с внешней молниезащитой при невозможности соблюдения разделительного интервала S | 83 |
| 4.6.11 PV-системы с микроинверторами | 84 |
| 4.7 Молниезащита для фотоэлектрических систем (PVS), установленных на открытом пространстве..... | 84 |
| 4.7.1 Необходимость системы молниезащиты..... | 84 |
| 4.7.2 Молниеприемники и токоотводы | 84 |
| 4.7.3 Система заземления | 85 |
| 4.7.4 Система уравнивания потенциалов | 85 |
| 4.7.5 Установка УЗИП..... | 85 |
| 4.7.6 PV-электростанции с децентрализованными микроинверторами | 86 |
| 4.7.7 УЗИП для информационных и технологических систем | 87 |
| 5. Проверки и техническое обслуживание..... | 88 |
| 5.1 Виды инспекций | 88 |
| 5.2 Проверки системы внешней молниезащиты | 88 |
| 5.3 Проверки системы внутренней молниезащиты..... | 89 |
| 5.4 Проверки системы заземления | 89 |



Введение

Каждый год удары молний и импульсные перенапряжения создают многочисленные угрозы и наносят хозяйственный ущерб людям и их имуществу, приводя к огромным материальным потерям. Особенно страдает ставшая неотъемлемой частью нашей жизни высокочувствительная электронная техника, которая является наиболее восприимчивой к внезапным скачкам напряжения, и потому ей требуется особая защита наряду со зданиями (31% нарушений в работе электроники – это результат прямых и непрямых ударов молнии). Выход же из строя различного электронного оборудования (в особенности информационных сетей и систем управления) приводит к большому экономическому ущербу в промышленности и создает неудобства в быту, не говоря о возможной угрозе человеческой жизни.

Поэтому защита от молний и скачков напряжения в сети является очень важным и ответственным мероприятием, она регламентируется на законодательном уровне различными стандартами, строительными нормами и правилами, основываясь на которых, можно определить необходимость и уровень молниезащитной системы. Эти регламенты предназначены для разработки проектов при строительстве, эксплуатации и реконструкции зданий, сооружений и коммуникаций. В них изложен весь комплекс мероприятий и устройств для обеспечения безопасности людей, предохранения зданий, сооружений и оборудования от пожаров и разрушений при воздействии молнии. Также можно сопоставить экономическую эффективность от такой защиты, сравнив расходы на установку с эффектом от предотвращения возможного ущерба.

1. Общие сведения

Молния – это электрический искровой разряд длиной от 1 до 10 километров и диаметром несколько сантиметров. Разряд может происходить как между облаками, так и между облаком и землей, при этом происходит обмен электрических зарядов (электронов или ионов газа), т.е. протекают электрические токи (80% – в диапазоне 30-40 кА, хотя бывает до 150-200 кА).

В момент разряда температура воздуха в канале разряда поднимается до 30000°C; продолжительность вспышки обычно 0.2с, в редких случаях доходя до 1.5с, заряд, переносимый в течении вспышки молнии, колеблется от единиц до сотен кулон. Сам разряд происходит со скоростью 300 км/с и начинается с развития так называемого «лидера» – слабосветящегося канала с током в несколько сотен ампер, когда в узком воздушном канале лавиноподобно нарастает количество электронов,двигающихся по направлению от облака к земле. Этим ионизированным каналом, как по проводнику, начинает перетекать заряд – так образуется лидер, который, двигаясь словно рывками с микросекундными паузами, направляется к земле. По мере продвижения напряженность поля в лидере возрастает; в ответ на это с выступающих на поверхности земли объектов «выбрасывается» узкий канал (стример) положительных зарядов. При контакте с лидером стример словно притягивает лидера к тому месту, откуда он начинался – именно это свойство начинающейся молнии используется для создания молниеотвода.

После установления сквозного ионизированного канала следует главная стадия разряда – быстрая нейтрализация накопившихся зарядов, сопровождающаяся ярким свечением и нарастанием тока до пиковых значений. При этом происходит интенсивный разогрев канала с ударным расширением, воспринимаемым на слух как удары грома.

Большинство разрядов молний происходит внутри самого облака или между облаками. Из разрядов молнии между облаком и землей (по направлению движения лидера – от облака вниз, или от наземного сооружения вверх) – молнии подразделяются на нисходящие и восходящие. Около 90 % – это отрицательные нисходящие молнии от облака к земле («лидер» зарождается в отрицательно заряженной зоне облака и распространяется до положительно заряженной земной поверхности); 10% – молнии, восходящие из земли к облаку.

Лидер нисходящей молнии возникает в результате процессов между облаками, и его появление никак не зависит от наличия на поверхности земли каких либо сооружений. Соприкосновение нисходящего лидера с одним из встречных стримеров (или касание лидером поверхности земли) определяет место удара молнии в землю или какой-либо объект.

Восходящие лидеры возбуждаются с высоких заземленных сооружений и с остроконечных элементов рельефа, у вершин которых во время грозы электрическое поле резко усиливается – поэтому в горной местности восходящие молнии возникают чаще, а на равнине восходящие молнии поражают объекты высотой от 150 метров и выше. После того, как лидер восходящей молнии достигает грозового облака, начинается процесс разряда.

1.1 Возникновение молний

Сила, создающая сам заряд (разность потенциалов), необходимый для пробоя атмосферы (т.е. образования молнии), связана с разностью температур между поверхностью земли и верхними слоями атмосферы, а также с процессами конденсации и кристаллизации воды из атмосферной влаги. Разность температур приводит к конвективному движению воздуха – при подъеме теплых и влажных воздушных масс на большую высоту происходит конденсация влаги, которая переходит в кристаллизацию с образованием льда.

Восходящие воздушные потоки (со скоростью до 100 км/ч) поднимают легкие кристаллы льда в верхнюю часть облака, а мелкий град скапливается в его нижней части. При столкновениях и трении возникает разделение зарядов – падающие вниз ядра снежной крупы несут отрицательные заряды, а заносимые вверх легковесные кристаллы льда – положительные (рис. 1.1.1).

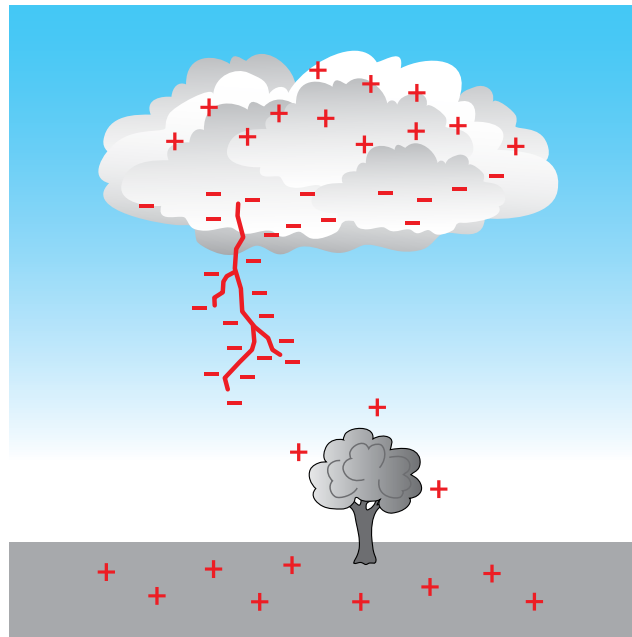


рис. 1.1.1 - Распределение заряда в облаке

Необходимая для возникновения молнии напряженность электрического поля зависит от изолирующей способности воздуха и находится в диапазоне от 0.5 до 10 кВ/м.

Обычно гроза с образованием молний возникает при столкновении теплого и влажного воздуха с холодным воздушным фронтом. Атмосферный фронт можно рассматривать как границу двух воздушных масс, которая наклонена к земной поверхности под малым углом. Холодный воздух находится рядом с теплым в виде пологого клина (рис. 1.1.2).

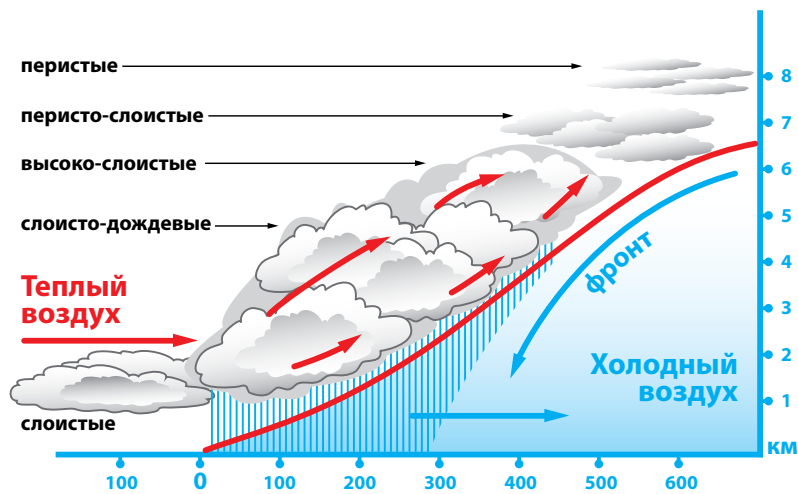


рис. 1.1.2. Схема воздушного фронта

Теплый воздух поднимается вверх по клину холодного воздуха и охлаждается, приближаясь к состоянию насыщения

Другой тип грозы – тепловые грозы; обычно возникают в горах, в результате интенсивного солнечного излучения и быстрого подъема влажного теплого воздуха на большую высоту (рис. 1.1.3).

В любом случае, при быстром подъеме теплых и влажных воздушных масс происходит конденсация влаги, которая переходит в процесс кристаллизации с образованием льда и дальнейшей поляризации.

В приполярных районах (или морозной зимой) разность температур невелика – поэтому и грозы там редкость. Также редкость грозы (несмотря на мощные конвективные потоки) и в жарких пустынях – из-за малого количества влаги; а вот в тропической зоне грозы бывают очень часто. В Центральной Европе в среднем случается от 15 до 25 грозовых дней.

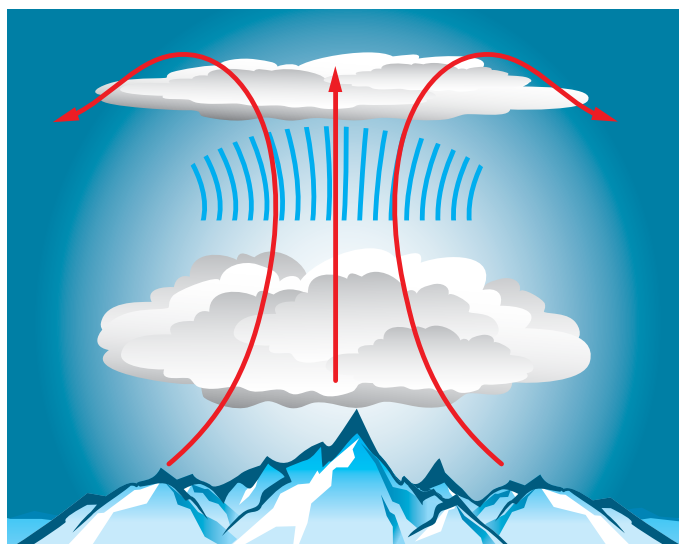


Рис. 1.1.3. Тепловая гроза

1.2 Угроза от разрядов молний

1.2.1 Виды опасных воздействий молнии

Непосредственная и очевидная опасность от молний – это возможные взрывы и пожары, разрушения, травмы и гибель людей и животных, повреждения электрического и электронного оборудования.

Воздействия молнии принято подразделять на две основные группы:

Первичные, вызванные прямым ударом молнии; вторичные, индуцированные ее разрядом или занесенные в объект протяженными металлическими коммуникациями.

Прямой удар молнии вызывает следующее воздействие на объект:

- > Электрическое, связанное с поражением людей или животных электрическим током и появлением перенапряжения в несколько мегавольт на пораженных элементах, в том числе опасные напряжения шага и прикосновения, «перекрытия» на другие объекты;
- > Термическое, связанное с резким выделением теплоты при прямом контакте канала молнии с объектом и при протекании молнии через объект. В 95% случаев эта энергия на два-три порядка превышает энергию воспламенения большинства газо- и пыле-воздушных смесей, используемых в промышленности. Прямой контакт с каналом молнии может привести к проплавлению корпусов взрывоопасных установок и вызвать пожары и взрывы;
- > Механическое, обусловленное мощной ударной волной, распространяющейся от канала молнии, и электродинамическими силами, действующими на проводники с токами молнии. Это воздействие может быть причиной механических разрушений объектов, например, сплющивания тонких металлических трубок.

Вторичные проявления молнии связаны с действием на объект электромагнитного поля от близких разрядов. Обычно это поле рассматривают в виде двух составляющих: первая обусловлена перемещением зарядов в лидере и канале молнии (электростатическая индукция), вторая – изменением тока молнии во времени (электромагнитная индукция).

Электростатическая индукция проявляется в виде перенапряжения (до сотен киловольт), возникающего на металлоконструкциях объекта, и зависящего от тока молнии, расстояния до места удара и сопротивления заземлителя.

Электромагнитная индукция связана с наведением в металлических контурах ЭДС величиной в несколько десятков киловольт. В местах сближения протяженных металлических конструкций, в разрывах незамкнутых контуров создается опасность перекрытий и искрений.

Еще одним видом опасного воздействия молнии является занос потенциала по вводимым в объект коммуникациям (кабелям, наземным и подземным конструкциям, трубопроводам, проводам воздушных линий).

1.2.2 Угрозы для людей

Как уже говорилось, молния и сопутствующее перенапряжение представляют большую опасность для людей и имущества, нанося ежегодно большой ущерб. Поэтому так важны меры по молниезащите – как внешние, так и внутренние, которые защищают людей от смертельной опасности, а здания и электрооборудование – от пожаров, аварий и разрушений.

Самая очевидная и прямая угроза для человека от удара молнией (кроме прямого попадания) возникает при попадании молнии в здание, дерево или даже землю рядом с человеком. Во-первых, возможно поражение контактным напряжением прикосновения или перекрытия.

Во-вторых, при ударе возникает так называемая воронка потенциалов, где по мере удаления от места входа тока происходит

снижение потенциала напряжения в земле (рис. 1.2.1).

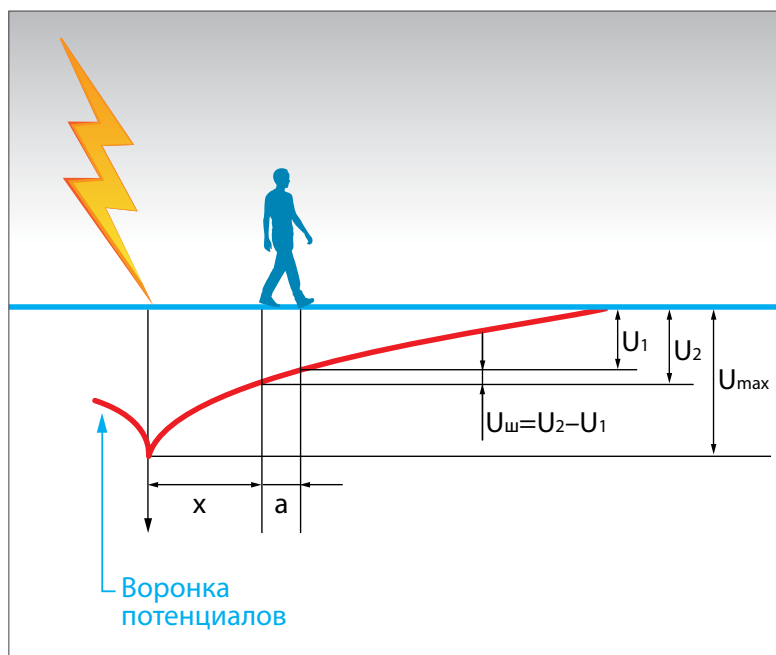


Рис. 1.2.1 - Воронка потенциалов и шаговое напряжение

За счет разных потенциалов, даже при небольшой разнице в расстоянии, возникает шаговое напряжение $U_{ш}$, в результате чего человек подвергается опасности поражения током, проходящим через тело (аналогичная опасность возникает при обрыве высоковольтного провода и его контакте с землей).

1.2.3 Угрозы для зданий, установок, электронных систем

При ударе молнии в здание или линию электропередачи существует опасность, обусловленная высоким контактным напряжением – поэтому все расположенные внутри и снаружи здания металлические компоненты необходимо заземлять и соединять с системой уравнивания потенциалов, чтобы устранить эту опасность. В противном случае, при отсутствии защиты, прямой удар молнии приводит к «выгоранию» всей бытовой и офисной техники, пробую и повреждениям в электрической сети, в самом электрооборудовании, риску пожара и поражения людей током.

Однако опасность представляют не только прямые удары молнии, которые могут привести к механическим повреждениям конструкций, поражению людей, пожару или выходу из строя всех электрических систем, а также различные перенапряжения, которые могут быть вызваны даже межоблачными ударами молний (повреждения от перенапряжения после удара молнии возможны в радиусе до 2 км). При грозовых явлениях за короткие промежутки времени образуется большое количество энергии, в металлических элементах конструкций и коммуникациях возникают индуцированные перенапряжения, которые многократно превышают сетевое напряжение; при превышении значения пробивной прочности электрических систем это приводит к пробое изоляции проводников и оборудования – вплоть до необратимых разрушений.

При этом самыми чувствительными к импульсам перенапряжения являются оснащенные всевозможными системами АСУ современные промышленные установки и всевозможное оборудование наблюдения и контроля (например, система контроля за состоянием воздуха на химическом производстве). Удара молнии в окрестностях и сопутствующего «броска» напряжения в электрических сетях достаточно, чтобы вывести эти системы из строя: как следствие – сбой в работе промышленного оборудования, остановка производства, возможная потеря данных, угроза жизни и здоровью людей, сложный и длительный ремонт – все это убытки для предприятия.

Таковую же опасность перенапряжения несут и для информационных сетей, предназначенных для обмена информацией в режиме реального времени. Массивы разнообразных и важнейших данных, чувствительных к внешнему воздействию, требуют надежно функционирующих путей передачи и устройств хранения. Угрозу несет опять-таки не столько прямой удар молнии, сколько индуктивное перенапряжение, обусловленное даже удаленными грозовыми разрядами, или коммутационные процессы в крупных и мощных электроустановках.

Возникающие пиковые напряжения проникают в информационную сеть по всем видам проводящих соединений, и жизненно важные компьютерные системы и устройства – пожарная сигнализация, видеонаблюдение, системы безопасности, учета, контроля, управления, жизнеобеспечения (медицинское оборудование в больницах) – выходят из строя, приводя к непоправимым последствиям и нанося большой урон.

1.2.4 Разновидности перенапряжений

- Переходные перенапряжения – это кратковременные (в пределах миллионной доли секунды) повышения напряжения, которые могут многократно превышать номинальное сетевое напряжение. К переходным перенапряжениям не относятся постоянные перенапряжения, возникающие при недопустимых условиях в электросети.
- Коммутационные перенапряжения – возникают при нормальных (оперативных) включениях и отключениях, изменениях нагрузки в электрической сети. Как правило, это одновременное включение или отключение мощных электродвигателей (или иного оборудования с большими индуктивными элементами или мощными конденсаторами). Также такие перенапряжения возникают при авариях (замыканиях на землю, КЗ, обрывах проводов и др.). Как правило, коммутационные перенапряжения превышают рабочее напряжение в 2-3 раза.
- Грозовые (атмосферные) перенапряжения дают многократно превышающие номинальный уровень пики напряжений в низковольтном выводе к потребителю и обусловлены непосредственными разрядами молний (могут в сотни раз превышать номинальное напряжение). При появлении грозового перенапряжения изоляция электрических проводников и оборудования не может выдержать столь высокого напряжения и пробивается, вызывая мгновенный выход оборудования из строя.
- Индуктивные перенапряжения появляются вследствие резкого изменения электромагнитного поля и могут возникнуть от удара молнии в землю рядом с линией электропередач. При этом значение перенапряжения, несмотря на его кратковременность по сравнению с другими типами перенапряжений, может многократно превышать номинальное рабочее напряжение. Такое перенапряжение опасно для электрических приборов, подключенных к сети, электрических и силовых подстанций. Электрические импульсы индуктивного перенапряжения могут распространяться на значительные расстояния.
- Квазистационарные перенапряжения в сети могут продолжаться от нескольких секунд до нескольких минут и могут быть опасны для оборудования, подключенного к сети. Квазистационарные перенапряжения возникают по следующим причинам:
 - > появление опасного резонанса в электрической сети;
 - > при коротких замыканиях в сети;
 - > при аварийном увеличении скорости электрогенератора в случае резкого падения значения нагрузки в сети;
 - > при появлении эффекта феррорезонанса в сетях с мощными индуктивными катушками или магнитопроводами.

1.2.5 Последствия перенапряжений

Прямой удар в наружный молниеотвод или низковольтную воздушную линию без внутренней защиты от молний и импульсных перенапряжений приводит к повреждениям изоляции и полному выходу из строя оборудования подключенных потребителей. Электрические токи молнии с большим запасом энергии приводят к мгновенному разрушению незащищенного оборудования.

Коммутационные и индуктивные перенапряжения могут не только привести к выходу из строя технического оборудования, но и всевозможных компьютерных систем управления и жизнеобеспечения, что по последствиям не уступает непосредственному удару молнии.

Для защиты и от коммутационных, и от грозовых (атмосферных) перенапряжений с большим запасом энергии необходимо устанавливать соответствующие системы защиты от молний и перенапряжений.

При небольших, но длительных перенапряжениях выход оборудования из строя происходит по истечении некоторого времени, поскольку в результате таких перенапряжений компоненты оборудования подвергаются преждевременному старению и замедленному процессу разрушения. В зависимости от точной причины и места возникновения перенапряжения требуются различные меры защиты – автоматические выключатели, реле напряжения, реле переключения фаз и т.п.

Кроме того, часто могут возникать относительно слабые перенапряжения в виде помех, обусловленные высокочастотными источниками или сетевыми авариями – они не выводят из строя само оборудование, но искажают данные, передаваемые по сетям. В этом случае необходимо устранить источники помех или установить соответствующие сетевые фильтры.

1.3 Основные компоненты молниезащиты и защиты от импульсных перенапряжений

В целом система молниезащиты и импульсных перенапряжений – это комплексная система, предназначенная для снижения риска материального ущерба при ударе молнии в здание. Она делится на внешнюю и внутреннюю системы. В целом же система защиты от молний и импульсных перенапряжений представлена на рис 1.3.1.

Внешняя система молниезащиты (LPSe) состоит из молниеприемников и токоотводов, которые должны надежно перехватывать прямые удары молний силой тока до 200 кА в разряде, благодаря наличию защитного раздельного интервала безопасно отводить их к земле, где система заземления рассеивает энергию разряда, причем заземления должно надежно выполнять свои функции в течение всего срока эксплуатации зданий и сооружений.

Внешняя система LPSe должна надежно защищать сами здания, людей и оборудования, в них находятся, от опасности поражения током молнии, и от опасного искрения, что может привести к возгоранию и пожару.

Внутренняя система молниезащиты (LPSi) состоит из системы выравнивания грозовых потенциалов с использованием устройств защиты от импульсных перенапряжений (УЗИП) и экранирование (при необходимости).

Заметим, что энергия молнии распределяется так: около 50% тока молнии отводится в заземления, а другая часть растекается по всем линиям и сетям здания. Система выравнивания потенциалов подключенными к ней устройствами защиты от перенапряжения обеспечивает распределение и управляемое отвода этой части энергии молнии. Согласно ПУЭ, УЗИП установ-

ливаются в сетях питания до 1000 В и во всех сетях передачи данных.

Грозовой импульс может длиться около 1 мс и достигать напряжения в десятки или сотни кВ, а сила тока, пропускаемого до 100 кА. Ни одно устройство, кроме УЗИП, не может отреагировать на такие короткие и мощные импульсы. Правильно построенные системы внутренней защиты образуют многоуровневый барьер, который надежно защищает от импульсов перенапряжения, гарантируя контролируемое выравнивание потенциалов и предотвращая риски удара высоким напряжением и электрического пробоя.

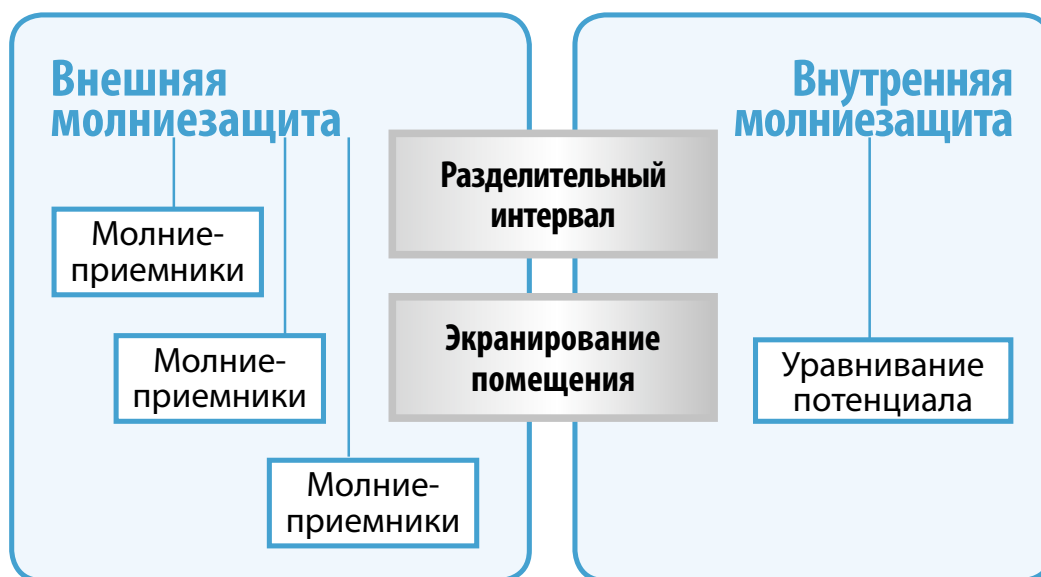


Рис. 1.3.1 - Системы внешней и внутренней молниезащиты

Все составляющие молниезащиты выбираются и рассчитываются на стадии проектирования сетей и сооружений и должны отвечать действующим стандартам. На сегодня в Украине действует два нормативных документа по расчету и проектированию систем молниезащиты: ДСТУ EN 62305, который состоит из четырех частей [1-4] (рис. 1.3.2), и ДСТУ EN 62561, который описывает требования к элементам системы молниезащиты.

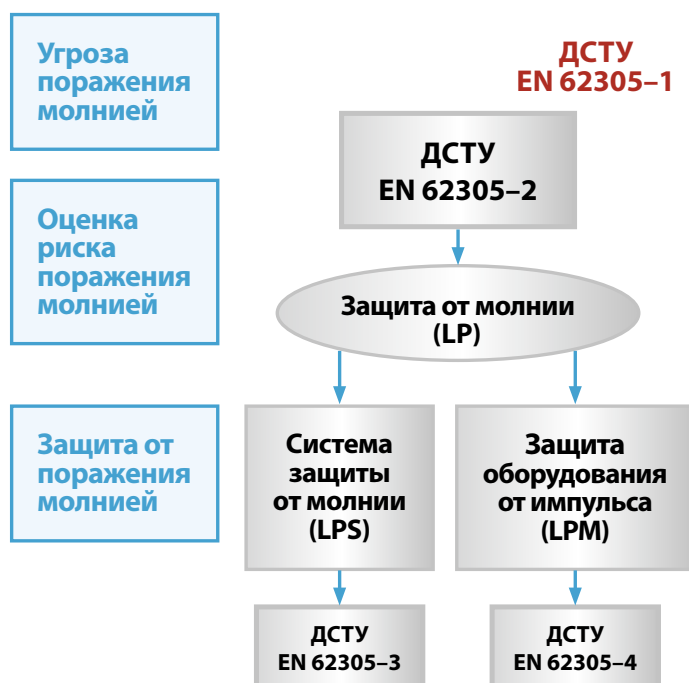


Рис. 1.3.2 - Взаимосвязь стандартов ДСТУ EN-62305

Первая часть: ДСТУ EN-62305-1 «Защита от молнии. Общие принципы» – определены общие принципы защиты от молний.

Вторая часть: ДСТУ EN 62305-2 «Менеджмент риска. Оценка риска» – дано определение управления рисками.

Третья часть: ДСТУ EN 62305-3 «Защита от молнии. Физические повреждения зданий, сооружений и опасность для жизни» –

определены меры защиты, необходимые для уменьшения повреждения зданий (сооружений) и снижения опасности для жизни и здоровья находящихся в них людей.

Четвертая часть: ДСТУ EN 62305-4 «Защита от атмосферного электричества. Электрические и электронные системы внутри зданий и сооружений» – определены меры защиты, необходимые для снижения количества отказов электрических и электронных систем, находящихся в зданиях (сооружениях).

Компоненты системы внешней молниезащиты (проводники, заземлители, молниеприемники, соединители, держатели) должны соответствовать стандарту ДСТУ EN 62561.

1.4 Классификация молниезащиты и оценка рисков

1.4.1. Источники повреждений, причины повреждений, типы потерь

Источники повреждений

В зависимости от места точки поражения молнией учитывают четыре ситуации повреждений S1-S4 (таблица 1.4.1.1).

S1 – прямой удар молнии в здание.

При прямом ударе молнии во внешнюю систему молниезащиты (молниеотвод) или заземленные сооружения на крыше, способные выдержать нагрузку по току молнии (например, наружная антенна, установленная на крыше), энергия молнии может быть надежно отведена к потенциалу земли.

Однако одним молниезащитным устройством дело не ограничивается: в результате полного электрического сопротивления заземляющей установки вся заземляющая система здания испытывает воздействие высокого потенциала. Это повышение потенциала дает распределение токов молнии по системе заземления здания, а также по системам электропроводки и линиям передачи данных к соседним системам заземления (соседние здания, низковольтный трансформатор и т.п.).

При прямом ударе молнии возникает опасность гибели людей (L1); потери возможности предоставления услуг населению (L2) – телефонная связь, кабельное телевидение, интернет и т.п.; риск пожара на объектах культурного наследия (музеи, театры) (L3) и потери экономических благ (имущество) (L4).

Система молниезащиты предохраняет здания и людей от прямых импульсов молний.

S2 – удар молнии вблизи здания и ввода электроснабжения в радиусе до 2-х км.

В результате близкого удара молнии создаются высокие магнитные поля, которые, в свою очередь, индуктируют высокие пики напряжений в проводящих сетях. В радиусе до 2-х км от точки удара молнии индуктивные и гальванические связи приводят к повреждениям оборудования. В результате перенапряжений возникают неисправности в электрических и электронных системах, происходит их разрушение.

Устройства защиты от молний и перенапряжений должны защитить от неконтролируемых пробоев и связанного с этим риска возникновения пожара.

S3 – прямой удар молнии в питающую линию.

Прямой удар молнии в низковольтную воздушную линию или линию передачи данных может привести к проникновению высоких токов молнии в здание, подключенное к этой линии. Особая опасность перенапряжения возникает для электрического оборудования на конце низковольтных воздушных линий.

Степень риска зависит от вида присоединения экранирования к системе уравнивающих потенциалов (степень риска также сильно снижается, если линия не воздушная, а подземная). За счет подходящих устройств защиты от молнии и импульсных перенапряжений происходит уравнивание энергии импульса молнии на входе в здание.

S4 – удар молнии рядом с питающей линией

За счет близости удара молнии в линиях индуктируются импульсные перенапряжения. Далее, в результате процессов включения и выключения индуктивных и емкостных нагрузок, а также прерывания токов короткого замыкания, создаются коммутационные перенапряжения. В частности, отключение производственного оборудования, систем освещения или трансформаторов может привести к повреждениям электрических приборов, расположенных вблизи них. Коммутационные и индуктивные перенапряжения в линиях обуславливают большую часть повреждений.

Причины повреждений

В зависимости от характеристик защищаемого здания (сооружения) удар молнии может нанести повреждения D1-D3 (табл. 1.4.1.1 и 1.4.1.2). Некоторые из самых важных характеристик:

- > тип здания (сооружения);
- > его содержимое и назначение здания (сооружения);
- > тип линий коммуникаций;
- > установленные меры защиты.

Типы потери

Каждый тип повреждения (D1-D3), один или в сочетании с другими, может привести к различным прямым и косвенным потерям в защищаемом здании (сооружении) - L1-L3 (табл. 1.4.1.1 и 1.4.1.2).

Таблица 1.4.1.1 – Классификация возможных повреждений

| Источник повреждения | Место удара | Тип повреждения | Тип потери |
|----------------------|---|-----------------|--|
| S1 | Строительное сооружение | D1 D2 D3 | L1, L4 L1, L2, L3, L4 L1, L2, L4 |
| S2 | Грунт вблизи строительного сооружения | D3 | L1, L2, L4 |
| S3 | Подведенная питающая линия | D1 D2 D3 | L1, L4 L1, L2, L3, L4 L1, L2, L4 |
| S4 | Грунт вблизи подведенной питающей линии | D3 | L1, L2, L4 |

Таблица 1.4.1.2 – Типы повреждений и потерь

| | |
|----|--|
| D1 | Электрический шок живых существ в результате контактных или шаговых напряжений |
| D2 | Пожар, взрыв, механическое и химическое воздействие в результате физических последствий разряд |
| D3 | Неисправность электрических и электронных систем в результате перенапряжений |
| L1 | Травмирование или гибель людей |
| L2 | Невозможность оказания услуг населению |
| L3 | Утрата незаменимого культурного наследия |
| L4 | Экономические потери |

1.4.2 Класс молниезащиты

Уровень молниезащиты зависит от:

- > назначения здания (сооружения);
- > присутствия людей в здании (сооружении);
- > общих размеров здания (если здание имеет сложную форму, рассчитывают ширину и длину прямоугольника, в который ее можно вписать);
- > наличие пожаро- и взрывоопасных помещений;
- > степени огнестойкости здания;
- > местонахождения здания.

Определение класса молниезащиты происходит на основе данных о здании, а также через анализ рисков поражения молнией в данной местности. На основании расчета рисков выбирается один из 4-х классов молниезащиты (согласно ДСТУ EN 62305) (табл. 1.4.2.1).

Для каждого класса защиты определены фиксированные минимальные и максимальные параметры тока молнии. Они могут быть использованы при проектировании компонентов защиты (например, при выборе сечения проводников, толщины защитных экранов, отдельного интервала, устройств защиты от перенапряжений) и определения параметров моделирования воздействия молнии при проведении испытаний оборудования молниезащиты.

Таблица 1.4.2.1 – Классы молниезащиты

| Класс молниезащиты LPS | Значение тока молнии | Эффективность | Уровень потребности в защите | Область применения |
|------------------------|----------------------|---------------|------------------------------|---|
| I | 2.9 - 200 кА | 98% | Наивысшая потребность | Центры обработки данных, военные объекты, АЭС. |
| II | 5.4 - 150 кА | 95% | Высокая потребность | Взрывоопасные зоны в промышленности и химической сфере, склады ГСМ, удобрений и химикатов, мельницы, элеваторы, промышленные холодильники |
| III | 10.1 - 100 кА | 88% | Низкая потребность | Административные, торговые, высотные жилые здания, больницы, школы, помещения из расчета на массовое скопление людей (более 100 человек) |
| IV | 15.7 - 100 кА | 81% | Низшая потребность | Все остальное |

1.4.3 Управление рисками

1.4.3.1 Основы анализа рисков

Риск R - это значение вероятного годового ущерба. Риск R является значением возможных средних потерь в год, рассчитанных с учетом количества и вероятности появления опасных событий. Для каждого типа потерь должна быть проведена оценка соответствующего риска:

R_1 - риск гибели или травмирования людей;

R_2 - риск невозможности предоставления услуг населению и частичного или полного разрушения общественных коммуникаций;

R_3 - риск нанесения вреда объектам культурного назначения;

R_4 - риск экономических потерь оценивается при принятии решения о целесообразности молниезащиты на основе экономического анализа.

Для оценки риска R должны быть определены и вычислены соответствующие *компоненты риска* (в зависимости от источника и типа повреждений). Все риски являются суммой нескольких компонентов R_x :

$$R = \sum R_x$$

В зависимости от типа потерь, риск R содержит разные компоненты R_x (табл. 1.4.3.1) :

$$R_1 = R_A + R_B + R_C^a + R_M^a + R_U + R_V + R_W^a + R_Z^a$$

$$R_2 = R_B + R_C + R_M + R_V + R_W^a + R_Z^a$$

$$R_3 = R_B + R_V$$

$$R_4 = R_A^b + R_B + R_C + R_M + R_U^b + R_V + R_W + R_Z$$

^a Только для зданий (сооружений), в которых существует опасность возникновения взрыва, а также для больниц и других зданий (сооружений), где отказ внутренних и внешних систем может привести к опасности гибели или травмирования людей.

^b Только для зданий (сооружений), в которых возникает опасность гибели или травмирования животных.

Компоненты риска R_x при ударе молнии в здание (сооружение) (S1):

R_A - компонента риска нанесения вреда живым существам в результате поражения электрическим током при ударе молнии в здание (сооружение), или при скачке напряжения на расстоянии до 3 м от токоотвода. Возможны повреждения L1, L4.

R_B - компонента риска физического повреждения здания (сооружения), вызванного искрением, что может привести к пожару или взрыву. В этом случае могут возникнуть все типы потерь - L1, L2, L3, L4.

R_C - компонента риска отказа внутренних систем, вызванного электромагнитным импульсом при ударе молнии. Потери типа L2 и L4 могут произойти во всех случаях вместе с потерями типа L1 для здания (сооружения) с опасностью возник-

новения взрыва, а также для больниц и других зданий, где отказ внутренних систем сразу создает опасность гибели или травмированию людей.

R_M - компонента риска при ударе молнии в почву вблизи здания (сооружения) (S2), идентична R_C .

Компоненты риска при ударе молнии в линию питания или информационных коммуникаций (S3):

R_U - компонента риска нанесения вреда живым существам в результате поражения электрическим током при перенапряжении или скачке напряжения внутри здания (сооружения). Возможны повреждения типа L1, а в сельской местности и L4, если погибнут сельскохозяйственные животные.

R_V - компонента риска физического повреждения здания от пожара или взрыва, вызванных током молнии, приведенным через входные линии. Могут возникнуть все типы потерь D1 - D4.

R_W - компонента риска отказа внутренних систем, вызванного скачками напряжения в вводных линиях. Потери типа L2 и L4 могут произойти во всех случаях, кроме того, возможны потери типа L1 для здания (сооружения) с опасностью возникновения взрыва, а также для больниц и других зданий, где отказ внутренних систем сразу создает опасность гибели или травмированию людей. При этом удар молнии в трубопровод или вблизи него не рассматривается, поскольку трубы должны быть соединены с шиной заземления. Если такое соединение отсутствует, тогда угроза повреждений должна быть рассмотрена.

R_Z - компонента риска при ударе молнии вблизи вводной линии питания или информационных коммуникаций (S4) идентична R_W .

Таблица 1.4.3.1 - Компоненты риска, характерные для каждого типа потерь

| Источник повреждения | S1 | | | S2 | S3 | | | S4 |
|----------------------|----------------------|-------|----------------|---------------------------|------------------------------|-------|----------------|-------------------------------------|
| | удар молнии в здание | | | удар молнии вблизи здания | удар молнии в питающую линию | | | удар молнии рядом с питающей линией |
| Компонент | R_A | R_B | R_C | R_M | R_U | R_V | R_W | R_Z |
| R_1 | + | + | + ^a | + ^a | + | + | + ^a | + ^a |
| R_2 | | + | + | + | | + | + | + |
| R_3 | | + | | | | + | | |
| R_4 | + ^b | + | + | + | + ^b | + | + | + |

^a Только для зданий (сооружений), в которых существует опасность возникновения взрыва, а также для больниц и других зданий (сооружений), где отказ внутренних и внешних систем может привести к опасности гибели или травмирования людей.

^b Только для зданий (сооружений), в которых возникает опасность гибели или травмирования животных.

Расчет компонентов риска R_A - R_Z проводится по общей формуле:

$$R_x = N_x \times P_x \times L_x,$$

где

N_x - количество опасных событий за год, что зависит от плотности ударов молнии N_g , физических характеристик самого объекта, окружающей среды, коммуникаций, свойств почвы;

P_x - вероятность нанесения ущерба, что зависит от характеристик защищаемого объекта, и принятых мер защиты;

L_x - косвенные потери, зависящие от назначения защищаемого, присутствия людей или персонала, типа услуг, стоимости товаров и оборудования.

Формулы расчета компонентов риска R_x в зависимости от источника и типа повреждения приведены в таблице 1.4.3.3.

Следовательно, функция анализа риска заключается в определении трех параметров N_x , P_x и L_x для всех соответствующих компонентов риска R_x . Сравнение риска R (суммы компонентов R_x) с допустимым риском R_T позволяет определить набор необходимых мер молниезащиты.

Таблица 1.4.3.3 – Компоненты риска для здания в зависимости от источника и типа повреждений

| Тип повреждения | Источник повреждения | | | |
|--|-----------------------------------|------------------------------------|--|--|
| | S1 Удар молнии в строение | S2 Удар молнии возле сооружения | S3 Удар молнии в линию коммуникаций | S4 Удар молнии возле линии коммуникации |
| D1 Электрический шок живых существ в результате контактных или шаговых напряжений | $R_A = N_D \times P_A \times L_A$ | | $R_U = (N_L + N_{DJ}) \times P_U \times L_U$ | |
| D2 Пожар, взрыв, механическое и химическое воздействие в результате физических последствий разряд | $R_B = N_D \times P_B \times L_B$ | | $R_V = (N_L + N_{DJ}) \times P_V \times L_V$ | |
| D3 Неисправность электрических и электронных систем в результате перенапряжений | $R_C = N_D \times P_C \times L_C$ | $R_M = N_M \times P_M \times L_C$ | $R_W = (N_L + N_{DJ}) \times P_W \times L_W$ | $R_Z = N_I \times P_Z \times L_Z$ |

1.4.3.2 Определение количества опасных событий N_x

Среднее количество опасных событий в год N_x , возникающих вследствие ударов молнии, зависит от грозовой активности региона, где расположено здание (сооружение), и его физических характеристик. Для расчета значения N_x обычно умножают плотность ударов молнии в землю N_G на эквивалентную площадь области защиты объекта и поправочный коэффициент, учитывающий физические характеристики здания (сооружения):

$$N_x = N_G \times A \times C \times 10^{-6}$$

где

- N_G - плотность ударов молнии в землю;
- A - эквивалентная площадь области защиты;
- C - поправочный коэффициент.

Плотность ударов молнии в землю N_G — это количество ударов молнии на 1 км² в год. Это значение определяют на основе данных метеорологических наблюдений. Данные для Украины приведены на рис.1.4.3.1

Эквивалентная площадь области защиты - это площадь зоны, которая находится под угрозой при непосредственном или очень близком ударе молнии. Для зданий (сооружений) на равнинной местности область защиты A_D представляет собой область, отсекаемую на поверхности земли конусом, образованным вращением прямой, проходящей через самые высокие точки здания (сооружения) под углом к вертикали. Угол между вертикалью и образующей конуса должен быть таким, чтобы высота конуса относилась к радиусу основания, как 1:3 (рис. 1.4.3.2).

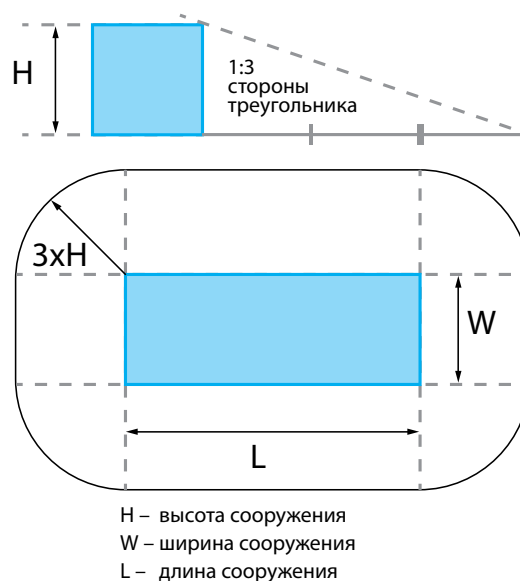


Рис. 1.4.3.2 - Эквивалентная площадь захвата для прямого удара молнии

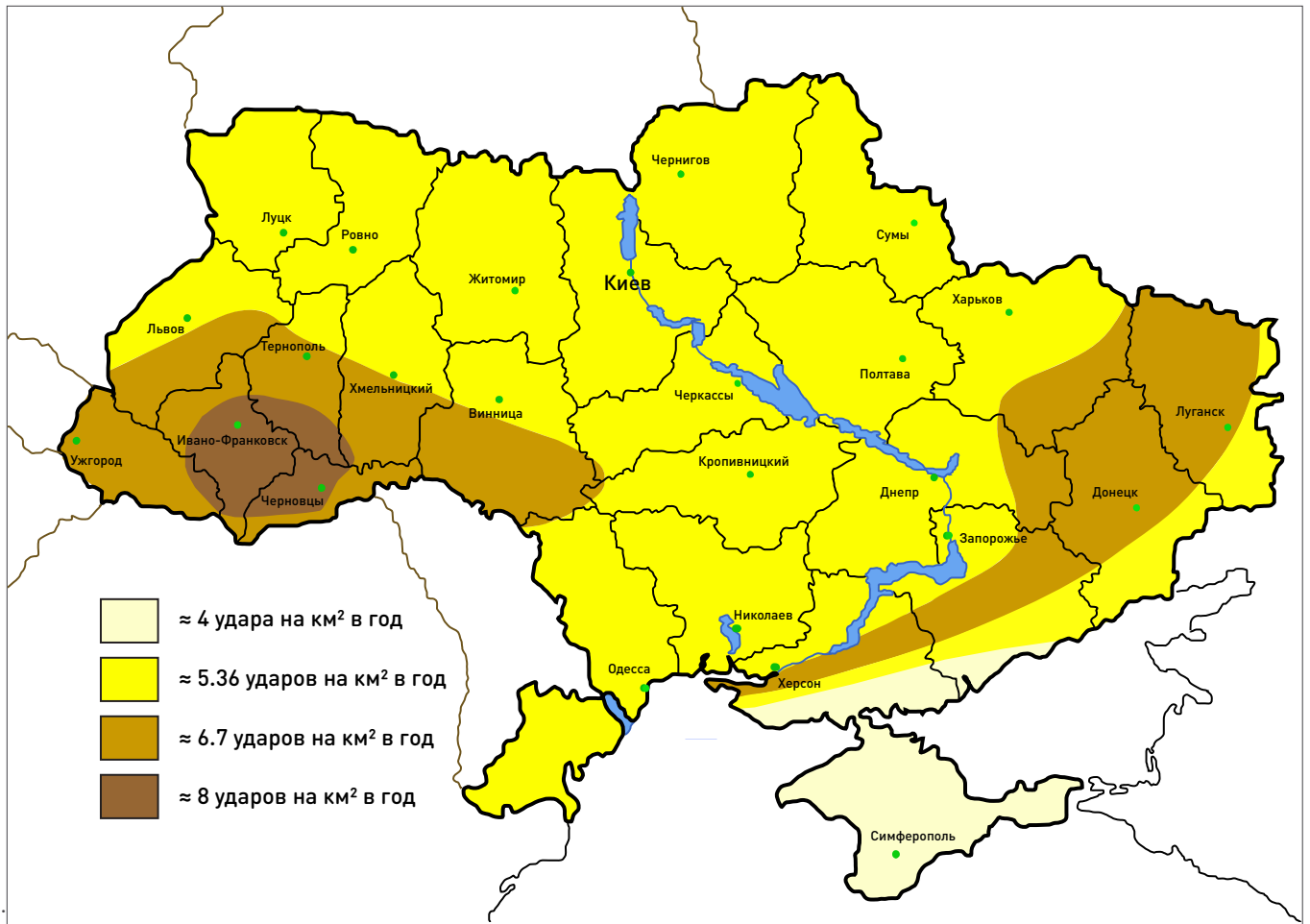


Рис. 1.4.3.1 - Плотность ударов молнии в землю в Украине, ударов/км²•год

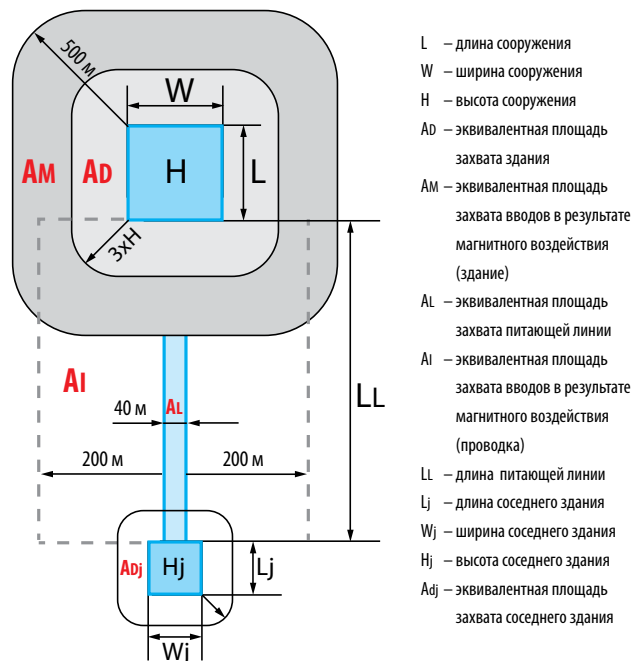


Рис. 1.4.3.3 - Эквивалентная площадь захвата непрямого удара молнии

Для прямоугольного здания (сооружения) длиной L , шириной W и высотой H на равнинной местности площадь области защиты равна

$$A_D = L \times W + 2 \times (3 \times H) \times (L + W) + \pi \times (3 \times H)^2$$

где, L, W, H - указываются в метрах.

В случае, когда здание (сооружение) имеет сложную форму расчет проводят графическим методом. Областью защиты в этом случае будет являться объединенная фигура, состоящая из всех отдельных рассчитываемых частей.

Количество опасных событий вследствие удара молнии в здании (сооружение) рассчитывается по формуле:

$$N_D = N_G \times A_D \times C_D \times 10^{-6}$$

где

C_D - коэффициент, характеризующий рельеф местности (табл 1.4.3.4).

Таблица 1.4.3.4 - Коэффициент местоположения C_D

| Относительное расположение CD | C_D |
|---|-------|
| Здание окружено высокими объектами (или деревьями) | 0.25 |
| Здание окружено объектами (или деревьями) такой же высоты | 0.5 |
| Отсутствуют другие объекты вблизи здания | 1 |
| Изолированное здание на вершине холма | 2 |

Количество опасных событий вследствие удара молнии в соседнее здание (сооружение) рассчитывается по формуле:

$$N_{DJ} = N_G \times A_{DJ} \times C_{DJ} \times 10^{-6}$$

где

A_{DJ} - область защиты A_D для соседнего здания (сооружения) (рис. 1.4.3.3);

C_{DJ} - коэффициент C_D (табл. 1.4.3.4) для соседнего здания (сооружения), характеризующий рельеф местности (табл 1.4.3.4).

Количество опасных событий вследствие удара молнии вблизи здания (сооружения) рассчитывается по формуле:

$$N_M = N_G \times A_M \times 10^{-6}$$

где

A_M - область защиты при ударе вблизи здания (рис. 1.4.3.3), ограничена расстоянием 500 м от здания.

Количество опасных событий вследствие удара молнии в линию коммуникаций рассчитывается по формуле:

$$N_L = N_G \times A_L \times C_I \times C_E \times C_T \times 10^{-6}$$

где

A_L - область защиты линии коммуникаций. Определяется по формуле $A_L = 40 \times L_L$ (рис. 1.4.3.3);

C_I - коэффициент, характеризующий тип прокладки линий коммуникаций (табл 1.4.3.5);

C_T - коэффициент, характеризующий тип линий коммуникаций (табл 1.4.3.6);

C_E - коэффициент, характеризующий тип среды прокладки линии коммуникаций (табл 1.4.3.7).

Таблица 1.4.3.5 - Коэффициент типа прокладки линий коммуникаций C_I

| Описание | C_I |
|--|-------|
| Воздушный | 1 |
| Подземный | 0.5 |
| Подземный, полностью покрытый сетчатым заземлителем согласно п.5.2 ДСТУ EN 62305-4 | 0 |

Таблица 1.4.3.6 - Коэффициент типа линий коммуникации C_T

| Описание | C_T |
|---|-------|
| Низковольтные линии, линии телекоммуникаций и передачи данных | 1 |
| Высоковольтные линии (с трансформаторами ВН/НН) | 0.5 |

Таблица 1.4.3.7 - Коэффициент типа среды прокладки линий коммуникаций C_E

| Описание | C_E |
|---------------------------------------|-------|
| Сельская местность | 1 |
| Пригород | 0.5 |
| Городская черта | 0.1 |
| Городская черта со зданиями выше 20 м | 0.01 |

1.4.3.3 Определение значений вероятности P_x

Значение вероятности P_A поражения электрическим током живых существ вследствие скачка электрического тока или напряжения, вызванных ударом молнии в здание (сооружение), и зависит от применяемых LPS и дополнительных мер защиты.

Значение P_A рассчитывают по формуле:

$$P_A = P_{TA} \times P_B$$

где

P_{TA} - вероятность, зависящая от наличия дополнительных мер защиты (табл. 1.4.3.8);

P_B - вероятность физического повреждения здания (сооружения) при ударе молнии.

Таблица 1.4.3.8 - Вероятность P_{TA} в зависимости от дополнительных мер защиты

| Меры защиты | P_{TA} |
|---|----------|
| Меры защиты отсутствуют | 1 |
| Предупредительные знаки/надписи | 0.1 |
| Электрическая изоляция токопроводящих частей | 0.01 |
| Эффективная система уравнивания потенциалов с землей | 0.01 |
| Физические ограничители или скрытая внутренняя структура здания, используемая как токоотвод | 0 |

Вероятность P_B физического повреждения здания (сооружения) при ударе молнии зависит от класса молниезащиты. Значения P_B в зависимости от класса молниезащиты указаны в таблице 1.4.3.9.

Вероятность P_C отказа внутренних систем при ударе молнии в здание (сооружение) рассчитывается по формуле:

$$P_C = P_{SPD} \times C_{LD}$$

где

P_{SPD} - значение вероятности из таблицы 1.4.3.10;

C_{LD} - коэффициент, зависящий от особенностей экранирования, заземления и изоляции линий коммуникаций, с которыми связаны внутренние системы (табл. 1.4.3.11).

Таблица 1.4.3.9 - Значения вероятности P_B в зависимости от класса молниезащиты

| Меры защиты | P_B |
|---|-------|
| Система молниезащиты здания отсутствует | 1 |
| Молниезащита класса LPS I | 0.02 |
| Молниезащита класса LPS II | 0.05 |
| Молниезащита класса LPS III | 0.1 |
| Молниезащита класса LPS IV | 0.2 |
| Здание (сооружение) с системой токоотводов, соответствующей I классу LPS, и имеет металлическую или железобетонную структуру, действующую как естественная система токоотвода | 0.01 |
| Здание (сооружение) с металлической крышей или системой токоотводов, возможно включающей некоторые естественные компоненты, с полной защитой всех частей крыши от прямых ударов молнии и сплошной металлической или железобетонной структурой, действующей как система естественных токоотводов | 0.001 |

Таблица 1.4.3.10 - Вероятность P_{SPD} в зависимости от уровня молниезащиты

| Описание | P_{SPD} |
|--|-----------|
| Система защиты от импульсных перенапряжений не установлена или не отвечает требованиям ДСТУ EN 62305-4 | 1 |
| Уровень молниезащиты LPL I | 0.01 |
| Уровень молниезащиты LPL II | 0.02 |
| Уровень молниезащиты LPL II | 0.03 |
| Уровень молниезащиты LPL IV | 0.03 |

Таблица 1.4.3.11 - Значения коэффициентов C_{LD} и C_{LI} в зависимости от условий экранирования, заземления и изоляции

| Описание | Соединение на концах | C_{LD} | C_{LI} |
|--|--|----------|----------|
| Неэкранированные воздушные линии коммуникаций | Не определено | 1 | 1 |
| Неэкранированные подземные линии коммуникаций | Не определено | 1 | 1 |
| Нулевой провод многократно заземленной линии электропередачи | Отсутствует | 1 | 0.2 |
| Экранированные подземные линии коммуникаций (линии электропередачи и телекоммуникационные линии) | Экран, не связанный с шиной заземления оборудования | 1 | 0.2 |
| Экранированные воздушные линии коммуникаций (линии электропередачи и телекоммуникационные линии) | Экран, не связанный с шиной заземления оборудования | 1 | 0.02 |
| Экранированные подземные линии коммуникаций (линии электропередачи и телекоммуникационные линии) | Экран, связанный с шиной заземления оборудования | 1 | 0 |
| Экранированные воздушные линии коммуникаций (линии электропередачи и телекоммуникационные линии) | Экран, связанный с шиной заземления оборудования | 1 | 0 |
| Кабель или провода, экранированные от воздействия молнии кабельными каналами, металлической оплеткой или трубками, защищенными от молнии | Экран, не связанный с шиной заземления оборудования | 0 | 0 |
| Отсутствуют внешние линии коммуникаций | Отсутствует связь с внешними линиями коммуникаций (автономная система) | 0 | 0 |
| Все типы | Изолирующие средства | 0 | 0 |

Вероятность P_M отказа внутренних систем вследствие удара молнии зависит от принятых мер LPM.

Для снижения значения P_M в качестве мер защиты наиболее подходят следующие меры: использование метода молниеприемной сетки при проектировании молниезащиты; экранирование; соблюдение мер предосторожности при выборе и прокладке трассы для проводки; применение материалов, выдерживающих более высокое напряжение, изолирующих средств и системы устройств защиты от импульсных перенапряжений.

Вероятность P_M отказа внутренних систем рассчитывается по формуле:

$$P_M = P_{SPD} \times P_{MS'}$$

где

P_{SPD} - значение вероятности из таблицы 1.4.3.10.

Для внутренних систем с оборудованием, не обладающим уровнем сопротивления и устойчивости к напряжениям, установленным в соответствующих стандартах на продукцию, значение вероятности P_M должно быть принято равным 1 ($P_M = 1$).

Значение вероятности P_{MS} рассчитывается по формуле:

$$P_{MS} = (K_{S1} \times K_{S2} \times K_{S3} \times K_{S4})^2$$

где

K_{S1} - коэффициент, характеризующий эффективность экранирования здания (сооружения), LPS или других мер защиты в пределах зон LPZ 0/1;

K_{S2} - характеризующий эффективность экранирования внутренних систем здания (сооружения) в пределах зон LPZ X/Y ($X > 0, Y > 1$);

K_{S3} - коэффициент, значение из таблицы 1.4.3.12;

K_{S4} - коэффициент, характеризующий выдерживаемое импульсное напряжение защищаемой системы.

Внутри зоны защиты от молнии на безопасном расстоянии от границ защитного экрана, равном шагу сетки w_m или более, коэффициенты K_{S1} и K_{S2} для LPS или экрана из пространственной сетки могут быть рассчитаны следующим образом:

$$K_{S1} = 0.12 \times w_{m1}, K_{S2} = 0.12 \times w_{m2}$$

где

w_{m1}, w_{m2} - размер шага сетки пространственного экрана, или типовой ячейки LPS токоотвода, или интервал между металлическими столбами здания (сооружения), или интервал между железобетонными балками конструкции, действующими как естественные компоненты системы LPS. Указываются в метрах.

Для сплошного металлического экрана толщиной не менее 0.1 мм

$$K_{S1} = K_{S2} = 10^{-4}$$

Таблица 1.4.3.12 - Значения коэффициента K_{S4} в зависимости от типа внутренней проводки

| Тип проводки | K_{S4} |
|--|----------|
| Неэкранированный кабель - нет мер предосторожности при прокладке, чтобы избежать петель (петли, образованные проводниками с различной трассой в больших зданиях, то есть поверхность петли около 50 м ²) | 1 |
| Неэкранированный кабель - меры предосторожности при прокладке, чтобы избежать больших петель (петли, образованные проводниками, проложенными в одной и той же монтажной трубе/кабельном канале, или петли, образованные проводниками с разными путями монтажа в небольших зданиях, то есть поверхность петли около 10 м ²) | 0.2 |
| Неэкранированный кабель - меры предосторожности при прокладке, чтобы избежать петель (петли, образованные проводниками в одном кабеле, означают поверхность петли около 0,5 м ²) | 0.01 |
| Экранированные кабели и кабели, проходящие в металлических кабельных трубах/каналах (экраны кабелей и металлические трубы/каналы подключены к шине выравнивания потенциалов на обоих концах, а оборудование подключено к той же шине связи) | 0.0001 |

Коэффициент K_{S4} рассчитывается по формуле:

$$K_{S4} = 1/U_w$$

где

U_w - номинальное выдерживаемое импульсное напряжение защищаемой системы, кВ.

Коэффициент K_{S4} не может принимать значение более 1.

Значение вероятности P_U нанесения вреда живым существам вследствие удара молнии в линии коммуникаций, подведенные в здание (сооружение), зависит: от характеристик экранирования коммуникаций; выдерживаемого напряжения внутренних систем, связанных с коммуникациями, обычных защитных мер (физические ограничения, предупредительные надписи, изолирующие средства и набор устройств защиты от импульсных перенапряжений, обеспечивающий выравнивание потенциалов на концах линий коммуникаций) в соответствии с ДСТУ EN 62305-3.

Значение P_U рассчитывают по формуле:

$$P_U = P_{TU} \times P_{EB} \times P_{LD} \times C_{LD}$$

где

P_{TU} - вероятность, характеризующая меры защиты живых существ от поражения электрическим током, такие как физические ограничения и предупредительные надписи (табл. 1.4.3.13);

P_{EB} - вероятность, характеризующая выравнивание потенциалов (EB) в соответствии с ДСТУ EN 62305-3 и уровень защиты от молнии (LPL), для которого разработаны эти устройства защиты от импульсных перенапряжений (табл. 1.4.3.14);

P_{LD} - вероятность, характеризующая отказ внутренних систем вследствие удара молнии в линии коммуникаций, вызвавшего изменения характеристик этих линий (табл. 1.4.3.15);

C_{LD} - коэффициент, характеризующий особенности экранирования, заземления и изоляции коммуникаций (табл. 1.4.3.11).

Таблица 1.4.3.13 - Вероятность P_{TU} в зависимости от применяемых мер защиты

| Меры защиты | P_{TU} |
|--|----------|
| Меры защиты отсутствуют | 1 |
| Предупредительные знаки/надписи | 0.1 |
| Электрическая изоляция токопроводящих частей | 0.01 |
| Физические ограничители | 0 |

Таблица 1.4.3.14 - Вероятность P_{EB} в зависимости от уровня молниезащиты

| Описание | P_{EB} |
|--|----------|
| Система защиты от импульсных перенапряжений не установлена или не отвечает требованиям ДСТУ EN 62305-4 | 1 |
| Уровень молниезащиты LPL I | 0.01 |
| Уровень молниезащиты LPL II | 0.02 |
| Уровень молниезащиты LPL III | 0.05 |
| Уровень молниезащиты LPL IV | 0.05 |
| Устройства защиты от перенапряжений с лучшими защитными характеристиками, чем требуется для LPL I (более высокая способность переносить ток молнии, более низкий уровень защиты от напряжения и т. д.) | |

Таблица 1.4.3.15 -Значения вероятности P_{LD} в зависимости от выдерживаемого импульсного напряжения оборудованием U_w

| Тип линии | Тип прокладки линий коммуникаций | Выдерживаемое импульсное напряжение U_w , кВ | | | | | |
|--|---|---|-----|-----|------|------|------|
| | | 1 | 1.5 | 2.5 | 4 | 6 | |
| Линии электропередачи или линии телекоммуникации | Воздушные или подземные, экранированные или неэкранированные линии коммуникаций, которые не соединены с шиной заземления оборудования | 1 | 1 | 1 | 1 | 1 | |
| | Экранированные воздушные или подземные линии коммуникаций, экраны которых соединены с той же заземляющей шиной, что и оборудование | $5 \Omega/\text{км} < R_s \leq 20 \Omega/\text{км}$ | 1 | 1 | 0.95 | 0.9 | 0.8 |
| | | $1 \Omega/\text{км} < R_s \leq 5 \Omega/\text{км}$ | 0.9 | 0.8 | 0.6 | 0.3 | 0.1 |
| | | $R_s \leq 1 \Omega/\text{км}$ | 0.6 | 0.4 | 0.2 | 0.04 | 0.02 |

Значение вероятности P_V физического повреждения здания (сооружения) вследствие удара молнии в линии коммуникаций зависит от характеристик экранирования линий коммуникаций, выдерживаемого импульсного напряжения внутренних систем, изолирующих средств и устройств защиты от импульсных перенапряжений, обеспечивающих выравнивание потенциалов на вводе линий коммуникаций в соответствии с ДСТУ EN 62305-3.

Значение P_U рассчитывают по формуле:

$$P_V = P_{EB} \times P_{LD} \times C_{LD}$$

где

P_{EB} - вероятность, характеризующая уравнивание потенциалов (ЕВ) в соответствии с ДСТУ EN 62305-3 и уровень защиты от молнии (LPL), для которого разработаны эти устройства защиты от импульсных перенапряжений (табл. 1.4.3.14);

P_{LD} - вероятность, характеризующая отказ внутренних систем вследствие удара молнии в линии коммуникаций, вызвавшего изменения характеристик этих линий (табл. 1.4.3.15);

C_{LD} - коэффициент, характеризующий особенности экранирования, заземления и изоляции коммуникаций (табл. 1.4.3.11).

Значение вероятности P_w отказа внутренних систем вследствие удара молнии в линии коммуникаций, входящие в здание (сооружение), зависит от характеристик экранирования линий коммуникаций, выдерживаемого напряжения внутренних систем, связанных с линиями коммуникаций, изолирующих средств и системы устройств защиты от импульсных перенапряжений.

Значения P_w рассчитывают по формуле:

$$P_w = P_{SPD} \times P_{LD} \times C_{LD}$$

Значение вероятности P_z отказа внутренних систем вследствие удара молнии вблизи линий коммуникаций, входящих в здание (сооружение), зависит от характеристик экранирования линий коммуникаций, выдерживаемого напряжения систем, связанных с линиями коммуникаций, изолирующих средств и системы устройств защиты от импульсных перенапряжений.

Значения P_z рассчитывают по формуле:

$$P_z = P_{SPD} \times P_{LI} \times C_{LI}$$

где

P_{SPD} - значение вероятности из таблицы 1.4.3.10;

P_{LI} - значение вероятности из таблицы 1.4.3.16;

C_{LI} - коэффициент, характеризующий особенности экранирования, заземления и изоляции коммуникаций (табл. 1.4.3.11).

Таблица 1.4.3.16 -Значения вероятности P_{LI} в зависимости от выдерживаемого импульсного напряжения оборудованием U_w

| Тип линии | Выдерживаемое импульсное напряжение U_w , кВ | | | | |
|------------------------|--|-----|-----|------|------|
| | 1 | 1.5 | 2.5 | 4 | 6 |
| Линии электропередачи | 1 | 0.6 | 0.3 | 0.16 | 0.1 |
| Линии телекоммуникации | 1 | 0.5 | 0.2 | 0.08 | 0.04 |

1.4.3.4 Определение ущерба (потерь) L_x

Потери L_x - причиненный ударом молнии ущерб. Вне зависимости от источника повреждений S1-S4, удар молнии приносит определенный ущерб. Последствия такого ущерба необходимо учитывать. В подобных случаях, ущерб может иметь абсолютно разные размеры. Например, удар молнии в линию электропередач, имеет абсолютно разную величину ущерба для административного здания, завода, или больницы. Для административного здания - это вышедшая из строя техника (компьютеры, принтеры, и т.п.), для завода - вышедшее из строя промышленное оборудование, возможная остановка непрерывных процессов, невозможность выполнения контрактов, а для больницы - потеря человеческих жизней.

Значение ущерба L_x зависит от типа рассматриваемых потерь L1-L4.

При расчете L_x применяются понижающие и повышающий коэффициенты (табл. 1.4.3.17).

Таблица 1.4.3.17- Понижающие и повышающие коэффициенты при расчете ущерба L_x

| Коэффициент | Описание | Значение |
|-------------|---|----------------|
| r_t | коэффициент снижения потерь, связанных с гибелью людей в зависимости от типа грунта или пола | табл. 1.4.3.18 |
| r_f | коэффициент снижения потерь вследствие физического повреждения здания (сооружения) в случае пожара или взрыва здания (сооружения) | табл. 1.4.3.19 |
| r_p | коэффициент снижения потерь вследствие физических повреждений здания (сооружения) за счет использования противопожарного оборудования | табл. 1.4.3.20 |
| h_z | коэффициент повышения потерь вследствие физического повреждения здания (сооружения) при наличии особых опасностей | табл. 1.4.3.21 |

Таблица 1.4.3.18- Значения понижающего коэффициента r_t в зависимости от типа поверхности

| Тип поверхности | Сопротивление при контакте, кОм | r_t |
|----------------------------------|---------------------------------|-----------|
| Земля, бетон | ≤ 1 | 10^{-2} |
| Мрамор, керамика | 1—10 | 10^{-3} |
| Гравий, гумус, ковровое покрытие | 10—100 | 10^{-4} |
| Асфальт, линолеум, дерево | ≥ 100 | 10^{-5} |

Таблица 1.4.3.19- Значения коэффициента r_f в зависимости от опасности возникновения пожара/взрыва

| Тип поверхности | Риск | r_f |
|-----------------|--|-----------|
| Взрыв | Зона 0, 20 и твердые взрывчатые вещества | 1 |
| | Зона 1, 21 | 10^{-1} |
| | Зона 2, 22 | 10^{-3} |
| Пожар | Высокий | 10^{-1} |
| | Средний | 10^{-2} |
| | Низкий | 10^{-3} |
| Взрыв или пожар | Отсутствует | 0 |

Таблица 1.4.3.20- Значения коэффициента r_p в зависимости от использованного противопожарного оборудования

| Предпринимаемые противопожарные меры | r_p |
|--|-------|
| Предпринимаемые противопожарные меры отсутствуют | 1 |
| Применена одна из следующих противопожарных мер: огнетушители; стационарные установки пожаротушения с ручным управлением; ручное оборудование для подачи сигнала тревоги; водоразборный кран (гидрант); огнеупорные перегородки; защищенные маршруты эвакуации | 0.5 |
| Применена одна из следующих противопожарных мер: стационарные автоматические системы и установки пожаротушения; автоматическое оборудование для сигналов тревоги. | 0.2 |

Таблица 1.4.3.21- Значения коэффициента h_z для особых видов опасности

| Вид опасности | h_z |
|--|-------|
| Особые виды опасности отсутствуют | 1 |
| Низкий уровень паники (например, здание (сооружение) с этажностью не более двух и количеством людей не более 100) | 2 |
| Средний уровень паники (например, здание (сооружение), предназначенное для культурных или спортивных мероприятий, с количеством участников от 100 до 1000 человек) | 5 |
| Трудности при эвакуации (например, здание (сооружение), в котором находятся люди в неподвижном состоянии, больницы) | 5 |
| Высокий уровень паники (например, здание (сооружение), предназначенное для культурных или спортивных мероприятий, с количеством участников свыше 1000 человек) | 10 |

При расчете L_x значения потерь, зависящих от типа повреждения D1-D3:

- > L_T - потеря из-за травм, вызванных поражением электрическим током в результате прикосновения и ступенчатого напряжения (D1);
- > L_F - потери из-за физического повреждения (D2);
- > L_O - потери из-за отказа электрических и электронных систем (D3).

Типовые значения L_T , L_F , L_O зависят от типа потерь L1-L4:

- > см. табл. 1.4.3.22 для L1;
- > см. табл. 1.4.3.23 для L2;
- > см. табл. 1.4.3.24 для L3;
- > см. табл. 1.4.3.25 для L4.

Таблица 1.4.3.22 -Тип потерь L1: Типовые значения L_T , L_F , L_O

| Тип повреждений | Типовое значение | | Тип здания (сооружения) |
|---|------------------|--------------------|--|
| D1 вред живым существам от поражения электрическим током | L_T | 10^{-2} | Все типы |
| D2 физическое повреждение здания (сооружения) | L_F | 10^{-1} | Здания (сооружения) с опасностью возникновения взрыва |
| | | 10^{-1} | Больницы, гостиницы, школы, гражданские строения |
| | | 5×10^{-2} | Культурно-развлекательные центры, церкви, музеи |
| | | 2×10^{-2} | Промышленные и коммерческие здания |
| D3 отказ электрических и электронных систем | L_O | 10^{-1} | Здания (сооружения) с опасностью возникновения взрыва |
| | | 10^{-2} | Лечебные учреждения интенсивной терапии или операционные отделения больниц |
| | | 10^{-3} | Другие подразделения больниц |

Таблица 1.4.3.23 -Тип потерь L2: Типовые значения L_F , L_O

| Тип повреждений | Типовое значение | | Тип линий |
|--|------------------|-----------|---|
| D2 физическое повреждение здания (сооружения) | L_F | 10^{-1} | Водопровод, газопровод, линии электропередачи |
| | | 10^{-2} | Телевизионные и телекоммуникационные линии |
| D3 отказ электрических и электронных систем | L_O | 10^{-1} | Водопровод, газопровод, линии электропередачи |
| | | 10^{-2} | Телевизионные и телекоммуникационные линии |

Таблица 1.4.3.24 -Тип потерь L3: Типовые значения L_F

| Тип повреждений | Типовое значение | | Тип здания (сооружения) |
|--|------------------|-----------|-------------------------|
| D2 физическое повреждение здания (сооружения) | L_F | 10^{-1} | Музеи, галереи |

Таблица 1.4.3.25 - Тип потерь L4: Типовые значения L_T , L_F , L_0

| Тип повреждений | Типовое значение | | Тип здания (сооружения) |
|---|------------------|-----------|---|
| D1 вред живым существам от поражения электрическим током | L_T | 10^{-2} | Все типы |
| D2 физическое повреждение здания (сооружения) | L_F | 10^{-1} | Здания (сооружения) с опасностью возникновения взрыва |
| | | 0.5 | Больницы, промышленные здания (сооружения), музеи, сельскохозяйственные постройки |
| | | 0.5^2 | Гостиницы, школы, офисы, церкви, культурно-развлекательные и коммерческие центры |
| | | 10^{-2} | Другие здания (сооружения) |
| D3 отказ электрических и электронных систем | L_0 | 10^{-1} | Здания (сооружения) с опасностью возникновения взрыва |
| | | 10^{-2} | Больницы, промышленные здания (сооружения), офисы, гостиницы, коммерческие центры |
| | | 10^{-3} | Музеи, сельскохозяйственные постройки, школы, церкви, культурно-развлекательные и коммерческие центры |
| | | 10^{-4} | Другие здания (сооружения) |

Расчет ущерба (потерь) L_x приведен в табл. 1.4.3.26.

Таблица 1.4.3.26 - Расчет ущерба (потерь) L_x в зависимости от типа потерь и типа повреждений

| | D1 | D2 | D3 |
|----|---|---|--|
| L1 | $L_A = L_U = r_t \times L_T \times \frac{n_z}{n_t} \times \frac{t_z}{8760}$ | $L_B = L_V = r_p \times r_f \times h_z \times L_F \times \frac{n_z}{n_t} \times \frac{t_z}{8760}$ | $L_C = L_M = L_W = L_Z = L_0 \times \frac{n_z}{n_t} \times \frac{t_z}{8760}$ |
| L2 | | $L_B = L_V = r_p \times r_f \times L_F \times \frac{n_z}{n_t}$ | $L_C = L_M = L_W = L_Z = L_0 \times \frac{n_z}{n_t}$ |
| L3 | | $L_B = L_V = r_p \times r_f \times L_F \times \frac{C_z}{C_t}$ | |
| L4 | $L_A = L_U = r_t \times L_T \times \frac{C_a}{C_t}$ | $L_B = L_V = r_p \times r_f \times L_F \times \frac{C_a + C_b + C_c + C_s}{C_t}$ | $L_C = L_M = L_W = L_Z = L_0 \times \frac{C_s}{C_t}$ |

Где:

- > n_z - количество людей в зоне;
- > n_t - количество людей в здании (сооружении);
- > t_z - время присутствия людей в зоне (в часах за год);
- > C_a - стоимость животных в зоне;
- > C_b - стоимость строений в зоне;
- > C_c - стоимость содержимого зоны;
- > C_s - стоимость внутренних систем, включая доход от их использования зоны;
- > C_t - общая стоимость инфраструктуры - сумма ($C_a + C_b + C_c + C_s$) всех зон;
- > C_z - стоимость объектов культурного значения в зоне.

1.4.3.5 Приемлемый риск R_T

R_T - приемлемый риск, значение которого *определяется руководством организации или учреждения*. Значения приемлемого риска для видов потерь L1, L2, L3 указаны в табл. 1.4.3.27.

Таблица 1.4.3.27- Значения приемлемого риска R_T

| Тип потерь | R_T (год ⁻¹) |
|---|----------------------------|
| L1 (Травмирование или гибель людей) | 10^{-5} |
| L2 (Невозможность оказания услуг населению) | 10^{-3} |
| L3 (Утрата незаменимого культурного наследия) | 10^{-4} |

Для определения значения R_T от экономических потерь L4 производится расчет ожидаемой экономической эффективности. В случае отсутствия исходных данных принимается значение $R_T = 10^{-3}$.

1.4.3.5 Выбор необходимых защитных мер

Молниезащита необходима, если хотя бы один из видов риска R_1, R_2, R_3 выше R_T , то есть если выполняется хотя бы одно из неравенств:

$$R_1 > R_T, R_2 > R_T, R_3 > R_T.$$

В этом случае должны быть приняты соответствующие меры для снижения рисков до приемлемого, когда выполняется условие $R \leq R_T$ для каждого из них.

Для оценки потребностей в защите от молнии и его уровня нужно провести:

1. Идентификация здания (сооружения), которое защищается.
2. Идентификацию и оценку рисков $R_1 - R_4$ для каждого типа потерь L1 - L4. При этом рассматриваются само здание (сооружение), оборудование и установки в нем, присутствие людей в здании или в зоне до 3м от него, окружающую среду, на которое могут повлиять повреждения в здании;
3. Идентификация приемлемого риска R_T .
4. Расчет потребности в защите путем сравнения рисков R_1, R_2, R_3 с приемлемыми рисками R_T .

Возможные меры защиты для снижения рисков $R_1 - R_4$ зависят от всех факторов, влияющих на компоненты R_x этих рисков. На каждый компонент риска R_x влияют различные факторы. Зависимость компонентов риска R_x от факторов приведена в таблице 1.4.3.28.

Таблица 1.4.3.28 - Факторы влияющие на компоненты риска

| Факторы | R_A | R_B | R_C | R_M | R_U | R_V | R_W | R_Z |
|--|-------|-------|----------------|----------------|----------------|----------------|-------|-------|
| Область защиты | • | • | • | • | • | • | • | • |
| Сопrotивление грунта | • | | | | | | | |
| Физические ограничения, изоляция, предупредительные знаки, уравнивание потенциалов | • | | | | • | | | |
| Система молниезащиты LPS | • | • | • | • ^a | • ^b | • ^b | | |
| Изолирующие интерфейсы | | | • ^c | • ^c | • | • | • | • |
| Система защиты от перенапряжений | | | • | • | | | • | • |
| Пространственное экранирование | | | • | • | | | | |
| Экранирование внешних линий коммуникаций | | | | | • | • | • | • |
| Экранирование внутренних линий коммуникаций | | | • | • | | | | |
| Наличие сети соединений | | | • | | | | | |
| Меры противопожарной защиты | | • | | | | • | | |
| Чувствительность противопожарной системы | | • | | | | • | | |
| Особые виды опасности | | • | | | | • | | |
| Выдерживаемое импульсное напряжение | | | • | • | • | • | • | • |

^a только для молниезащиты, выполненной по методу молниеприемной сетки
^b только при наличии соединения уравнивания потенциалов
^c только если они являются частью оборудования

Общий алгоритм расчета рисков и определения необходимых защитных мер приведен на рис. 1.4.3.4.

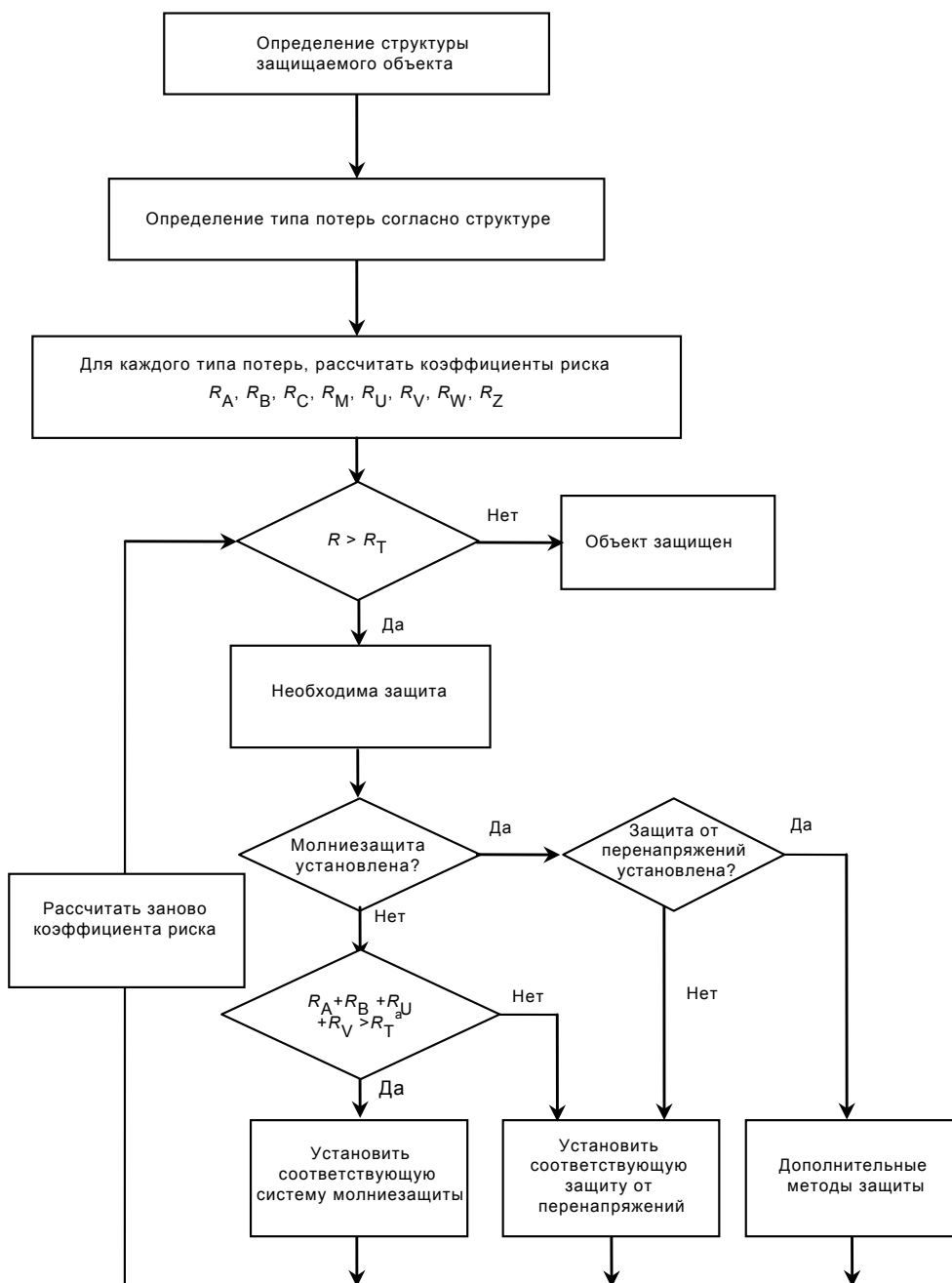


Рис. 1.4.3.4 - Блок-схема анализа необходимости защиты от удара молнии

2. Система внешней молниезащиты

Внешняя система молниезащиты LPSe состоит из молниеприемников, токоотводов и системы заземления (рис. 2.1). Она предназначена для перехвата и отвода тока молнии в землю, обеспечивая при прямом ударе в первую очередь пожаробезопасность здания.

Чтобы перехватывать на себя удары молний, молниеприемное оборудование должно являться оптимальной точкой для этого удара. Через токоотводы оно соединяется с системой заземления – таким образом обеспечивается проводящий переход от молниеприемника для отвода и распределения токов молнии в землю.

При этом очень важно, чтобы для токов молнии был обеспечен надежный ввод в систему заземления, без образования искр и пробоев в другие электропроводки.

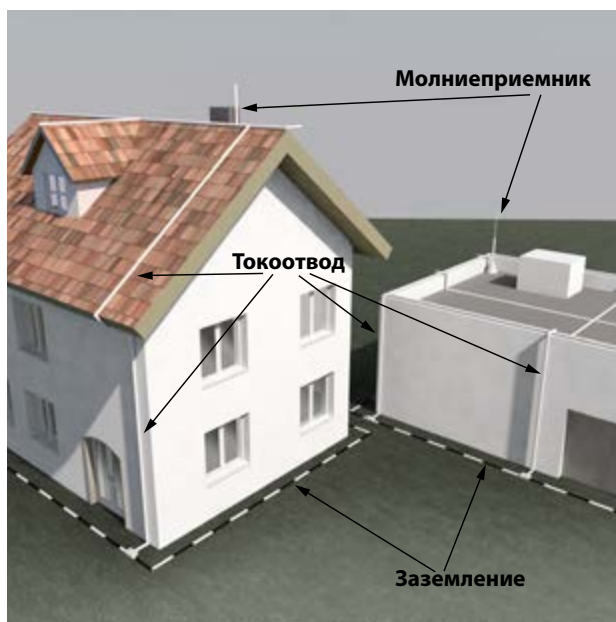


Рис. 2.1. Внешняя система молниезащиты

Система внешней молниезащиты может быть изолирована от сооружения (отдельно стоящие молниеотводы), может быть установлена на защищаемом сооружении, может быть его частью.

2.1 Молниеприемники и методы определения их размещения

Молниеприемники – это часть внешней системы молниезащиты, возвышенные над сооружением и предназначены для перехвата разрядов молнии. В зависимости от типа и конфигурации сооружения, нуждается в защите, молниеприемники могут состоять из произвольной комбинации стержней (включая отдельностоящие мачты), натянутых проводов или тросов, сетчатых проводников, любых других природных или искусственных элементов, которые могут выполнять роль молниеприемника. При их выборе важную роль играет строительная конфигурация объектов, возможно расположение и свойства выбранных типов токоотводов. Согласно требованиям ДСТУ EN 62305-3, молниеприемники обязательно следует размещать по углам в выступающим точкам и по краям кровли. Для обеспечения оптимального растекания тока отдельно стоящие стержни должны соединяться вместе на уровне крыши.

Практическое определение размещения молниеприемников на сооружении выполняется одним или несколькими методами проектирования:

- › Метод «фиктивной сферы» (метод «сферы качения») – создание фиктивной «шара молнии», что движется вдоль защищаемой поверхности. Используется для комплексных установок и сооружений сложной формы.
- › Метод защитного угла – простой способ проектирования с использованием стержневых молниеприемников для защиты простых по форме сооружений или маленьких частей больших сооружений, но при этом применяются ограничения расчетной высоты молниеприемника.
- › Метод молниеприемные сетки – простой способ для защиты плоских поверхностей, например, для плоских крыш.

Проектирование и расчет молниеприемников начинается с определения элементов здания и сооружений, которые нужно защищать. Это может быть сама кровля, выступления, надстройки, вентиляционные каналы с оборудованием, антенны, дымовые трубы или другие элементы, расположенные на крыше. Для удешевления системы молниезащиты рекомендуется определить, могут использоваться как молниеприемники природные компоненты, которые уже есть на здания: металлическая ограда крыши, металлические трубы или резервуары, металлическая кровля крыши и т.д.

Для защиты здания и размещенных на ней конструкций и установок можно использовать сразу несколько методов защиты. Главное, это расположить выбранные молниеприемники так, чтобы при расчете по одному или нескольким методами защиты, все здание, ее кровля и все конструкции и оборудование находились в защищенной зоне, при этом все молниеприемники должны быть соединены между собой в одну систему.

2.1.1 Метод создания шара молнии (фиктивной сферы)

Метод сферы качения (RSM - rolling sphere method) является универсальным для расчета зон защиты всех молниеприемников, считается наиболее точным, имеет наглядное восприятие принципа действия (рис. 2.1.1). Основой метода является электро-геометрическая модель грозы, созданная на явлении «лидера разряда».

При выполнении расчета моделируется сфера пробивного промежутка радиусом R , «катится» по поверхности здания или его фрагментах. Центром сферы является мнимое нахождение «лидера» молнии.

Движение сферы по изометрическому плану поверхности здания со всеми выступающими элементами определяет точки и поверхности контакта, указывающие на места возможного удара молнии и установки там молниеприемников. Здание рассматривается со всех сторон, чтобы убедиться в том, что ни одна из ее частей не находится в незащищенной зоне. Защищенной зоной считается пространство между проводником молниезащиты и землей, куда не попадает сфера, касаясь молниеприемников.

Радиус сферы R выбирается по классу защиты здания согласно ДСТУ EN 62305-3 (табл. 2.1.1).

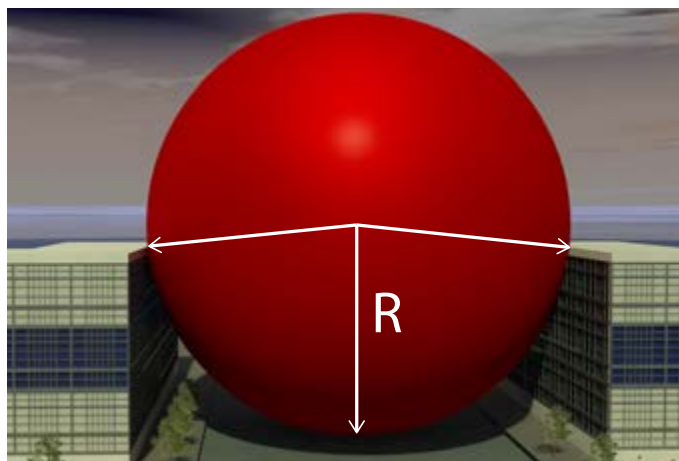


Рис. 2.1.1 - Модель создания шара молнии

Таблица 2.1.1 – Радиус шара молнии в зависимости от класса защиты.

| Класс молниезащиты LPS | Радиус шара |
|------------------------|-------------|
| I | 20м |
| II | 30м |
| III | 45м |
| IV | 60м |

Защищаемое здание должно оснащаться молниеприемниками таким образом, чтобы шар с радиусом R , соответствующим выбранному классу защиты, не мог касаться объекта. Таким образом определяют размеры требуемых длин молниеприемных стержней h и расстояния между ними d . Их необходимо располагать так, чтобы все части защищаемой установки находились в защитной зоне (рис. 2.1.2).

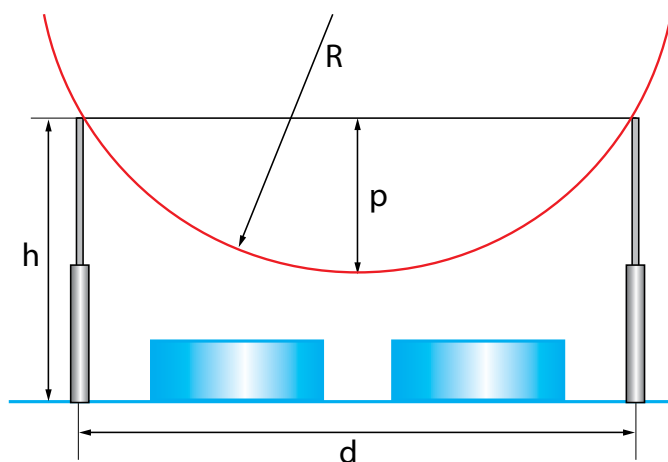


Рис. 2.1.2 - Защитная зона на основе метода создания шара молнии

Объект считается защищенным, если шар молнии, касаясь поверхности молниеприемников, не имеет общих точек с защищаемым объектом. Для этого необходимо учитывать не только геометрические размеры стержней, защищаемых объектов, расстояния между ними, но и так называемую величину проникновения p , которую либо рассчитывают по формуле, либо берут табличные данные (табл. 2.4).

$$p = R - \sqrt{R^2 - (d/2)^2}$$

Необходимо отметить, что для строительных сооружений, высота которых превышает радиус шара молнии, существует еще и угроза боковых ударов, но для зданий с высотой $h < 60$ м вероятность бокового удара незначительна.

Таблица 2.1.2 – Глубина проникновения (p) по классу молниезащиты в соответствии с EN 62305

| Расстояние между молниеприемниками d (м) | p (класс защиты I, шар $R = 20$ м) | p (класс защиты II, шар $R = 30$ м) | p (класс защиты III, шар $R = 45$ м) | p (класс защиты IV, шар $R = 60$ м) |
|--|--------------------------------------|---------------------------------------|--|---------------------------------------|
| 2 | 0.03 | 0.02 | 0.01 | 0.01 |
| 3 | 0.06 | 0.04 | 0.03 | 0.02 |
| 4 | 0.10 | 0.07 | 0.04 | 0.04 |
| 5 | 0.16 | 0.10 | 0.07 | 0.05 |
| 10 | 0.64 | 0.42 | 0.28 | 0.21 |
| 15 | 1.46 | 0.96 | 0.63 | 0.47 |
| 20 | 2.68 | 1.72 | 1.13 | 0.84 |
| 23 | 3.64 | 2.29 | 1.49 | 1.11 |
| 26 | 4.80 | 2.96 | 1.92 | 1.43 |
| 35 | 10.32 | 5.63 | 3.54 | 2.61 |

2.1.2 Метод молниеприемной сетки

Молниеприемная сетка – тип молниеприемного устройства, который представляет собой металлический проводник, уложенный на кровлю здания, с определенным шагом ячейки в зависимости от категории молниезащиты.

Для защиты ровных поверхностей (здания с плоской крышей) используется молниеприемная сетка в виде металлического сетчатого проводника (рис. 2.1.3) с определенным шагом m , обусловленным категорией молниезащиты (табл. 2.1.3).

Таблица 2.1.3 – Размер ячеек в зависимости от класса защиты

| Класс молниезащиты LPS | Размер ячейки m |
|------------------------|-------------------|
| I | 5х5м |
| II | 10х10м |
| III | 15х15м |
| IV | 20х20м |

Метод молниеприемной сетки подходит для универсального использования, но при этом должны выполняться определенные условия:

- > проводники сетки обязательно проходят по краю крыши, а крыша выходит за габаритные размеры здания;
- > если крыша двускатная, проводник сетки проходит по коньку крыши, если наклон превышает 1 к 10;
- > боковые поверхности сооружения, на уровнях выше, чем радиус шара молнии, дополнительно защищаются молниеотводами или сеткой;
- > сетка выполнена таким образом, чтобы ток молнии всегда имел, по крайней мере, два различных пути к заземлителю, а проводники сетки проложены, по возможности, кратчайшими путями;
- > никакие металлические части не должны выступать за внешние контуры сетки.

Для зданий высотой h более 60м существует угроза бокового удара молнии. Рекомендуется делать дополнительную сетчатую проводку по бокам здания (рис. 2.1.4) на уровне от 80% высоты здания до крыши.

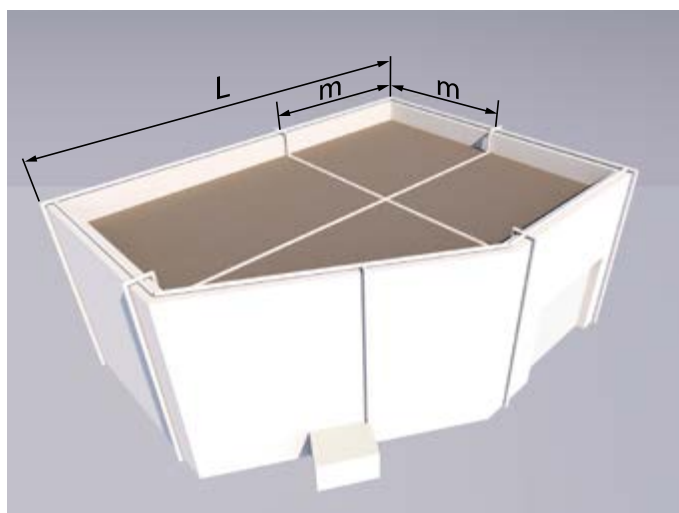


Рис. 2.1.3 - Метод молниеприемной сетки на плоской крыше

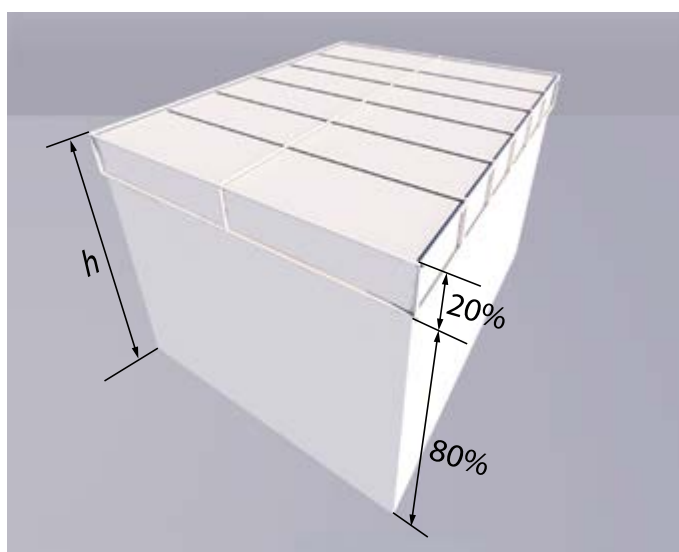


Рис. 2.1.4 - Метод молниеприемной сетки для защиты от бокового удара

2.1.3 Метод защитного угла.

Зона защиты стержневого молниеприемника - это круговой конус, вершина которого совпадает с вершиной стержневого молниеприемника высотой h (рис. 2.1.5).

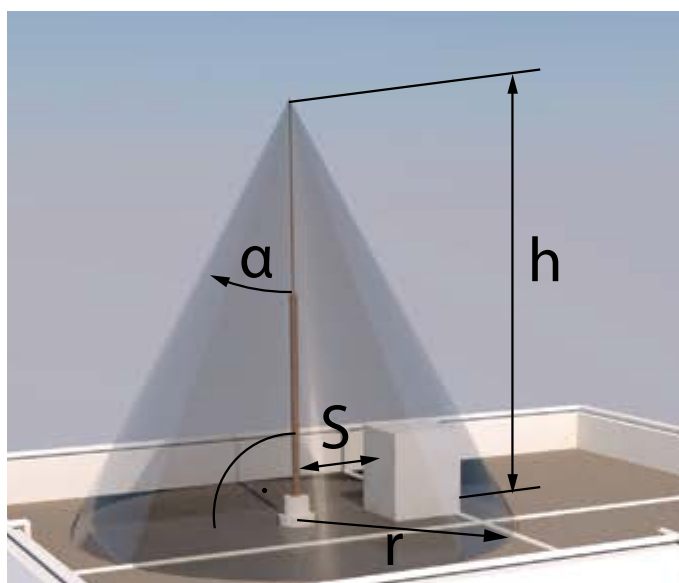


Рис. 2.1.5- Зона защиты молниеприемного стержня

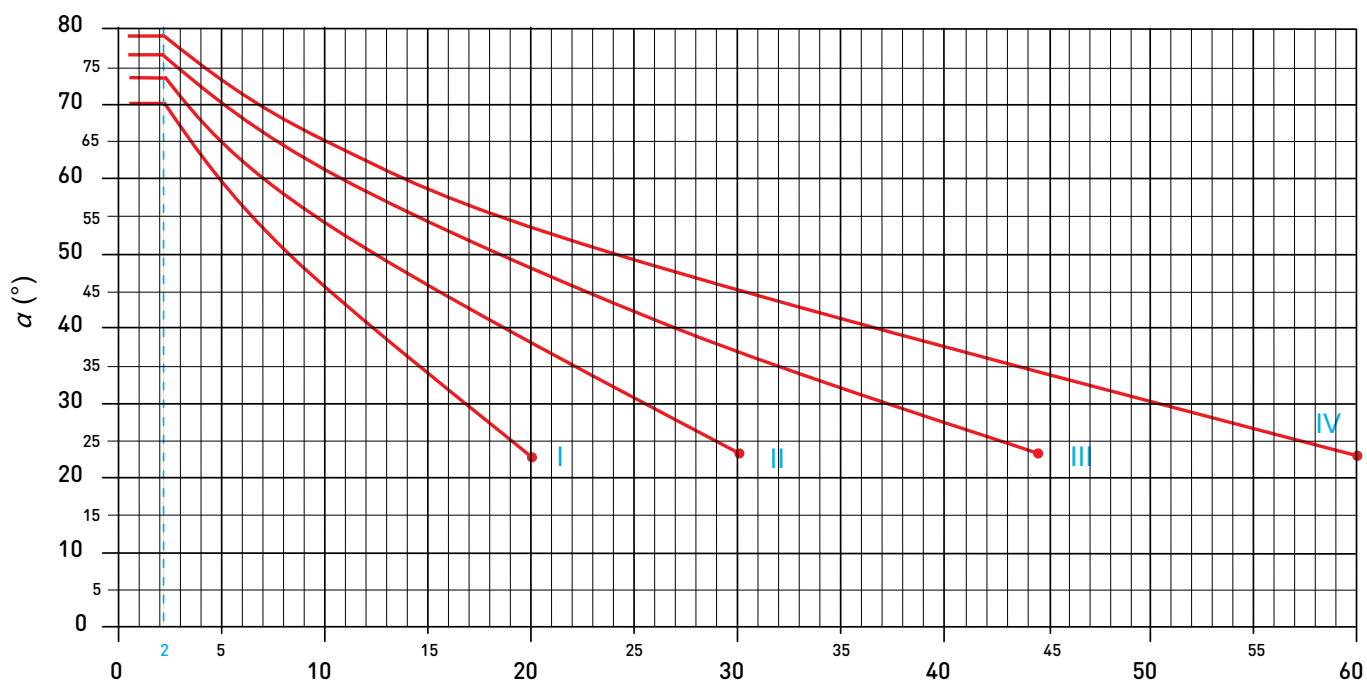


Рис. 2.1.6 - Диаграмма для определения защитного угла одиночного стержня для разных классов молниезащиты

Габариты зоны защиты определяются углом α или радиусом r , которые зависят от высоты h и выбранного класса молниезащиты. В рамках защитной зоны располагают оборудование, подлежащее защите, обязательно с соблюдением защитного разделительного интервала S .

Защитный угол α выбирается в зависимости от класса молниезащиты и высоты стержня по специальной диаграммой на рисунке 2.1.6. Метод защитного угла нельзя применять в случае, если значения находятся за пределами кривой. В этом случае следует применять метод сферы.

Радиус защитной зоны можно определить по формуле:

$$r = h \times \operatorname{tg} \alpha$$

Также для определения значения защитного угла α и защитного расстояния r можно пользоваться таблицей 2.1.4.

Высота h является высотой молниеприемника над защищаемой поверхностью, поэтому для различной высоты угол будет различным (рис. 2.1.7).

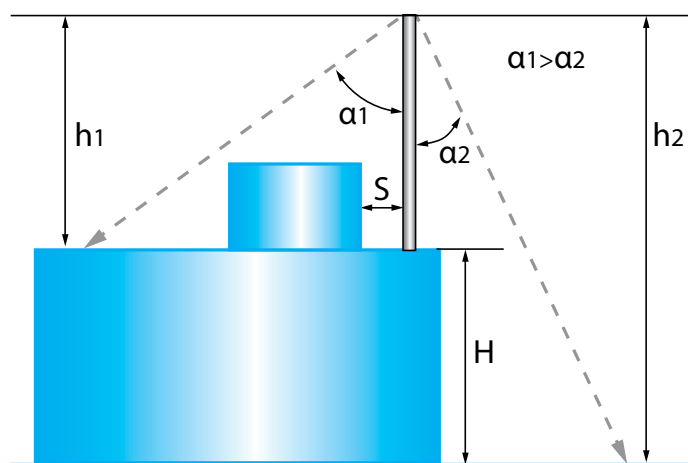


Рис. 2.1.7 - Различные защитные углы молниеприемника для различных высот h

Метод не рекомендуется использовать, если высота стержня h больше, чем радиус фиктивной сферы R для выбранного уровня защиты. Например, на краю крыши здания высотой 20м установлен стержень высотой 5м, то есть, общая высота над уровнем земли составляет 25м. Если для постройки выбрать 3-й класс молниезащиты с радиусом сферы $R = 45\text{м}$ - метод защитного угла можно использовать; для 2-го класса молниезащиты $R = 20\text{м}$, и метод защитного угла с этой стороны здания использовать не рекомендуется. В другую сторону, где высота стержня над крышей составит 5м, метод можно использовать.

Если защищается большая площадь здания, она оснащается несколькими молниеприемными стержнями, защитные конусы которых создают сплошную зону защиты (рис. 2.1.8).

Таблица 2.1.4 - Защитный угол α в зависимости от высоты и класса молниезащиты

| Высота молниеприемника h, м | Класс LPS I | | Класс LPS II | | Класс LPS III | | Класс LPS IV | |
|-----------------------------------|---------------|--------------------|---------------|--------------------|---------------|--------------------|---------------|--------------------|
| | угол α | Расстояние r, м | угол α | Расстояние r, м | угол α | Расстояние r, м | угол α | Расстояние r, м |
| 1 | 70 | 2.75 | 73 | 3.27 | 76 | 4.01 | 78 | 4.70 |
| 2 | 70 | 5.49 | 73 | 6.54 | 76 | 8.02 | 78 | 9.41 |
| 3 | 66 | 6.74 | 71 | 8.71 | 74 | 10.46 | 76 | 12.03 |
| 4 | 62 | 7.52 | 67 | 9.42 | 72 | 12.31 | 74 | 13.95 |
| 5 | 59 | 8.32 | 64 | 10.25 | 70 | 13.74 | 72 | 15.39 |
| 6 | 55 | 8.57 | 61 | 10.82 | 67 | 14.14 | 71 | 17.43 |
| 7 | 53 | 9.29 | 59 | 11.65 | 66 | 15.72 | 69 | 18.24 |
| 8 | 50 | 9.53 | 57 | 12.32 | 64 | 16.40 | 67 | 18.85 |
| 9 | 47 | 9.65 | 55 | 12.85 | 62 | 16.93 | 66 | 20.21 |
| 10 | 45 | 10.00 | 53 | 13.27 | 61 | 18.04 | 64 | 20.50 |
| 11 | 42 | 9.90 | 52 | 14.08 | 59 | 18.31 | 61 | 19.84 |
| 12 | 40 | 10.07 | 50 | 14.30 | 58 | 19.20 | 60 | 20.78 |
| 13 | 38 | 10.16 | 48 | 14.44 | 57 | 20.02 | 59 | 21.64 |
| 14 | 35 | 9.80 | 46 | 14.50 | 55 | 19.99 | 58 | 22.40 |
| 15 | 33 | 9.74 | 45 | 15.00 | 53 | 19.91 | 57 | 23.10 |
| 16 | 31 | 9.61 | 43 | 14.92 | 52 | 20.48 | 55 | 22.85 |
| 17 | 28 | 9.04 | 42 | 15.31 | 51 | 20.99 | 54 | 23.40 |
| 18 | 26 | 8.78 | 40 | 15.10 | 50 | 21.45 | 53 | 23.89 |
| 19 | 25 | 8.86 | 39 | 15.39 | 49 | 21.86 | 53 | 25.21 |
| 20 | 23 | 8.49 | 37 | 15.07 | 48 | 22.21 | 52 | 25.60 |
| 21 | | | 35 | 14.70 | 47 | 22.52 | 51 | 25.93 |
| 22 | | | 34 | 14.84 | 46 | 22.78 | 50 | 26.22 |
| 23 | | | 33 | 14.94 | 44 | 22.21 | 50 | 27.41 |
| 24 | | | 31 | 14.42 | 43 | 22.38 | 50 | 28.60 |
| 25 | | | 30 | 14.43 | 42 | 22.51 | 49 | 28.76 |
| 26 | | | 28 | 13.82 | 40 | 21.82 | 49 | 29.91 |
| 27 | | | 26 | 13.17 | 40 | 22.66 | 48 | 29.99 |
| 28 | | | 25 | 13.06 | 38 | 21.88 | 47 | 30.03 |
| 29 | | | 24 | 12.91 | 38 | 22.66 | 46 | 30.03 |
| 30 | | | 23 | 12.73 | 37 | 22.61 | 45 | 30.00 |
| 31 | | | | | 36 | 22.52 | 44 | 29.94 |
| 32 | | | | | 35 | 22.41 | 44 | 30.90 |
| 33 | | | | | 35 | 23.11 | 43 | 30.77 |
| 34 | | | | | 34 | 22.93 | 42 | 30.61 |
| 35 | | | | | 33 | 22.73 | 41 | 30.43 |
| 36 | | | | | 32 | 22.50 | 40 | 30.21 |
| 37 | | | | | 31 | 22.23 | 40 | 31.50 |
| 38 | | | | | 30 | 21.94 | 39 | 30.77 |
| 39 | | | | | 29 | 21.62 | 38 | 30.47 |
| 40 | | | | | 28 | 21.27 | 37 | 30.14 |
| 41 | | | | | 27 | 20.89 | 37 | 30.90 |
| 42 | | | | | 26 | 20.48 | 36 | 30.51 |
| 43 | | | | | 25 | 20.05 | 35 | 30.11 |
| 44 | | | | | 24 | 19.59 | 33 | 28.57 |
| 45 | | | | | 22 | 18.18 | 33 | 29.22 |
| 46 | | | | | | | 32 | 28.74 |
| 47 | | | | | | | 31 | 28.24 |
| 48 | | | | | | | 30 | 27.71 |
| 49 | | | | | | | 30 | 28.29 |
| 50 | | | | | | | 30 | 28.87 |
| 51 | | | | | | | 29 | 28.27 |
| 52 | | | | | | | 29 | 28.82 |
| 53 | | | | | | | 28 | 28.18 |
| 54 | | | | | | | 28 | 28.71 |
| 55 | | | | | | | 27 | 28.02 |
| 56 | | | | | | | 26 | 27.31 |
| 57 | | | | | | | 25 | 26.58 |
| 58 | | | | | | | 24 | 25.82 |
| 59 | | | | | | | 23 | 25.04 |
| 60 | | | | | | | 23 | 25.47 |

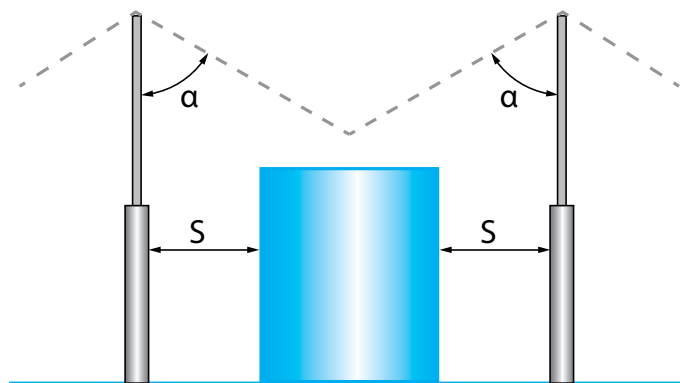


Рис. 2.1.8 - Пример защиты двумя молниеприемными стержнями

2.2 Разделительный интервал

Все кровельные надстройки, защищаемые молниеприемными стержнями, должны быть расположены с соблюдением разделительного интервала (S) между металлическими частями стержней и заземленными кровельными надстройками, особенно если кровельная надстройка имеет токопроводящее продолжение, ведущее в здание (например, труба из нержавеющей стали, соединенная с системой вентиляции или кондиционером) (рис. 2.2).

Безопасное расстояние S зависит от выбранного уровня защиты, материала, заполняющего промежуток, взаимной конфигурации молниезащитной системы и разомкнутого контура, длины сближения и определяется выражением:

$$S = k_i \times k_c / k_m \times L$$

где

k_i – коэффициент, зависящий от класса защиты (класс I – 0,08; класс II – 0,06; класс III, IV – 0,04);

k_c – коэффициент разделения тока, зависящий от количества молниеотводов и протекающего по ним тока молнии, а также от типа заземлителя (п. 2.4);

k_m – коэффициент, зависящий от материала изоляции в промежутке (1 - воздух, 0.7 - стекло-пластик, 0.5 - бетон, кирпич, дерево);

L – вертикальное расстояние от точки, в которой необходимо определить величину разделительного интервала S , до ближайшей точки выравнивания потенциалов.

Все указанные коэффициенты сведены в таблице 2.2.1.

Таблица 2.2.1 – Коэффициенты для расчета разделительного промежутка S

| Количество токоотводов n | Тип молниеприемника | Значений k_c при заземлении типа А | Значений k_c при заземлении типа В |
|---------------------------------|---------------------|--------------------------------------|--------------------------------------|
| 1 изолированная молниезащита | стержень | 1 | 1 |
| 2 | трос | 0,86 | 0.5 - 1 |
| 3 и более | сетка | 0.44 | 0.25 - 0.5 |
| 4 и более | сетка | 0.44 | 1/ n - 0.5 |

Если отрезков длиной L для расчета S несколько, а наибольший размер здания (длина или ширина) превышает ее высоту более чем в 4 раза, S рассчитывают с учетом всех отрезков, для которых значение k_c и L будут различными:

$$S = k_i / k_m \times (k_{c1} \times L_1 + k_{c2} \times L_2 + \dots + k_{cn} \times L_n)$$

Все электрические проводники прокладывают с соблюдением S , или они должны быть защищены ведущим экраном, соеди-

ненным с системой молниезащиты в наиболее удаленной точке от исходной точки соединения.

Пример 1:

здание со стержневым молниеприемником и тремя токоотводами, проложенными снаружи (материал изоляции - воздух), $k_m = 1$; заземления типа А (точечная) с примерно одинаковым сопротивлением, $k_c = 0.44$; класс защиты от молнии III, поэтому $k_1 = 0.04$; $L = 10$ м.

Рассчитаем: $S = 0.04 \times 0.44 \times 10/1 = 0.176$ м.

Пример 2:

здание большой длины защищено молниеприемные сеткой и отдельным стержнем, который защищает кровельный вентилятор. От сетки снаружи прокладывается 24 токоотвода (материал изоляции - воздух), $k_m = 1$; класс защиты от молнии III ($k_1 = 0,04$) заземления типа В (кольцевое). Длина от стержня к сетке $L_1 = 4$ м, $k_{c1} = 1$; следующая длина $L_2 = 8$ м, $k_{c2} = 0.5$; $L_3 = 15$ м, $k_{c3} = 0.25$; $L_4 = 20$ м, $k_{c4} = 0.12$.

$S = 0.04 / 1 \times (1 \times 4 + 0.5 \times 8 + 0.25 \times 15 + 0.12 \times 20) = 0.566$ м.

Итак стержень нужно разместить на расстоянии не менее 0.57 м до кровельного вентилятора.

Для зданий и сооружений 1-й категории защиты, высотой до 30м, размер S можно определить с учетом удельного сопротивления земли (ρ).

При $\rho = 100$ (Ом • м) наименьший допустимый интервал $S = 3$ м.

При $100 < \rho \leq 1000$ (Ом • м) интервал S рассчитывается по формуле:

$$S = 3 + 0.01 \times (\rho - 100).$$

Для зданий и сооружений большей высоты 30м, найденное значение S необходимо увеличить еще на 1м на каждые 10 м высоты более 30м. Также при общей длине молниеприемников и токоотводов $l = 200-300$ м, интервал S необходимо увеличить еще на 2м .

Для низших категорий молниезащиты (II, III и IV) этот метод не применяется.

2.3 Способы установки молниеприемников

Следует различать отдельностоящие и встроенные (пристроенные) системы молниезащиты. Отдельностоящие системы устанавливаются отдельно от объекта защиты в виде стержней-молниеприемников или мачт (рис. 2.3.1).

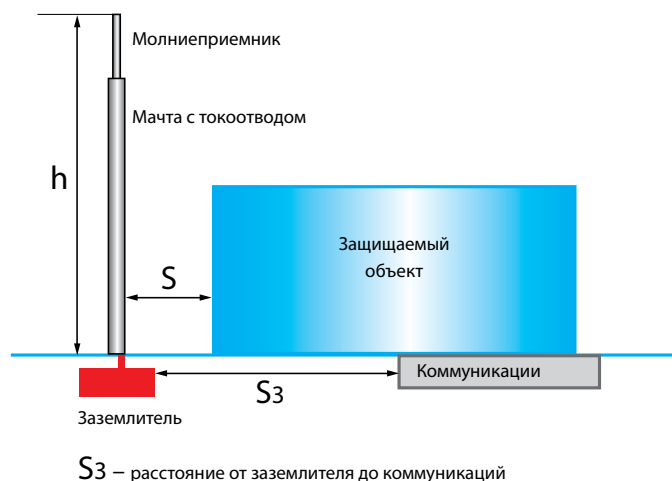


Рис. 2.3.1 - Отдельностоящая система молниезащиты

Встроенные (пристроенные) системы молниезащиты устанавливаются непосредственно на защищаемый объект. Они могут быть изолированы или неизолированные от объекта. Изолированные системы защиты связывают с невозможностью использования надстроек сооружений как природных элементов молниезащиты.

Молниеприемники высотой до 4.5 м устанавливаются на плоских поверхностях с помощью бетонных блоков **ПВ** (молниеприемники с опорной ножкой). При этом необходимо учитывать, молниеприемники с опорной ножкой выше 2.5 м должны быть дополнительно закреплены с помощью изолированной штанги **IZJ** (рис.2.3.2). Для закрепления более высоких мачт до 10м используют специальные основания - треноги **JPOD3**, четырехноги **JPOD4**, или дополнительные распорные крепления. Для обеспечения необходимого разделительного расстояния S и для большей стойкости молниеприемника, можно использовать разделительные штанги **IZJ** (рис. 2.3.2).

При креплении молниеприемника непосредственно к стене сооружения используют различные настенные кронштейны **DJS**. Для этого нужно делать минимум два крепления, причем верхнее располагают не ниже 0.5м от уровня крыши, а при высоте молниеприемника более 4м - на уровне 0.7 - 1м от уровня крыши, но не ближе 0.2м до верхнего края сооружения. Нижнее крепление располагают на 0.15м выше нижнего края молниеприемного стержня. Для молниеприемников длиной от 6 метров также необходимо делать третью точку крепления на 0.15м ниже верхнего кронштейна.

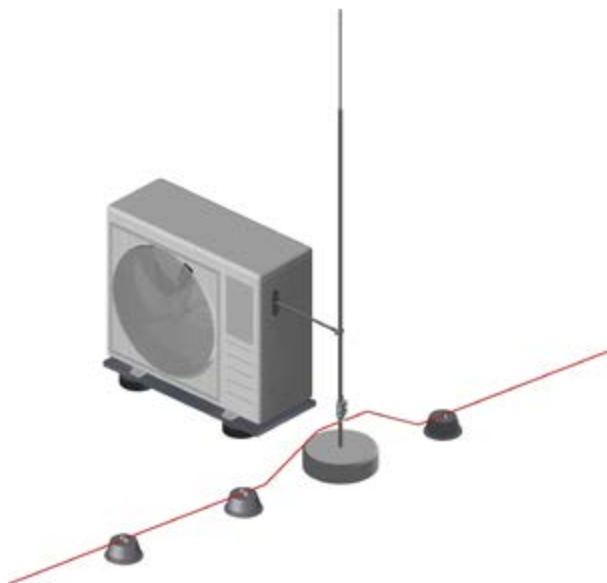


Рис. 2.3.2 - Использование изолированной штанги IZJ для крепления молниеприемника на опорной ножке

Для защиты открытых площадей (АЗС, элеваторы, солнечные электростанции, открытые взрывоопасные объекты) используются фундаментные мачты **JF**. Такие мачты имеют вкопанные армированные бетонные основания. Мачты крепятся к таким основаниям с помощью болтового соединения.

Здания с плоской крышей защищают молниеприемные сеткой (рис. 2.3.3) с дополнительными стержнями для защиты мало-численных надстроек.

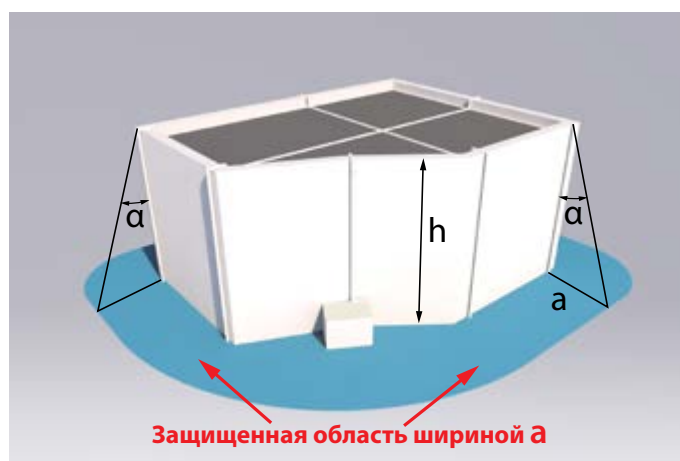


Рисунок 2.3.3 - защитная зона молниеприемные сетки

Монтаж сетки на плоской крыше выполняется в следующей последовательности:

Шаг 1. По периметру здания прокладывается круглый проводник (проволока **DRAT**). Держателями такого проводника могут выступать различные элементы Kovoflex - например, **PV1P, PV2P, PV3P, PV1Z, PV2Z**, и т.п. Этот проводник служит основой для молниеприемной сетки, одновременно защищая наиболее уязвимые к ударам молнии места (края крыши и углы стен). Проводник соединяется с токоотводами, расположенными на боковых поверхностях здания, зажимными соединителями-зажимам (типа **SU**), а защитный угол α вычисляется по высоте здания и классом защиты в соответствии с диаграммой (рис. 2.1.6). Например, при высоте здания $h = 15\text{ м}$ и первом классе защиты, угол $\alpha \approx 33^\circ$. Все части здания в пределах этого угла считаются защищенными.

Шаг 2. Для устройства молниеприемной сетки выбирают ширину ячеек (m) в зависимости от класса молниезащиты (табл. 2.1.3). Крепления проводников, которые образуют сетку, монтируют на крыше с помощью специальных изолированных

опор (типа **PV21** или подобных) с шагом 1 м между этими опорами (табл. 2.3.3, рис.2.3.8). При прокладке проводников по металлической кровле на непроводящих опорах, в местах перехода молниеприемника к токоотводу рекомендуется присоединить металлическую крышу к системе молниезащиты - тогда, если даже часть тока перекинется из проводника на металлическую кровлю, то этот ток также будет отведено токоотводом. При необходимости обеспечить разделительный интервал S , используются бетонные опоры **PB** с установленными в них изолированными штангами (рис.2.3.4).

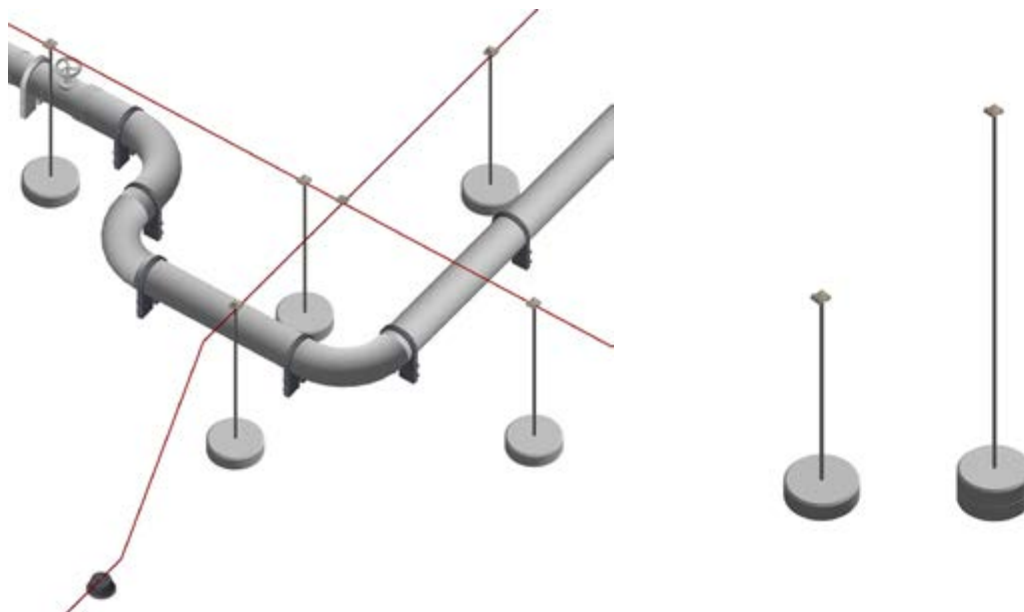


Рис. 2.3.4 - Обеспечение разделительного интервала S молниеприемной сетки на плоской крыше с помощью бетонных опор и изолированных штанг

Для соединения круглых проводников между собой используют зажимные соединители, такие как **SS, SU, SK**. При использовании плоских проводников используют другой тип зажимных соединителей - **SR02**. В случае необходимости соединить плоские проводники с круглыми используют соединители **SR03, SR03S**.

При монтаже молниеприемных сетки нужно учитывать колебания температуры, которая влияет на изменение геометрических размеров длинных проводников. Поэтому, для защиты от такого явления необходимо предусмотреть использование компенсаторов температурного удлинения, которые устанавливаются через соответствующие интервалы (табл. 2.3.1), если размеры здания большей длины. Таким образом соединяют не только сами проводники молниеприемные сетки, но и парапеты или металлические ограждения крыши, если те подключены к системе внешней молниезащиты. Компенсаторы температурного удлинения можно устанавливать как на одиночные проводники сетки, так и в точках их пересечения.

В качестве температурного компенсатора для круглых проводников можно использовать гибкий проводник **LANO** длиной 0.5 м с универсальными соединителями **SU** на концах.

Шаг 3. При необходимости защиты от бокового удара молнии выполняется монтаж молниеприемных сетки на стенах здания (рис. 2.1.4). Также при необходимости устанавливаются и подключаются к сети дополнительные стержневые молниеприемники.

Таблица 2.3.1 – Интервалы для установки температурных компенсаторов

| Материал | Интервал между компенсаторами |
|-------------------|-------------------------------|
| Сталь | ≈ 15м |
| Нержавеющая сталь | ≈ 10м |
| Медь | ≈ 10м |
| Алюминий | ≈ 10м |

Для зданий с двускатной крышей (с уклоном от 10:1 и более), молниезащита должен начинаться с прокладки вдоль конька кровли проводника молниеприемника (рис. 2.3.5).

Проводник **DRAT** крепится на конек с помощью специальных держателей **PV15** с расстоянием между ними до 1 м (табл. 2.3.3, рис.2.3.8). Вместо проводника на коньке, можно также использовать подвешенный тросовый молниеприемник, изготовленный на основе проводника **LANO**. Угол защиты α определяется по диаграмме (рис. 2.1.6), или зона защиты определяется по приближенной формуле: $r \approx 1,5 \cdot h$. Если сооружение полностью находится в зоне защиты, образованной этим проводником, то по краям фронтона в противоположных углах здания монтируют только токоотводы; если нет, вдоль крыши добавляют параллельные вертикальные проводники молниеприемников, проложенные с помощью соответствующих держателей (таких как **PV22**) от конька до нижнего края кровли, где они крепятся к водоотводным желобам. Части здания за пределами защищенной зоны (дымоходы, коньки слуховых окон и т.п.) защищаются дополнительными защитными стержневыми молниеприемниками (рис. 2.3.6).

Круглый проводник крепится к горизонтальным водоотводным желобам с помощью держателей **S0**.



Рис. 2.3.5 - Зона защиты конькового молниеприемника

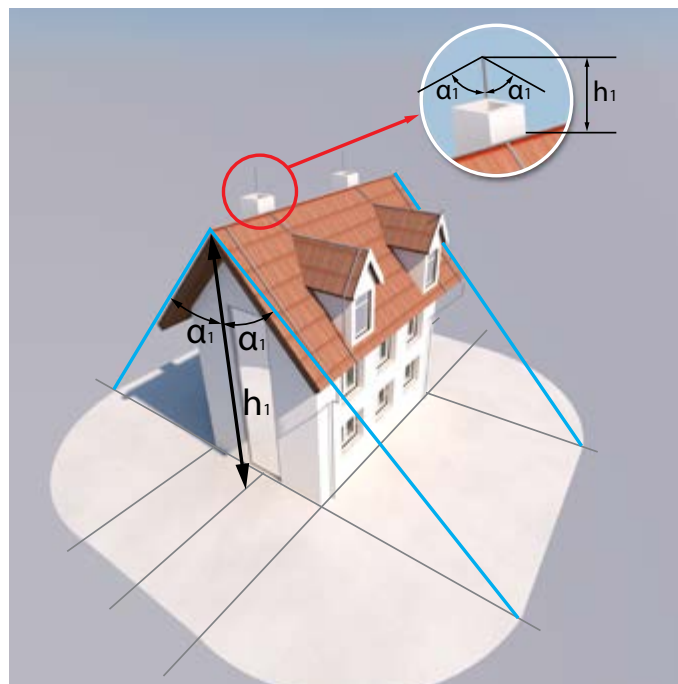


Рис. 2.3.6 – Дополнительная защита для двускатной крыши

Вообще нуждаются в защите все металлические предметы, выступающие над крышей более чем на 0.3м, и предметы из непроводящего материала (например, ПВХ-трубы), высотой более 0.5 м (табл. 2.3.2).

Таблица 2.3.2 – Интегрирование кровельных надстроек

| Кровельные надстройки | Размеры |
|-----------------------|----------------------------------|
| Металлические | 0.3м над уровнем крыши; |
| | 1.0м ² общая площадь; |
| | 2.0м длина надстройки |
| Неметаллические | 0.5м над молниеприемником |

Таблица 2.3.3 – Расстояния между точками крепления проводников

| Расположение | Полоса или гибкий проводник | Круглый сплошной проводник |
|--|-----------------------------|----------------------------|
| Горизонтальные проводники | 1 м | 1 м |
| Вертикальные проводники, от земли до 20м | 1 м | 1 м |
| Вертикальные проводники, выше 20м | 1 м | 0.5 м |

Стержни (такие как **JP**, **JPD**, **JPT**) можно крепить как к надстройкам, так и на гребень крыши (рис. Б.17). Высота стержней h_2 определяется размерами надстройки и углом α_2 по выбранному классу молниезащиты, чтобы надстройка находилась полностью в защищенной зоне. Также на всех острых углах кровли выводят проводник на 20-30 см наружу и загибают вверх на 45° , так как эти углы являются наиболее вероятными местами для удара молнии (рис. 2.3.7).

Для обеспечения разделительного интервала S стержни молниеприемников могут крепиться к любым выступающим объектам с помощью изолированных штанг **IZJ**. Для подвода круглых проводников к молниеприемника, при необходимости, используют изолированные штанги **IZV**.

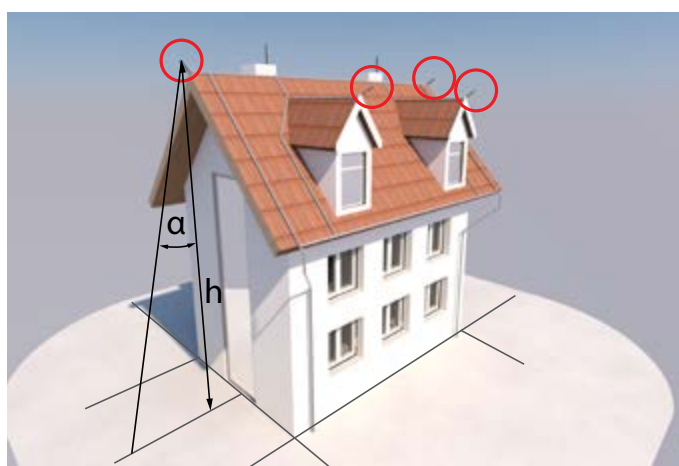


Рис. 2.3.7 – Дополнительная защита коньковыми молниеприемниками

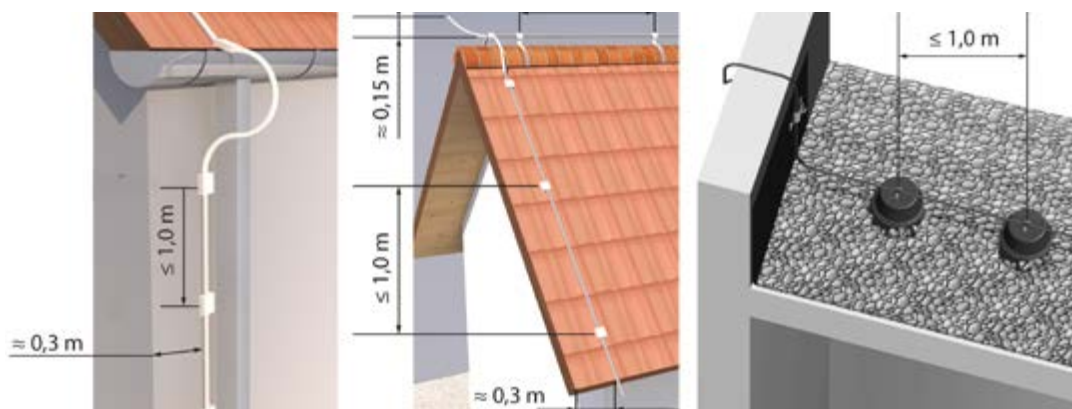


Рис. 2.3.8 – Расстояние между точками крепления проводника

2.4 Ветровая нагрузка

Ветровая нагрузка является очень важным вопросом при создании внешних систем молниезащиты. Должно учитываться воздействие ветра и на сами здания, и на смонтированное на них оборудование, в том числе и элементы системы молниезащиты. При проектировании таких систем ветровая нагрузка должна учитываться обязательно.

На основе многолетнего опыта, многочисленных исследований и наблюдений были определены и стандартизированы нормы, модели и порядок расчетов, позволяющие определять надежные конструкции крепления молниеприемных мачт и молниеотводов. Основным Европейский стандарт в этом вопросе – ДСТУ EN 1991-1-4 «Общие воздействия; ветровые нагрузки». В ДСТУ EN 1993-1-3 приведена методика расчетов для молниеприемников с дополнительными элементами, такими как изолированные штанги или тросовые оттяжки.

Наибольшую ветровую нагрузку принимают на себя вертикальные стержневые молниеприемники. Очень важно правильно выбрать не только необходимое конструктивное исполнение стержневого молниеприемника, но а также определить необходимую опору молниеприемника для создания устойчивости. В первую очередь это относится к отдельностоящим молниеприемникам.

Согласно ДСТУ EN 1991-1-4, территория Украины делится на пять ветровых зон (табл. 2.4.1, рис.2.4.1). Эти зоны составляются на основе статистики ветров. В каждой такой зоне определена базовая скорость ветра.

Базовая скорость ветра - это значение скорости ветра при 10-минутном усреднении на высоте 10 м в открытой местности с низкой растительностью вне зависимости от направления ветра (ДСТУ EN 1991-1-4). На основе базовой скорости ветра проводится расчет пиковой скорости ветра и ветровой нагрузки на молниеприемник.

Пиковая скорость ветра зависит от высоты установки молниеприемника. Чем выше установлен молниеприемник, тем больше пиковая ветровая нагрузка на него.

При расчете пиковой скорости ветра, также необходимо учитывать тип местности, в которой устанавливается молниеприемник. В открытой местности (например на равнинах) скорость ветра выше, чем в населенных пунктах. В стандарте ДСТУ EN 1991-1-4 определены 5 категорий местности 0–IV. Свойства категории местности 0 и I различаются не значительно, и такая разница не влияет на расчеты молниеприемников. Поэтому мы объединили категории 0 и I (табл. 2.4.2).

Для простоты расчетов, в Таблице 2.4.3 приведены значения пиковой скорости ветра в зависимости от ветровой зоны, категории местности, и высоты установки молниеприемника. В данном случае, высота установки молниеприемника - это суммарная высота здания/сооружения и длина самого молниеприемника. Исходя из этих значений можно определить ветровое давление на молниеприемник.

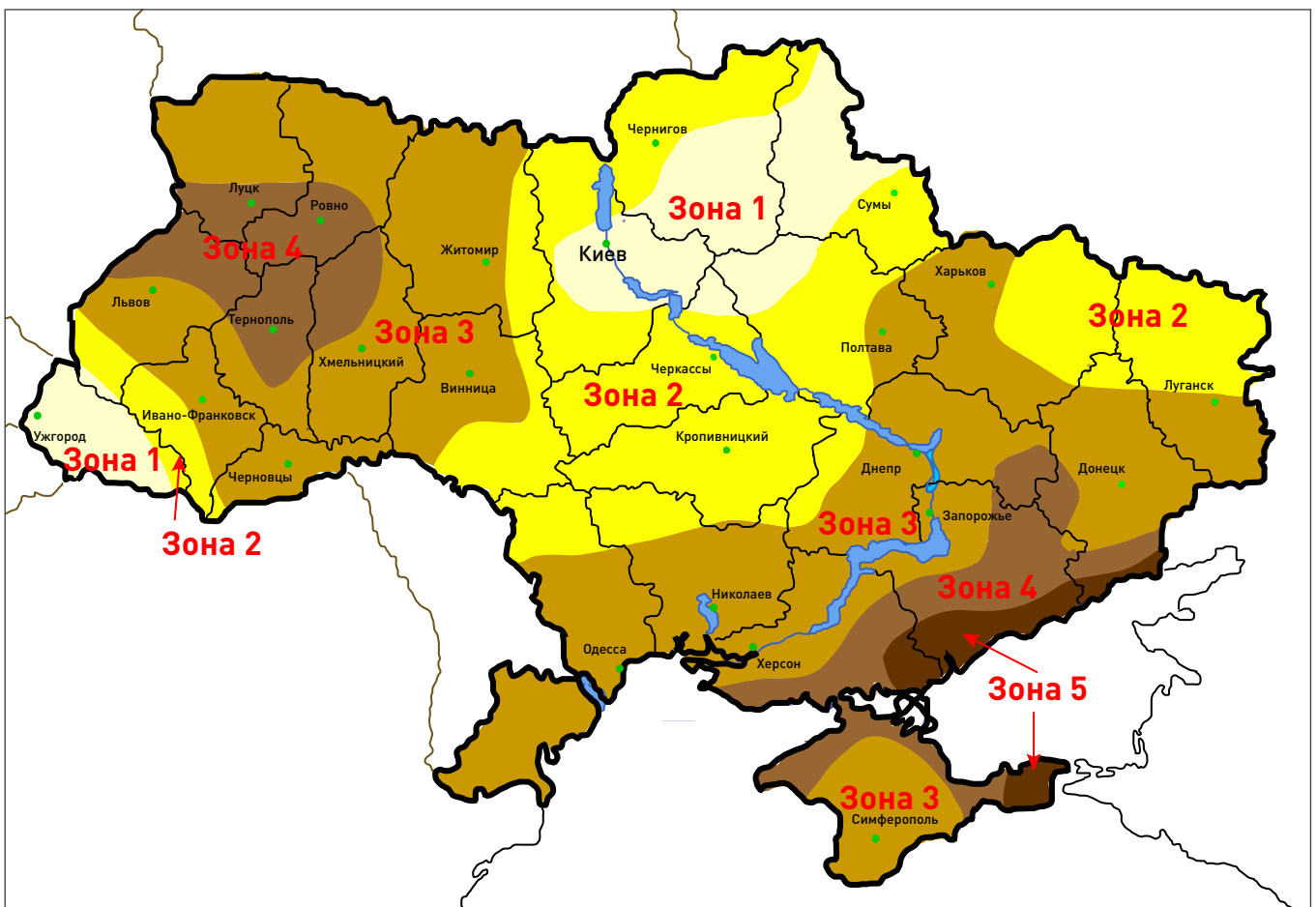


Рис. 2.4.1 - Карта ветровых зон Украины

Таблица 2.4.1 – Зоны ветровой нагрузки

| Зона ветровой нагрузки | Базовая скорость ветра (м/с) | Ветровая нагрузка (Н/м²) |
|------------------------|------------------------------|--------------------------|
| 1 | 25 | 391 |
| 2 | 27 | 456 |
| 3 | 28 | 490 |
| 4 | 30 | 562 |
| 5 | 31 | 600 |

Таблица 2.4.2 – Категории местности (КМ)

| КМ | Определение |
|-----|--|
| I | Открытое море; моря и озера со свободной поверхностью не менее 5 км по направлению ветра; равнинная плоская местность без препятствий |
| II | Местность с живыми изгородями, отдельно стоящими домами, деревьями, сельскохозяйственными постройками (например, сельскохозяйственный район) |
| III | Пригороды, районы промышленных предприятий и индустриальных зон; леса |
| IV | Городские районы, где не менее 15% застройки – здания со средней высотой больше 15 м |

Ветровая нагрузка влияет на *устойчивость молниеприемников к опрокидыванию и устойчивость к деформации (изгибу)* при сильных порывах ветра.

Механическая прочность

Механическая прочность - важный фактор, который необходимо учитывать при расчете ветровой нагрузки.

При определенных нагрузках стержень молниеприемника подвергается деформации (изгибу). От свойств материалов, из которых изготовлен молниеприемник, а также длины, зависит величина отклонения (перемещения) стержня от вертикальной оси. Такое отклонение необходимо учитывать при расчете методом защитного угла, так как изменятся положение стержня, и вследствие защищаемая зона. Также необходимо учитывать, что при деформации может уменьшиться разделительный интервал S , что может привести к нежелательным последствиям.

Если действующая на стержень молниеприемника ветровая нагрузка превышает предел упругости, молниеприемник остается постоянно изогнутым (рис.2.4.2), и иногда, в случае превышения предела прочности, может привести даже к излому (разрушению) стержня. Предел прочности молниеприемников определен стандартом ДСТУ EN 62561-2 (таблица 2.4.М).

На величину изгиба (перемещения) молниеприемника влияют:

- > Свойства материала молниеприемника.
- > Конструкция молниеприемника - трубчатый или цельный.
- > Диаметр секций молниеприемника.
- > Наличие дополнительных точек крепления молниеприемника (например, оттяжки).

Таким образом, на большей высоте в зонах и местностях, с высокой пиковой скоростью ветра, рекомендуется использовать молниеприемник с большим диаметром стержня, изготовленных из стали, с одним или двумя ярусами оттяжек (в зависимости от высоты).

Обратите внимание, что стандартные конструктивные решения ряда производителей, включая Kovoflex, обычно рассчитаны на применение в зоне 1 (в зоне, где базовая скорость ветра до 25 м/с).



Рис. 2.4.2 - Остаточная деформация (изгиб) молниеприемника

Необходимо придерживаться рекомендаций ДСТУ EN 62305 и ДСТУ EN 62561-2, согласно которых, минимальный диаметр молниеприемников должен быть 15 мм (таблица 2.4.М).

Для стержневых молниеприемников, на которые ветровая нагрузка не значительна, можно использовать стержни диаметром 9.5 мм, при длине таких стержней не более 1 м. Поэтому рекомендуется использовать молниеприемники **JPD**, которые имеют составную часть 1м x \varnothing 10 мм, только в зоне 1. В других зонах рекомендуется использовать молниеприемники **JP** вместо **JPD**.

Для дополнительной защиты от деформации рекомендуется молниеприемники типа **JTK** высотой от 6 м дополнительно фиксировать оттяжками, а **JTKS** - высотой от 2.5 м. Молниеприемники на опорной ножке высотой более 2.5 м необходимо дополнительно фиксировать изолированной штангой **IZJ**.

Таблица 2.4.М – Материалы стержневых молниеприемников

| Материал | Предел прочности | Минимальное сечение (диаметр) |
|--------------------|---------------------------|--|
| Медь | 200–450 Н/мм ² | 176 мм ² (\varnothing 15 мм) |
| Алюминий и сплавы | 120–280 Н/мм ² | 176 мм ² (\varnothing 15 мм) |
| Оцинкованная сталь | 290–510 Н/мм ² | 176 мм ² (\varnothing 15 мм) |
| Нержавеющая сталь | 400–770 Н/мм ² | 176 мм ² (\varnothing 15 мм) |

Устойчивость к опрокидыванию

Отдельностоящие стержневые молниеприемники могут устанавливаться непосредственно на бетонные блоки (молниеприемник с опорной ножкой), так и с помощью специальных оснований мачт - треног и четыреног. Для таких молниеприемников важна устойчивость к опрокидыванию при сильных порывах ветра. Для устойчивости необходимо правильно определить количество бетонных оснований, а в случае использования треног и четыреног - длину ног.

На устойчивость к опрокидыванию отдельностоящего молниеприемника влияют:

1. *Площадь поверхности молниеприемника*, на которую воздействует ветровая нагрузка. Определяется диаметром и длиной всех секций молниеприемника.
2. *Площадь поверхности установленных оттяжек*, на которую воздействует ветровая нагрузка. Определяется диаметром и длиной проекции всех секций оттяжек.
3. *Площадь поверхности установленных изолированных штанг*, на которую воздействует ветровая нагрузка. Определяется диаметром и длиной всех штанг. Также необходимо учитывать *площадь проекции проводника*, который удерживается изолированными штангами.
4. *Суммарный вес молниеприемника, оттяжек, изолированных штанг.*
5. *Суммарный вес основания молниеприемника (треноги, четыреноги) и бетонных основ.*
6. *Радиус основания молниеприемника (треноги, четыреноги) и бетонных основ.*

Устойчивость определяется сравнением момента устойчивости $M_{уст}$ и момента опрокидывания $M_{опр}$, где $M_{уст}$ определяется весом конструкции и радиусом основания, а $M_{опр}$ - ветровой нагрузкой на конструкцию молниеприемника и высоту молниепри-

емника. Для того чтобы конструкция была устойчива, момент устойчивости $M_{уст}$ должен быть больше момента опрокидывания $M_{опр}$. Т.е. соотношение $M_{уст}$ к $M_{опр}$ должно быть больше 1.

Исходя из этого, повысить устойчивость можно любым из следующих методов:

- › Понизить площадь молниеприемника, на которую воздействует ветровая нагрузка, т.е. использовать молниеприемники с меньшим диаметром. Например, можно использовать молниеприемники D16 вместо D40. Необходимо учитывать, что уменьшение диаметра снижает механическую прочность молниеприемника.
- › Увеличить вес конструкции, используя большее количество бетонных опор.
- › Увеличить радиус основания. Для молниеприемников на опорной ножке лучше использовать одну бетонную основу 20 кг (PB20), чем две основы по 10 кг (PB10), так как диаметр опоры у PB20 - 360 мм, а у PB10 - 260 мм. При использовании оснований в виде треног и четырехног, можно использовать такие основания с большей длиной ног. Например, вместо треноги JPOD306 с длиной ноги 600 мм можно установить треногу JPOD310 с длиной ноги 1000 мм.

Для упрощения расчета на опрокидывание, мы подготовили простой метод.

Порядок расчетов будет следующий:

Шаг 1. Определение скорости ветра и ветрового давления по зоне ветровой нагрузки, в которой находится объект (табл. 2.4.1, рис.2.4.1). Если защищаемый объект находится на границе двух зон, выбирается ветровая зона с большей скоростью ветра.

Шаг 2. Определение категории местности (KM), которая влияет на нагрузку и скоростное давление ветра (табл. 2.4.2). Факторы для расчета ветровых нагрузок являются специфические для конкретной местности нагрузки и скоростные давления.

Шаг 3. Определение максимальной скорости порыва ветра на месте установки молниеприемника. Для этого необходимо определить исходную высоту, которая соответствует высоте здания и длину молниеприемного стержня. Для дополнительного запаса прочности рекомендуется использовать для расчета 70% длины молниеприемника. По общей длине из таблицы 2.4.3 в зависимости от ветровой зоны и категории местности получаем максимальную расчетную скорость ветра.

Табл. 2.4.3 – Скорость порыва ветра по ветровым зонам и по категориям местности

| Высота | Ветровая зона 1 | | | | Ветровая зона 2 | | | | Ветровая зона 3 | | | |
|--------|-----------------|-----|-----|-----|-----------------|-----|-----|-----|-----------------|-----|-----|-----|
| | I | II | III | IV | I | II | III | IV | I | II | III | IV |
| 5 | 136 | 122 | 114 | 104 | 145 | 131 | 116 | 112 | 152 | 136 | 124 | 116 |
| 10 | 146 | 134 | 116 | 104 | 156 | 144 | 123 | 112 | 164 | 150 | 127 | 116 |
| 15 | 152 | 141 | 122 | 104 | 165 | 153 | 133 | 112 | 171 | 158 | 137 | 116 |
| 20 | 158 | 147 | 129 | 111 | 170 | 158 | 137 | 118 | 176 | 164 | 143 | 123 |
| 30 | 164 | 155 | 138 | 121 | 176 | 166 | 147 | 130 | 183 | 173 | 154 | 135 |
| 50 | 172 | 163 | 148 | 133 | 184 | 175 | 159 | 143 | 192 | 183 | 166 | 149 |
| 60 | 175 | 167 | 152 | 137 | 189 | 179 | 163 | 147 | 196 | 187 | 170 | 153 |
| 80 | 179 | 172 | 159 | 144 | 194 | 185 | 169 | 155 | 201 | 192 | 177 | 161 |
| 100 | 184 | 177 | 163 | 150 | 197 | 190 | 177 | 162 | 205 | 197 | 183 | 168 |
| 150 | 190 | 184 | 173 | 160 | 203 | 197 | 189 | 180 | 212 | 205 | 194 | 185 |
| 200 | 195 | 189 | 182 | 167 | 208 | 203 | 196 | 188 | 215 | 209 | 202 | 195 |
| 300 | 201 | 197 | 187 | 176 | 215 | 211 | 205 | 198 | 222 | 217 | 213 | 205 |

Табл. 2.4.3 (продолжение) – Скорость порыва ветра по ветровым зонам и по категориям местности

| Высота | Ветровая зона 4 | | | | Ветровая зона 5 | | | |
|--------|-----------------|-----|-----|-----|-----------------|-----|-----|-----|
| | I | II | III | IV | I | II | III | IV |
| 5 | 163 | 146 | 133 | 124 | 168 | 150 | 135 | 125 |
| 10 | 176 | 162 | 137 | 124 | 181 | 166 | 140 | 125 |
| 15 | 183 | 171 | 147 | 124 | 189 | 175 | 151 | 125 |
| 20 | 190 | 176 | 155 | 133 | 195 | 182 | 159 | 137 |
| 30 | 196 | 185 | 164 | 144 | 203 | 191 | 170 | 149 |
| 50 | 206 | 196 | 178 | 159 | 213 | 203 | 184 | 165 |
| 60 | 210 | 200 | 182 | 163 | 217 | 207 | 188 | 170 |
| 80 | 215 | 206 | 190 | 173 | 222 | 213 | 196 | 179 |
| 100 | 220 | 211 | 195 | 180 | 227 | 218 | 202 | 185 |
| 150 | 227 | 220 | 207 | 213 | 235 | 227 | 214 | 198 |
| 200 | 233 | 226 | 215 | 201 | 241 | 234 | 223 | 209 |
| 300 | 240 | 235 | 226 | 213 | 248 | 243 | 234 | 221 |

Шаг 4. Определение необходимого количества бетонных блоков.

По таблице 2.4.4 определяем количество бетонных блоков для стержневых молниеприемников с опорной ножкой. Скорость, указанная в таблице должна быть не меньше, скорости порыва ветра, определенной в шаге 3.

Табл. 2.4.4 – Максимальная скорость ветра для стержневых молниеприемников с опорной ножкой

| Высота | 1 м | 1.5 м | 2 м | | 2.5 м | | 3 м | | 3.5 м |
|-------------------|-----------|-----------|-----------|-----------|-----------|-----------|-----------|-----------|-----------|
| Тип | JP | JP | JP | JPD | JP | JPD | JP | JPD | JPD |
| Артикул | OJP106 AL | OJP156 AL | OJP206 AL | OJPD20 AL | OJP256 AL | OJPD25 AL | OJP306 AL | OJPD30 AL | OJPD35 AL |
| 10 кг PB10 | 133 | 90 | - | - | - | - | - | - | - |
| 20 кг PB20 | 216 | 145 | 109 | 120 | 87 | 95 | - | - | - |
| 40 кг 2 x PB20 | - | 222 | 165 | 182 | 131 | 142 | 110 | 117 | 99 |
| 60 кг 3 x PB20 | - | - | 220 | - | 173 | 188 | 144 | 154 | 130 |

Рассмотрим пример:

- Объект находится в ветровой зоне 2. Территория промышленного предприятия - категория местности III. Общая высота здания и молниеприемника - 30 м. По этим данным из таблицы 2.4.3 определяем, что максимальная скорость порыва ветра в месте расположения объекта составляет 147 км/ч;
- Применяется молниеприемный стержень высотой 3 м;
- По таблице 2.4.4 для стержня высотой 3 м определяем максимальную скорость порыва ветра, которая имеет большее значение, чем скорость 147 км/ч. В нашем случае мы можем применять два типа стержневых молниеприемников **JP** (146 км/ч) и **JPD** (156 км/ч);
- Требуется три бетонных блока по 20 кг.

Более высокая устойчивость молниеприемников на опорной ножке может быть достигнута, если применять одну или несколько дополнительных крепежных штанг (рис. 2.3.1.1).

Для определения количества бетонных оснований для молниеприемников **JTK** (установлены на треноги **JPOD3/JPOD4**) можно использовать таблицы в каталоге продукции (отдельный каталог).

2.5 Выбор материалов для выполнения элементов молниезащиты.

Использование естественных компонентов как молниеприемников.

Материал и размеры элементов для внешней системы молниезащиты (LPSe) выбирают с учетом вероятности возникновения коррозии, конструкции здания и типа выбранной молниезащиты. Компоненты должны выдерживать электромагнитные воздействия тока молнии и прогнозируемые аварийные напряжения без повреждений. Основными материалами для изготовления элементов молниезащиты является медь, алюминий, нержавеющая и оцинкованная сталь. Основными формами проводников являются сплошные плоские, круглые и многожильные проводники. Для изготовления креплений используют эти же материалы, бетон и пластик.

Учитывая различные ценовые категории компонентов из различных материалов, выбор нужно согласовывать с заказчиком, хотя наиболее экономически целесообразным является использование оцинкованной стали. Однако во многих случаях компоненты молниезащиты могут состоять из различных материалов, например, алюминиевые молниеприемники, медный провод по кровле, оцинкованная проволока токоотводов. Тогда нужно обеспечить соединение различных материалов с помощью биметаллических соединителей.

Оцинкованная сталь, которая контактирует с арматурной сталью бетонной конструкции, при определенных условиях вызывает разрушение бетона. Алюминиевые проводники не должны касаться известковой поверхности. Многожильные проводники более подвержены коррозии, чем сплошные.

Приведем несколько примеров:

1. Покрытие из битумной или натуральной черепицы. Можно использовать проволоку из алюминия или оцинкованной стали диаметром 8 мм и крепления, изолированные или полностью из оцинкованной стали. Также можно использовать медный проводник диаметром 8 мм и медное крепление, но это будет дороже.
2. Покрытие из металлочерепицы или профнастила. Можно использовать алюминиевую проволоку или проволоку из оцинкованной стали диаметром 8 мм, и крепления из оцинкованной стали или пластика.
3. Плоская кровля, покрытая рубероидом. Используют оцинкованную проволоку диаметром 8 мм и пластиковые крепления, заполненные бетоном.
4. Плоская или наклонная кровля, покрытая металлическими или алюминиевыми листами. Используют оцинкованную или алюминиевую проволоку диаметром 8 мм и специальные фальцевые крепления (типа **PV32**).

Стержни молниеприемников высотой до 4м (такие как **JP**, **JPD**) в большинстве случаев изготавливают из алюминия, а высотой до 10м (**JPT**) - из нержавеющей стали для обеспечения их устойчивости и прочности.

Кровельные надстройки, которые выступают над сооружением, оснащают дополнительной защитой, а токопроводящие надстройки могут входить в систему внешней молниезащиты как естественные компоненты при условии, что они имеют соответствующие размеры.

Естественными компонентами молниеприемников, независимо от класса защиты, могут выступать изолированные от внутридомовых сетей элементы из токопроводящих материалов, которые постоянно находятся на сооружении и не должны изменяться:

1. Металлические листы, которыми покрывают сооружения (металлочерепица, листы профнастила), при выполнении следующих условий:

а) обеспечение надежной электрической связи между частями (с использованием сварки, пайки твердым припоем, фальцевых или болтовых соединений, гофрирования, закручивания)

б) толщина металлического листа не должна быть меньше 0.5 мм для кровли из оцинкованной и нержавеющей стали, меди, 0.65 мм для алюминия.

в) нужно учесть, что при ударе молнии металлический лист кровли может быть поврежден, но ток молнии будет отведен к заземлению;

г) если при повреждении листа в месте удара молнии есть опасность возгорания легковоспламеняющихся материалов под кровлей, нужно использовать листы толщиной 4 мм для стали, 5 мм для меди, 7 мм для алюминия;

д) металлические листы, не покрытые изоляционным материалом, а лишь тонким слоем краски толщиной 1 мм или ПВХ толщиной 0.5 мм, не рассматриваются, как изолятор;

е) металлические компоненты крыш (стропильные фермы, металлическая арматура и т.д.), которые расположены под неметаллическим покрытием крыши, при ударе молнии также могут быть повреждены.

2. Расположенные на крыше металлические трубы и резервуары при условии, что они изготовлены из материала, площадь и минимальная толщина которых - меди и нержавеющей стали 2 мм, сечение 50 мм²; для алюминия - минимальная толщина 3 мм, сечение 70 мм²; для оцинкованной стали - минимальная толщина 2.5 мм, сечение 50 мм².

3. Металлические ограждения, трубы, покрытия парапетов и т.д., площадь поперечного сечения которых не меньше указанных выше.

4. Если требования к толщине не соблюдены, требуется дополнительная защита.

Внутри зданий со сплошными армированными стенами и крышей, или сплошными металлическими фасадами и металлическими крышами, соблюдение отдельного интервала необязательно, при этом металлические компоненты, которые не имеют токопроводящего продолжения внутрь здания и расположены на расстоянии менее 1-го метра от проводника внешней молниезащиты непосредственно соединяются с молниеотводом.

Пример: кровля здания покрыта металлическими листами толщиной 0.5 мм, которые скреплены винтами. Листы проложены по металлическим конструкциям и не имеют непосредственного контакта с воспламеняющимися материалами. Такую кровлю можно использовать как природный молниеприемник, но нужно учитывать, что при ударе молнии она может быть повреждена.

2.6 Расчет зоны защиты одиночного стержневого молниеприемника высотой от 30 до 150м

Для защиты опор воздушных линий, подстанций и открытых распределительных устройств (ОРУ), топливных резервуаров и т.п. часто используют стержневые молниеприемники высотой от 30 до 150м.

Стандартной зоной защиты молниеприемника высотой до 60м будет «шатер», вершина которого совпадает с вершиной молниеприемника, а основанием будет окружность с радиусом $r = 1.5 \times h$ (рис. 2.6.1).

Здесь h_x – высота точки на границе защищаемой зоны; h_a – активная высота молниеприемника; r_x – радиус защиты на высоте h_x . Объекты, находящиеся на границе зоны h_x защищены с вероятностью $p = 0,99$.

Для упрощения методики расчета и построения зон защиты производится замена «шатра» на два конуса разной высоты и радиуса (рис. 2.6.2).

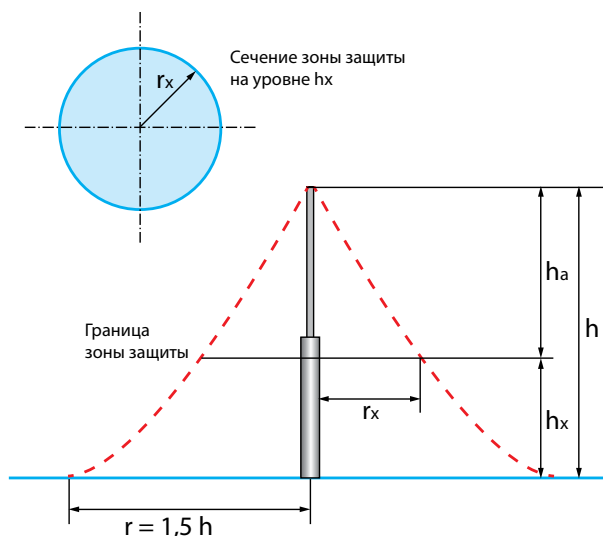


Рис. 2.6.1 – Зона защиты стержневого молниеприемника высотой до 60 м

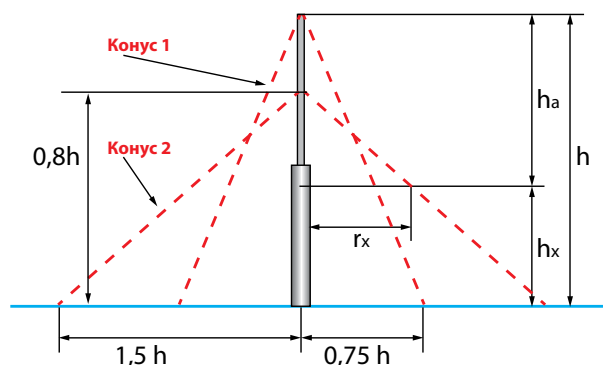


Рис. 2.6.2 - Зона защиты одиночного стержневого молниеприемника высотой до 60 м в упрощенном виде

Ломаная линия, объединяющая оба конуса, и будет зоной защиты. Величины r_x и h_x взаимосвязаны:

для $0 < h_x < \frac{2}{3}h$

$$r_x = 1.5 \times (h - 1.25 \times h_x)$$

для $\frac{2}{3}h < h_x < h$

$$r_x = 0.75 \times (h - h_x)$$

Расчет сводится к нахождению оптимальной высоты молниеприемника (h) по r_x и h_x , которые определяются по размерам защищаемого объекта с учетом минимально допустимого приближения (S) к молниеприемнику. При этом объект должен полностью вписываться в зону защиты:

для $0 < h_x < \frac{2}{3}h$

$$h_{\text{опт}} = (r_x + 1.9 \times h_x) / 1.5$$

для $\frac{2}{3}h < h_x < h$

$$h_{\text{опт}} = (r_x + 0.75 \times h_x) / 0.75$$

Для молниеприемников с высотой $60 < h < 100$ м зона защиты определяется, исходя из жестко лимитированной величины основания защитного конуса на уровне земли $r = 90$ м.

Тогда для $0 < h_x < \frac{2}{3}h$

$$r_x = 90 \times (1 - (1.25 \times h_x) / h)$$

для $\frac{2}{3}h < h_x < h$

$$r_x = 45 \times (1 - h_x / h)$$

Для молниеприемников с высотой $100 < h < 150$ м необходимо учитывать тот факт, что сама вершина молниеприемника от ударов молнии не защищена, поэтому зона защиты в этом случае будет представлять собой простой конус с высотой $h_0 < h$ (рис. 2.6.3). Зоны защиты для такого высокого молниеотвода различают на два типа: тип А – со степенью надежности 99.5% и выше; тип Б – со степенью надежности 95% и выше. Тип защиты А обычно принимается для промышленной застройки, для объектов сельскохозяйственного назначения, как правило, принимают тип защиты Б.

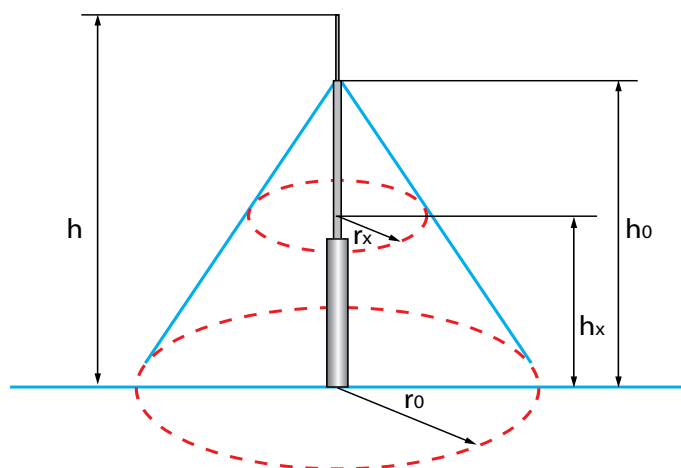


Рис. 2.6.3 - Зона защиты одиночного стержневого молниеприемника высотой до 150 м в упрощенном виде

Для типа А размеры защитной зоны определяются по формулам:

$$h_0 = 0,85 \times h$$

$$r_0 = (1,1 - 0,002 \times h) \times h$$

$$r_x = (1,1 - 0,002 \times h) \times (h - 1,2 \times h_x).$$

Для типа Б размеры защитной зоны определяются по формулам:

$$h_0 = 0,92 \times h$$

$$r_0 = 1,5 \times h$$

$$r_x = 1,5 \times (h - 1,1 \times h_x).$$

При известных значениях для защищаемого сооружения h_x и r_x высота одиночного стержня определяется:

$$h = (r_x + 1,63 \times h_x) / 1,5$$

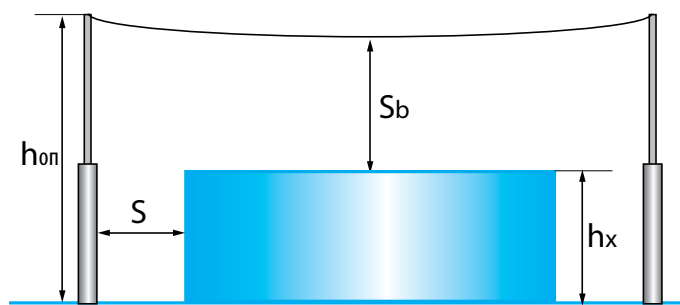
Эти расчетные формулы пригодны для простых молниеприемников высотой от 100 до 150м. При еще более высоких молниеотводах пользуются иной, специализированной методикой расчетов.

2.7 Зона защиты тросового молниеприемника

Для защиты воздушных линий, подстанций, открытых распределительных устройств, топливных резервуаров и т.п. также используют тросовые молниеприемники высотой до 150 м.

Тросовый молниеприемник (или грозозащитный трос) - это закрепленный на мачтах трос (или несколько тросов на нескольких мачтах), заземлен с обеих сторон. Фактически тросовая конструкция (рис. 2.7.1) заменяет ряд одиночных стержней, поэтому проще в исполнении и столь же эффективна. Устанавливается грозозащитный трос, как и стержневые молниеприемники, или поблизости от объекта, или над объектом, или даже на самом объекте, нужно защитить от удара молнии.

Для монтажа тросового молниеприемника используются мачты **ЖТК** или фундаментные мачты **ЖФ**.



- S – наименьший допустимый разделительный интервал
- S_b – наименьший допустимый интервал до троса в середине пролета
- h_{оп} – высота опоры
- h_x – высота защищаемого объекта

Рис. 2.7.1. Тросовый молниеприемник

Защищаемая тросовым молниеприемником зона показана на рис. 2.7.2.

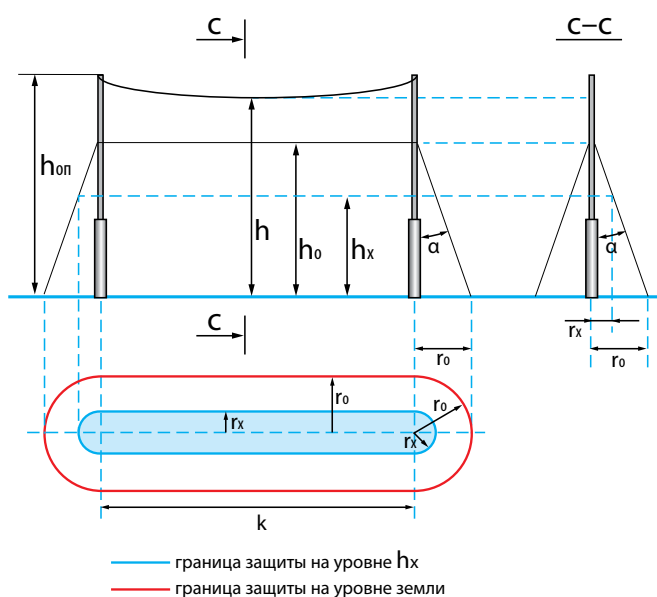


Рис. 2.7.2. Зона защиты тросового молниеприемника

С учетом провисания троса сечением 35-50 мм² и при известной высоте опор h_{оп}, высота троса в середине пролета h в зависимости от длины пролета k, будет:

при k < 120 м

$$h = h_{оп} - 2$$

при 120 < k < 150 м

$$h = h_{оп} - 3$$

Степень надежности защиты тросовым молниеприемником разделяют на два типа: зона А - степень надежности защиты превышает 99,5%; зона Б - степень надежности защиты 95-99,5%.

Выбор типа зоны защиты выполняется в зависимости от назначения, расположения, классов взрыво- и пожароопасности объекта защиты, а также с учетом средней грозовой активности в данной местности.

Для типа А размеры защитной зоны определяются по формулам:

$$h_0 = 0.85 \times h$$

$$r_0 = (1.35 - 0.0025 \times h) \times h$$

$$r_x = (1.35 - 0,0025 \times h) \times (h - 1.18 \times h_x)$$

Для типа Б размеры защитной зоны:

$$h_0 = 0.92 \times h$$

$$r_0 = 1.7 \times h$$

$$r_x = 1.7 \times (h - 1.1 \times h_x).$$

При известных значениях h_x и r_x высота h пролета троса для зоны типа Б определяется:

$$h = (r_x + 1.85 \times h_x) / 1,5$$

При проверке защищенности объекта высотой h_x , длиной l и шириной d должны выполняться условия:

$$h_0 > h_x; r_x > d;$$

$$l < k \text{ или } (\sqrt{((l - k)^2 + d^2)})/2 < r$$

2.8 Общая характеристика устройства токоотводов

Токоотвод - это часть внешней системы молниезащиты, предназначенная для отвода тока молнии от молниеприемника к заземлению. Для обеспечения оптимального распределения тока молнии и уменьшения возможных последствий поражения, при устройстве изолированных токоотводов должно выполняться:

- > для стержневых молниеприемников, установленных на отдельных опорах, устанавливается минимум один токоотвод на каждую опору;
- > для тросового молниеприемника на каждый конец троса нужно минимум по одному токоотводу;
- > для сетчатого молниеприемника на каждую опору сетки необходим хотя бы один токоотвод;
- > защитный раздельный интервал S обеспечивается не только между токоотводом и надстройками и коммуникациями, но и от дверей и окон - не менее 0.5м;
- > токоотводы прокладывают кратчайшим путем, без резких поворотов и петель, а там, где это невозможно, расстояние S между двумя точками на проводнике и длина проводника между этими точками должны соответствовать формуле защитного раздельного интервала (п. 2.2).

Количество и расположение токоотводов определяется габаритами здания, защищаемого но в любом случае их должно быть не менее двух. При монтаже токоотводы равномерно распределяются вокруг внешних стен, начиная с углов (рис. 2.8.1). На месте соединения каждого токоотвода с системой заземления должна быть предусмотрена доступна точка для проведения измерений (применяются контрольные соединители **SZ**). Все эти точки измерений должны быть пронумерованы для четкой идентификации (применяется маркировка **STITKY**).

Расстояние «а» между параллельными токоотводами зависит от класса защиты и выбирается из табл. 2.8.1.

Таблица 2.8.1 – Расстояние между токоотводами

| Класс молниезащиты | Расстояние между токоотводами |
|--------------------|-------------------------------|
| I | 10м ± 20% |
| II | 10м ± 20% |
| III | 15м ± 20% |
| IV | 20м ± 20% |

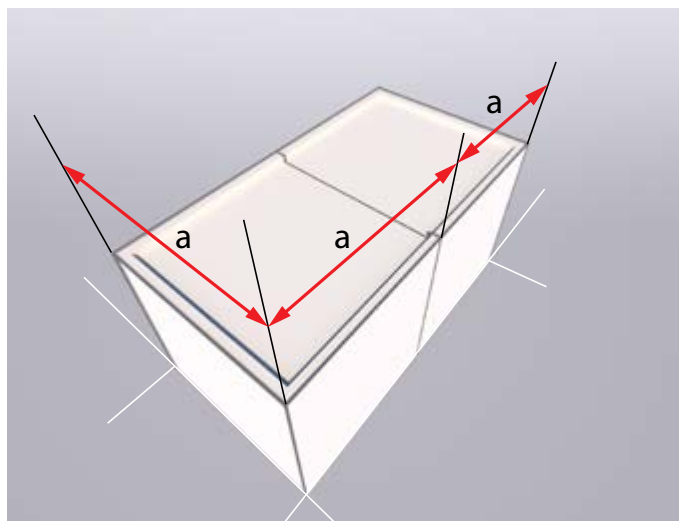


Рис. 2.8.1 - Расположение токоотводов

При невозможности установки расчетного количества токоотводов на одной из сторон здания, последние располагаются на других сторонах на расстоянии не менее $1/3$ от указанных в табл. 2.8.1.

Ток молнии распределяется по токоотводам (рис. 2.8.2). Узлы нумеруются. Каждый токоотвод имеет свое сопротивление, образуя схему соединения узлов и сопротивлений R , где значения сопротивлений рассчитываются для конкретных проводников по определенной длине (м) и сечению (мм²).

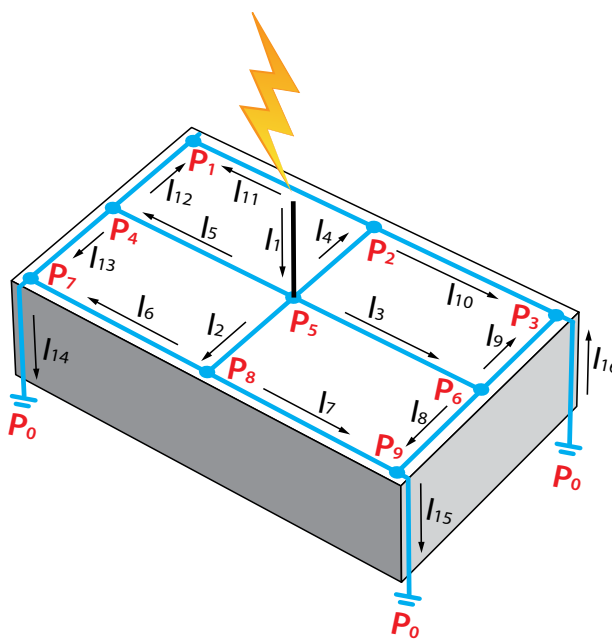


Рис. 2.8.2 - Распределение токов по ячейкам токоотводов

Составляется принципиальная узловая схема (рис. 2.8.3).

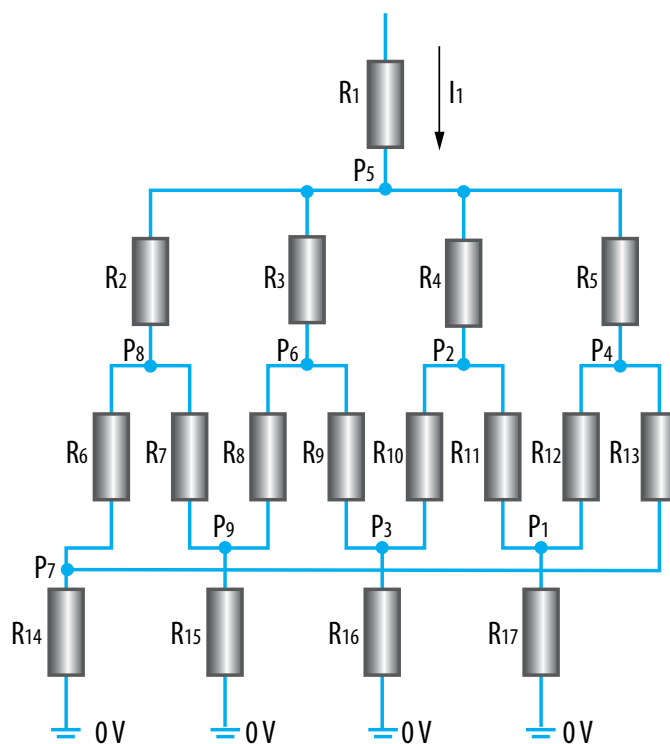


Рис. 2.8.3 - Узловая схема сопротивлений

Для проведения расчетов используется обратная величина сопротивлений R - проводимость G . По схеме вычисляются взаимные и собственные проводимости. Взаимные проводимости - это проводимости веток, соединяющих узлы (например, G_{4-5} , G_{2-3}). При этом взаимная проводимость G_{1-2} равна проводимости G_{2-1} и т.д.

Собственная проводимость - это проводимость всех проводников, сходящихся в одном узле (например, $G_{5-5} = G_1 + G_2 + G_3 + G_4 + G_5$).

Далее составляется узловое уравнение:

$$G \times \varphi = J$$

где

G - матрица узловых проводимостей, которая определяется за счет составления первой матрицы инцидентий M ;

φ - матрица напряжения в узлах соединения токоотводов;

J - матрица определяющих токов в узлах.

Решается в соответствии со значениями потенциалов в узлах φ :

$$\varphi = J \cdot G^{-1}$$

Через полученные значения φ определяются токи в ветвях $I_1 \dots I_m$ и коэффициент распределения тока молнии k_c для расчета защитного интервала S .

Сечение внешнего ленточного, круглого или тросового токоотвода обычно составляет 50 мм^2 . В случае отсутствия жестких требований к механической прочности токоотвода, его сечение разрешается уменьшить до 25 мм^2 с сокращением расстояния между опорами крепления.

Если стена выполнена из негорючего материала, токоотводы прокладывают открытым способом с закреплением на поверхности стен, или скрыто под слоем штукатурки или в строительных полостях. В противном случае возникает потребность в учете возможного влияния повышения температуры проводника при протекании тока молнии (например, деревянная стена, стена с утеплителем). В этом случае токоотводы размещают на расстоянии не менее 0.1 м от такой стены. Если такое расстояние обеспечить невозможно, сечение проводника увеличивают до 100 мм^2 .

Не рекомендуется прокладывать токоотводы непосредственно в слое штукатурки наружных стен, так как она может разрушаться в результате теплового расширения при протекании тока молнии. Кроме того, в результате химических реакций в этих местах штукатурка может менять цвет.

2.9 Использование естественных компонентов как токоотвода

Металлические элементы конструкций и трубопроводы, которые постоянно находятся в здании и не должны изменяться, могут использоваться как естественные компоненты токоотвода при условиях:

- > долговечности конструкции;
- > их размеры соответствуют значениям нормированных токоотводов;
- > трубопроводы с горючими или взрывоопасными содержанием могут использоваться, если уплотнения в фланцах последних имеют токопроводящие соединения.
- > Элементы фасада и внешние металлические конструкции также могут быть использованы в качестве естественных токоотводов, при условиях:
- > их размеры соответствуют требованиям, предъявляемым к проводникам;
- > должны иметь сплошное электрическое соединение;
- > компоненты токоотводов выполняются в соответствии с ДСТУ EN 62305-3.

Большие, но относительно низкие строительные сооружения большой площади (например, заводские корпуса), по возможности должны быть оснащены дополнительными внутренними токоотводами. Они прокладываются рядом с арматурой несущих стен (рис. 2.9.1). Расстояние «а» соответствует табл. 2.8.1. В точках заземления токоотводы дополнительно присоединяются к арматуре с помощью специальных клемм **ZB**.

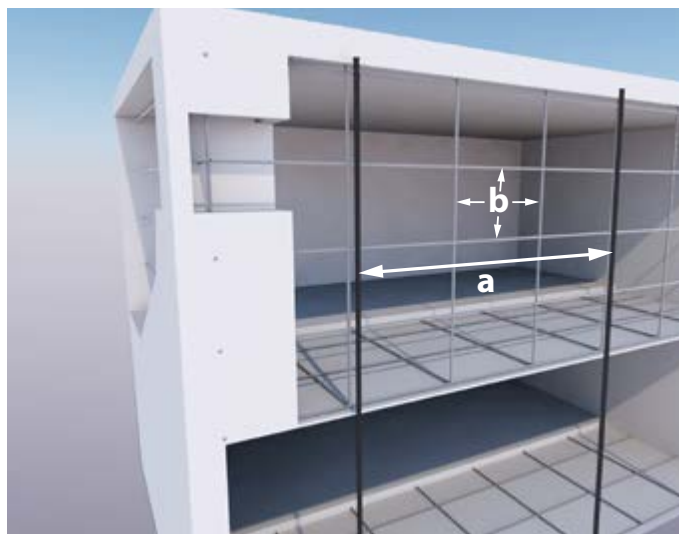


Рис. 2.9.1 – Прокладка токоотводов по арматуре бетонных опор и стен

Сама арматура также может использоваться в качестве элементов природного токоотвода, если такое использование предусмотрено при проектировании. При этом должен выполняться контроль и проверка сопротивления:

- > между двумя точками присоединения арматуры сопротивление должно быть менее 10 мОм;
- > между точкой присоединения арматуры с главной шиной заземления сопротивление должно быть менее 10 мОм на 1 метр высоты здания.

Испытания лучше проводить дважды - до и после наполнения бетоном, и если указанные значения не достигнуты, то арматура не может использоваться в качестве токоотвода. В этом случае необходима прокладка отдельного внешнего токоотвода. Все внутренние стены и перегородки с ведущими частями (арматурой), для которых не выполняются требования соблюдения раздельного интервала S , должны соединяться с системой заземления и молниеприемником.

2.10 Системы заземления, классификация заземлителей и их конструктивное исполнение

Одной из важных частей внешней молниезащиты является система заземления, состоящая из токопроводящих элементов, заглубленных в землю или в другую токопроводящую среду, которая имеет электрический контакт с землей. Система заземления предназначена для отвода тока молнии в землю, выравнивания потенциалов между токоотводами при растекании тока молнии в землю и управления потенциалами напряжения, возникающие вблизи стен здания. Заземлитель молниезащиты всегда должен соединяться со всеми другими существующими контурами заземления, за исключением, если молниеотвод установлен отдельно. В случае, когда контуры заземления выполнены отдельно по технологическим условиям, их следует объединить, используя систему выравнивания потенциалов здания, поскольку с точки зрения защиты от молний рекомендуется применение единой интегрированной системы заземления.

В действующих стандартах Украины [ДСТУ EN 62305] различают два типа систем заземления: стержневые типа А и кольцевые типа В.

2.10.1 Заземлители типа А.

К типу А относятся горизонтальные и глубинные стержневые вертикальные заземлители, присоединяются к каждому отдельному токоотводу и углубляются в землю снаружи защитного объекта.

Вертикальные стержневые заземлители углубляются в почву у основания сооружения на расстоянии ~1м от стены. В некоторых случаях их целесообразно устанавливать и внутри сооружения, например, в подвале.

На рис. 2.10.1 показан общий вид стержневого заземлителя типа А. Такой заземлитель состоит из стержней **ZT**, муфт **ZTM**, и наконечника **ZTH**. Стержни заземления изготавливают длиной 1.5м и покрывают цинком. Срок эксплуатации таких заземлителей составляет 5 ÷ 15 лет в зависимости от толщины цинкового покрытия. Заземлитель соединяют с проводником токоотводов или с контуром заземления с помощью соединителей **SJ01L**, **SR03B**.



Рис. 2.10.1 – Общий вид вертикального стержневого заземлителя

Длина заземления типа А определена стандартом ДСТУ EN 62305-3 и зависит от класса молниезащиты и удельного сопротивления грунта ρ и составляет l_1 для горизонтальных проводников и $0,5 \cdot l_1$ для вертикальных (рис. 2.10.2).

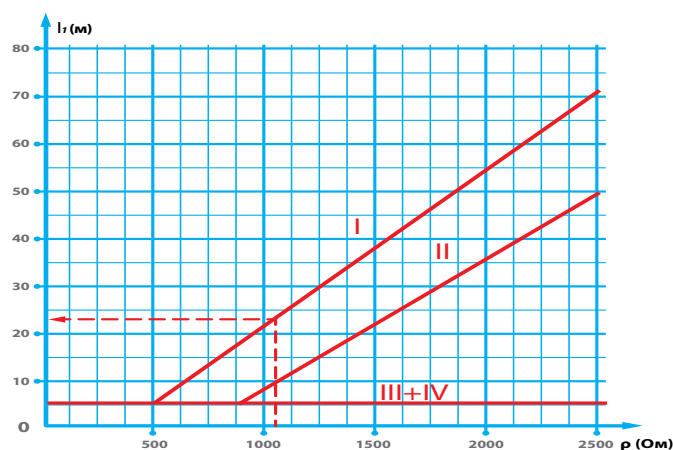


Рис. 2.10.2 – Определение длин заземлителей типа А

Из рисунка видно, что минимальная длина заземления для III и IV класса защиты не зависит от ρ и составляет 5м для горизонтальных заземлителей и 2.5 м для вертикальных. Поскольку основное требование к заземляющему устройству LPSe - его сопротивление должно составлять менее 10 Ом в любое время года, минимальную длину возможно не принимать во внимание, если сопротивление заземляющего устройства соответствует этому условию.

Горизонтальные заземлители типа А используют, когда монтаж вертикальных заземлителей связан с технологическими ограничениями, или когда необходимо создать заземляющее устройство в виде сетки. Горизонтальные заземлители длиной не менее 5 метров прокладываются в траншее на глубине 0.5-0.8м.

При использовании вертикальных глубинных заземлителей монтаж стержней также выполняется в траншеях (рис. 2.10.3), заземлители соединяются между собой горизонтальными проводниками (как правило полосой **PAS**). Соединение заземлителей должно быть качественным, чтобы исключить возникновение разности потенциалов и избежать искровых пробоев. Для подключения используют специальные соединители (типа **SJ01**, **SR03**) (рис. 2.10.1). Места соединения обрабатывают антикоррозийной пастой и/или обматывают специальной антикоррозийной лентой типа **PLP** (рис. 2.10.4).

Глубина проникновения вертикального заземления в землю должна быть такой, чтобы он прошел верхний слой почвы и углубился в нижний слой почвы с практически стабильным значением удельного сопротивления ρ . Дело в том, что величина удельного сопротивления ρ верхнего слоя почвы непостоянна и зависит от его влажности и времени года. Степень влажности определяется в основном количеством осадков. В результате сопротивление заземления будет тем стабильнее, чем глубже он расположен в нижнем незамерзающем слое грунта. Для уменьшения влияния климатических условий на сопротивление заземления верхнюю часть заземления размещают на глубину t не менее 0.7м, а полное углубление стержня можно определить по формуле:

$$T = L / 2 + t$$

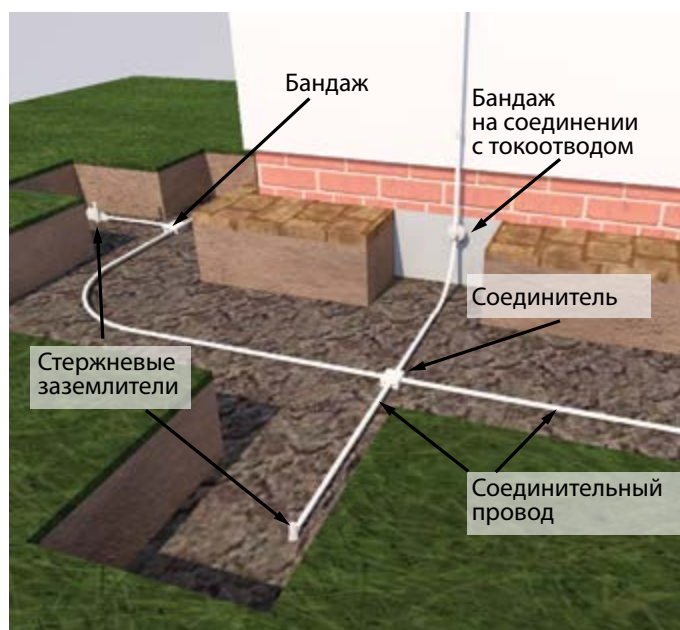


Рис. 2.10.3 - Глубинный заземлитель



Рис. 2.10.4 – Защита места соединения (бандаж) антикоррозионной лентой PLP

Заземлители типа А целесообразно использовать для небольших строительных сооружений, оснащенных молниеприемными стержнями или тросами, и для устройства изолированной системы молниезащиты. Общее количество заземлителей на здание должна быть не менее 2-х, устанавливать их нужно на безопасном расстоянии от подземных инженерных коммуникаций и электрических кабелей. Стержни можно располагать в ряд или в виде любой геометрической фигуры (квадрата, прямоугольника, треугольника) в зависимости от удобства монтажа и площади. Совокупность стержней, соединенных между собой, образует контур заземления.

При выполнении работ по монтажу заземлителей используются специальные ударные инструменты, такие как электро-, бензо-, пневмомолоты. Почву вокруг заземлителей уплотняется (утрамбовывается) для обеспечения оптимального электрического контакта.

Стержни изготавливаются из стали, и покрываются слоем цинка. В зонах с высоким риском коррозии следует использовать только нержавеющую сталь.

2.10.2 Заземлители типа В

Другим типом заземлителей являются заземлители типа В, и делятся на кольцевые и фундаментные.

Кольцевой заземлитель типа В (рис. 2.10.5) прокладывают вокруг фундамента дома в виде замкнутого контура (или сетки) на расстоянии более одного метра от здания и на глубине 0.5-0.8м, при этом минимум 80% длины должно иметь контакт с землей. Дополнительно можно устанавливать и подключать отдельные заземлители типа А.

Поскольку основным заземлителем типа В является замкнутый круг, вопрос уравнивания потенциалов между токоотводами не возникает, и дополнительный ведущий контур на уровне земли не нужен.

Для кольцевых заземлителей можно использовать (таблица 2.12.1):

- > круглые проводники (проволока **DRAT**) $\varnothing 8 \div 10$ мм (стальные, алюминиевые, медные)
- > плоские проводники (полоса **PAS**) 25×4 мм, 30×3,5 мм, или 40×4 мм (стальные).

Основные преимущества и недостатки кольцевого заземлителя типа В такие же, как и у стержневых заземлителей типа А.

Фундаментный заземлитель типа В (рис. 2.10.6) проектируется только для нового дома и устанавливается на этапе строительства, непосредственно в бетонном фундаменте строительного сооружения.



Рис. 2.10.5 – Кольцевой заземлитель типа В



Рис. 2.10.6 – Фундаментный заземлитель типа В

Такие заземлители используют в зданиях, построенных на скалистом, лишенном мягкого слоя почве, или при повышенном риске пожаров. В почвах с высоким сопротивлением при строительстве возможно применение метода замещения почвы. Этот метод реализуется объемной заменой каменистых и песчаных почв в местах устройства заземлений на глинистые.

Для подключения к токоотводам предусматриваются выводы из фундамента наружу с помощью клемм **ZB**.

Ленту заземления прокладывают между арматурой и соединяют их с интервалом 2м. Фундаментные заземлители отдельных зданий при необходимости соединяются вместе. Бетон должен покрывать заземляющий электрод в фундаменте не менее на 50 мм, тогда этот электрод считается защищенным от коррозии.

Фундаментные заземлители изготавливаются из того же материала, что и кольцевые. В случае выявления недостаточной электрической проводимости фундамента здания, рекомендуется устанавливать дополнительные кольцевые заземлители в грунте рядом с фундаментом, но нужно заметить, что при использовании стальных заземлителей, погруженных одновременно в бетон и почву, могут возникать гальванические потенциалы напряжением до 1 В, что отрицательно влияет на коррозионную стойкость заземлителей в грунте. Поэтому заземлители, выходящие из фундамента в грунт, рекомендуют выбирать из меди или из стали, покрытой медью или цинком.

Фундаментный заземлитель соединяется с внешним кольцевым заземлителем через каждые 20м с помощью специальных соединительных проводников, направленных вертикально вдоль стены к точкам соединения с токоотводами. Все соединения должны быть винтовыми, зажимными или сварными.

Допускается также использовать «естественные» заземлители, в качестве которых могут выступать проложенные в земле водопроводные и теплофикационные трубы, стальные конструкции зданий и сооружений, арматура бетона и т.п. При использовании арматуры следует уделить особое внимание внутренним соединениям для предотвращения механического раскалывания бетона вследствие протекания тока молнии, который может вызвать недопустимые механические нагрузки.

После монтажа системы заземления выполняется измерения сопротивлений согласно паспорту.

2.11 Контрольные соединители

Для проведения периодических инспекций заземления необходимо предусматривать контрольные измерительные точки.

Такие точки выполняются в месте соединения системы заземления с системой молниезащиты или с системой уравнивания потенциалов. Для этого используют специальные контрольные соединители типа **SZ**. Такой соединитель позволяет легко отсоединить систему внешней молниезащиты или уравнивания потенциалов от заземлителя, что дает возможность провести контрольные замеры сопротивления заземлителя.

Контрольные соединители устанавливаются на стенах (открытая установка), в стенах (в монтажных коробках), либо в измерительных колодцах в грунте (типа **KRB**).

Рекомендуется устанавливать дополнительные маркеры типа **STITKY**, для идентификации контрольных соединителей.

2.12 Материалы компонентов молниезащиты

Компоненты системы внешней молниезащиты постоянно находятся под воздействием окружающей среды, особенно это касается заземлителей. Все эти составляющие элементы подвергаются коррозии, в том числе и электрокоррозии, что приводит к потерям свойств материала, из которого они изготовлены. При электрокоррозии, возникающее вследствие использования проводников из разных металлов или размещения проводников в различных средах, образуются гальванические пары, процессы разрушения значительно ускоряются.

Поэтому для молниезащиты используют только такие материалы, которые способны длительно противостоять этим процессам.

В таблице 2.12.1 приведены данные о минимальных размерах элементов в зависимости от материала. В таблице 2.12.2 приведены данные о материалах элементов молниезащиты и область их использования.

Таблица 2.12.1 – Материалы элементов молниезащиты и их минимальные размеры

| Материал | Форма | Минимальные размеры | | | |
|--------------------|-----------|------------------------------------|---|------------------------|---|
| | | Токоотвод | Молниеприемник | Стержневой заземлитель | Проводник заземлителя |
| Оцинкованная сталь | круглый | 50 мм ² (ø8 мм) | 176 мм ² (ø15 мм) ^a | ø14мм | 78 мм ² (ø10 мм) |
| | плоский | 50 мм ² (20×2.5 мм) | - | - | 90 мм ² (30×3 мм) |
| | тросовый | 50 мм ² | - | - | - |
| | трубчатый | - | - | ø25 мм | - |
| Медь | Круглый | {50 мм ² } ^b | 176 мм ² (ø15 мм) ^a | ø16мм | 50 мм ² (ø8 мм) |
| | Плоский | 20×2.5 мм (50 мм ²) | - | - | 50 мм ² (20×2.5 мм) |
| | Тросовый | 50 мм ² | - | - | 50 мм ² (ø8 мм) |
| Нержавеющая сталь | Круглый | ø8 мм (50 мм ²) | 176 мм ² (ø15 мм) ^a | ø15мм | 78 мм ² (ø10 мм) |
| | Плоский | 20×2.5 мм (50 мм ²) | - | - | 100 мм ² (25×4 мм) |
| | Тросовый | 50 мм ² | - | - | - |
| Алюминий | Круглый | ø8 мм (50 мм ²) | 176 мм ² (ø15 мм) ^a | - | - |
| | Тросовый | 50 мм ² | - | - | - |
| Сплав алюминия | Круглый | ø8 мм (50 мм ²) | 176 мм ² (ø15 мм) ^a | - | - |
| | Плоский | 20×2.5 мм (50 мм ²) | - | - | - |
| | Тросовый | 50 мм ² | - | - | - |
| Непокрытая сталь | Круглый | - | - | - | 78 мм ² (ø10 мм) ^c |
| | Плоский | - | - | - | 75 мм ² (25×3 мм) ^c |

a) Для стержневых молниеприемников, на которые ветровая нагрузка не значительна, можно использовать стержни диаметром 9.5 мм, при длине таких стержней не более 1 м.

b) Если механическая прочность не важна, можно использовать проводник сечением 25 мм².

c) Только для заливки в бетон при минимальной глубине 50 мм².

При соединении разных материалов следует учитывать их гальваническую совместимость (таблица 2.12.3).

Если требуется соединение двух различных материалов, которое не рекомендуется выполнять, следует использовать промежуточные биметаллические материалы.

Олово - самый удобный материал в этом отношении, хорошо сочетается со всеми другими металлами. Также можно использовать как промежуточную прокладку нержавеющую сталь. Медь самая требовательная. Но покрытая оловом (луженая) медь может без проблем сочетаться с другими материалами, такими как оцинкованная сталь. Алюминий не должен прокладываться непосредственно (без интервала или без изоляции) по штукатурке, цементному раствору, бетону, в них или в грунте.

Таблица 2.12.2 – Среда использования и коррозия элементов молниезащиты

| Материал | Использование | | | Коррозия | | |
|--------------------------|-----------------------------|---|---|--|-----------------------------|---|
| | На воздухе | В земле | В бетоне | Сопротивление | Увеличивается | Разрушается гальванической парой вместе с |
| Медь | Одножильный Многожильный | Одножильный Многожильный Как покрытие | Одножильный Многожильный Как покрытие | Хорошее во многих средах | Органические материалы | - |
| Горячеоцинкованная сталь | Одножильный Многожильный | Одножильный | Одножильный Многожильный | Достаточная на воздухе, в бетоне, в благоприятном грунте | Высокое содержание хлоридов | Медь |
| Сталь с медным покрытием | Одножильный | Одножильный | Одножильный | Хорошее во многих средах | Содержание серы | - |
| Нержавеющая сталь | Одножильный Многожильный | Одножильный Многожильный | Одножильный Многожильный | Хорошее во многих средах | Высокое содержание хлоридов | - |
| Алюминий | Одножильный Многожильный | Не пригоден | Не пригоден | Хорошее на воздухе | Щелочная среда | Медь |
| Свинец | Одножильный Как покрытие | Одножильный Как покрытие | Не пригоден | Хорошее в атмосфере с высоким содержанием сульфатов | Кислотный грунт | Медь Нержавеющая сталь |

Таблица 2.12.3 – Совместимость материалов

| МАТЕРИАЛ | Оцинкованная сталь | Алюминий Сплав алюминия | Медь | Нержавеющая сталь | Олово |
|----------------------------|--------------------|----------------------------|------|-------------------|-------|
| Оцинкованная сталь | ✓ | ✓ | ✗ | ✓ | ✓ |
| Алюминий Сплав алюминия | ✓ | ✓ | ✗ | ✓ | ✓ |
| Медь | ✗ | ✗ | ✓ | ✓ | ✓ |
| Нержавеющая сталь | ✓ | ✓ | ✓ | ✓ | ✓ |
| Олово | ✓ | ✓ | ✓ | ✓ | ✓ |

3. Система внутренней молниезащиты

При прямом ударе молнии в здание, оборудованную системой защиты, внешний молниезащита должен успешно справляться с токами молнии до 200 кА, отводя ее энергию в землю. Но опыт показывает, что только 50% энергии молнии отводится в систему заземления, а другая часть проникает внутрь здания - примерно 35% по металлическим трубам (водопровод, газ, отопление, канализация), 10% по линиям электропитания и 5% по линиям передачи данных.

Это происходит из-за ненулевого сопротивления заземления R , на котором возникает падение напряжения U при протекании импульса тока молнии I . Это напряжение прикладывается между заземленными активными проводниками в почве и внутренними ведущими элементами сооружения, такими как металлические конструкции, токопроводящие внутренние коммуникационные системы и линии, которые присоединены в здание снаружи. Например, при импульсе тока молнии $I = 50$ (кА) продолжительностью $t = 10\text{-}350$ мкс, на опоре заземления $R = 1$ (Ом) возникает импульс напряжения $U = 50$ кВ, который является угрозой для электрических систем внутри здания, так как намного превышает пробивную прочность изоляции.

Для защиты от импульсов перенапряжения используют систему выравнивания потенциалов вместе с устройствами защиты от импульсных перенапряжений (УЗИП).

3.1 Уравнивание потенциалов

Система выравнивания потенциалов - это электрическое соединение всех токоведущих частей строительного сооружения с главной шиной заземления с помощью отдельной специальной шины выравнивания потенциалов, приводит к равенству последних в момент удара молнии (рис 3.1.1).

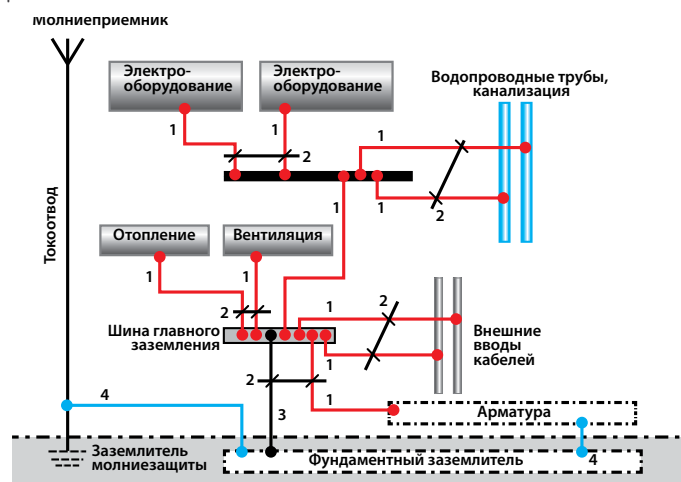


Рис. 3.1.1 – Уравнивание потенциалов здания

К токоведущим частям сооружений относят металлические части каркаса здания, металлические трубы водоснабжения, канализации, отопления, газоснабжения, металлические оболочки наружных линий питания и связи, металлические части систем вентиляции и тому подобное. Соединение всех входных металлических линий, линий электропередач и данных желательно делать централизованно в одну точку. Если это невозможно в силу местных условий, используют кольцевое эквипотенциальное соединение с помощью нескольких шин и внутреннего кольцевого проводника (рис. 3.1.2).

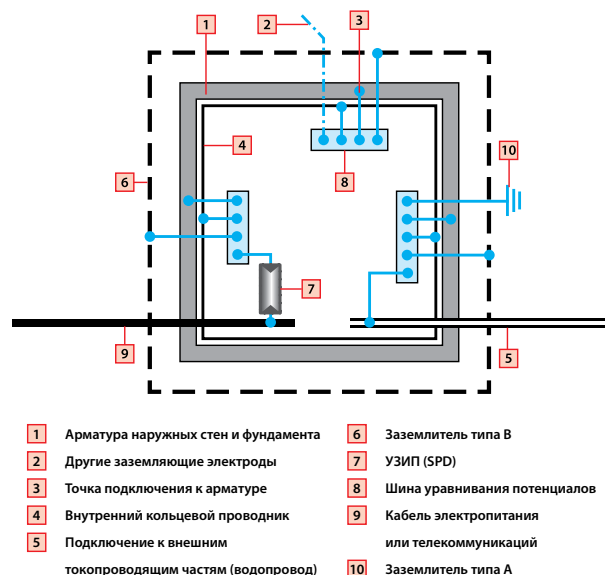


Рис. 3.1.2 – Связь системы выравнивания потенциалов с внутренним кольцевым проводником

Проводники, которые постоянно находятся под напряжением, обязательно соединяются с шиной выравнивания потенциалов или с шиной заземления через УЗИП, которые устанавливаются на вводе линий питания потребителей в здание. Согласно ПУЭ, установление УЗИП в электроустановках низкого напряжения является обязательным, независимо от наличия системы внешней молниезащиты.

Благодаря системе выравнивания потенциалов, в момент удара молнии на всех электропроводящих частях здания разность потенциалов будет примерно равняться нулю, что предотвращает возможность электрического пробоя и возникновению опасного искрения.

Однако нужно заметить, что ток молнии при полном соединении электропроводящих частей может частично неконтролируемо проникать за пределы созданной системы выравнивания потенциалов, перетекая даже на другие сооружения.

При монтаже системы выравнивания потенциалов должны выполняться условия:

- > подсоединение всех токоведущих частей сооружений к системе выравнивания потенциалов выполняется по радиальной схеме;
- > металлические элементы инженерных сооружений должны быть соединены между собой и системой молниезащиты на уровне почвы;
- > внешние токопроводящие части и кабели соединяются с системой выравнивания потенциалов можно ближе к точке входа в здание, соединительные проводники должны быть прямыми и как можно короче;
- > для зданий высотой более 30 м рекомендуется создать (снаружи или внутри) дополнительные кольцевые проводники выравнивания потенциалов через каждые 20 м высоты;
- > в случае изолированной внешней молниезащиты соединения системы выравнивания потенциалов выполняется на уровне почвы;
- > если в системе внешней молниезащиты используется несколько дополнительных заземлителей типа А, их надо соединить между собой кольцевым проводником или проводником в виде разомкнутого кольца;
- > во взрывоопасных зонах система выравнивания потенциалов выполняется в соответствии с ДСТУ EN 60079-11.

Обычно шины выравнивания потенциалов - это контактные колодки из нержавеющей стали или меди с клеммами для подключения до 100 кА (типа **ЕРМ**). Они являются универсальными, удобны в монтаже и имеют надежное крепление (рис. 3.1.3). Шины устанавливаются на стенах здания близко к уровню пола рядом с вводным устройством питания, а для сооружений более 20м длиной используют кольцевую шину или несколько шин, соединенных между собой (рис. 3.1.2).



Рисунок 3.1.3. Шины уравнивания потенциалов Kovoflex EPM

Для соединения элементов системы выравнивания потенциалов с металлическими трубопроводами, броней кабелей и т.п. используют заземляющие хомуты различной конструкции, например, типа **RZ** (рис 3.1.4).



Рисунок 3.1.4 - Заземляющий хомут

Соединение проводки между различными токопроводящими частями выполняется путем жесткой пайки, сварки, прокатки, фальцовки, винтового или заклепочного соединения, и должно обеспечивать надежность контакта и длительный срок эксплуатации. При монтаже обязательно используются специальные инструменты. Соединительные проводники системы выравнивания потенциалов должны быть способными выдерживать соответствующую часть тока молнии (табл. 3.1.1) и быть защищены от механических повреждений, химических или электрохимических разрушений, от воздействия электро- и термодинамических нагрузок, а также не иметь промежуточных внутренних соединений.

Оборудованию, применяемому во взрывоопасных зонах, требуется система уравнивания потенциалов в соответствии с ДСТУ EN 60079-14. Все корпуса электропроводящих частей не просто подключаются к системе уравнивания потенциалов, а обеспечивается защита всех соединений от самопроизвольного ослабления. Пути отвода тока молнии должны быть выполнены таким образом, чтобы возможный нагрев при отводе этого тока, а также вероятное, в случае какой либо аварии, искрообразование, не стали источником воспламенения взрывоопасной среды.

Шины уравнивания потенциалов Kovoflex **ЕРМ** комплектуются пружинными шайбами, что защищает соединения на всех клеммах от произвольного ослабления. Такие шины могут применяться во взрывоопасных зонах.

Таблица 3.1.1 – Проводники для системы выравнивания потенциалов

| Материал | Сечение проводников для соединения с шиной выравнивания потенциалов | Сечение проводников, соединяющих различные шины выравнивания потенциалов между собой или с системой заземления |
|----------|---|--|
| Медь | 6 мм ² | 16 мм ² |
| Алюминий | 10 мм ² | 25 мм ² |
| Сталь | 16 мм ² | 50 мм ² |

3.2 Концепция зон молниезащиты

Система внутренней молниезащиты базируется на создании локальных зон молниезащиты (ЗМЗ или LPZ). Основой концепцией создания зон молниезащиты является принцип ступенчатого уменьшения импульсных перенапряжений, которые могут возникать при прямом или отдаленном ударе молнии, до безопасного уровня. Для реализации этого принципа всю электросеть здания делят на зоны, в которых должен быть создан одинаковый уровень перенапряжений, обеспечивает ограничение их влияния.

На рис. 3.2.1 представлен один из вариантов создания зон молниезащиты LPZ-0 - LPZ-2 в отдельном сооружении.

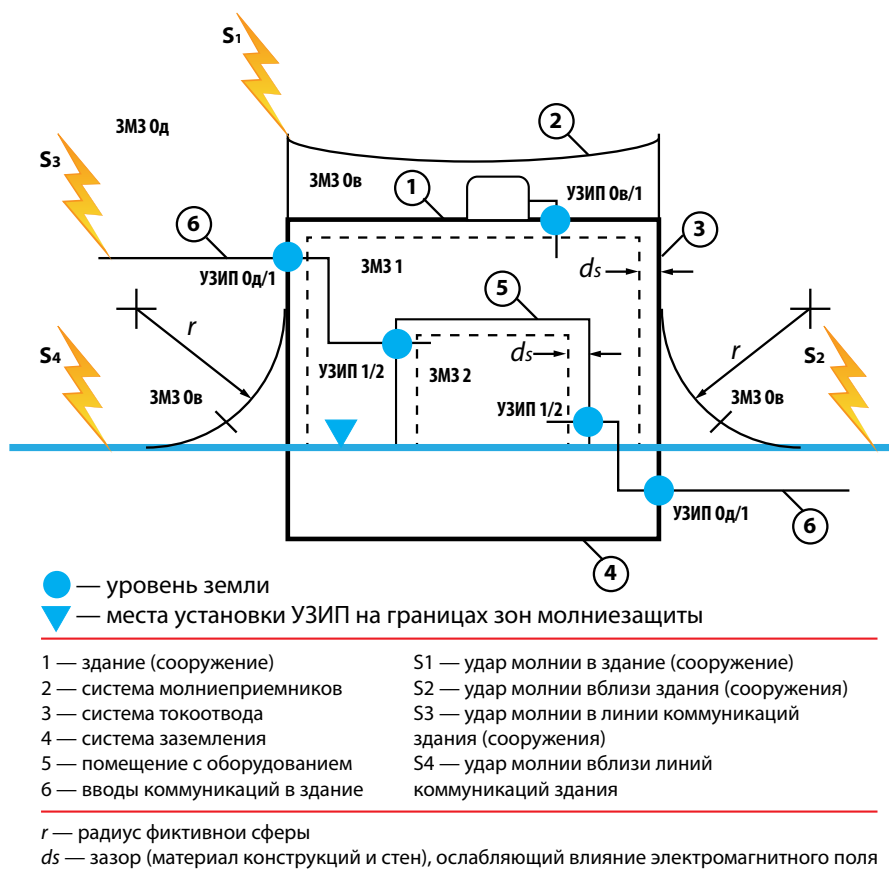


Рис. 3.2.1 - Зоны молниезащиты ЗМЗ (LPZ)

Разделение на зоны молниезащиты определяется в соответствии с выбранной системы электроснабжения, поскольку проводники питания проложены во всех зонах. Междузонавые переходы, как правило, совпадают с распределительными устройствами, в которых устанавливаются УЗИП. Все зоны соединяются между собой с помощью шин выравнивания потенциалов, образуя единую систему внутренней молниезащиты. Параметры УЗИП и дополнительные меры защиты, такие как экранирование проводов и помещений, определяют характеристики зон защиты.

ДСТУ EN 62305-1, ДСТУ EN 62305-4 дают характеристику защитных зон здания (табл. 3.2.1).

При этом полная система мер защиты от воздействия молнии разрабатывается, если анализ рисков в соответствии с ДСТУ EN 62305-2 показывает, что существующий риск поражения для оборудования выше допустимого. Тогда следует разработать защитные меры в соответствии с ДСТУ EN 62305-4 (табл. 3.2.2).

Планирование должен осуществлять специалист по молниезащите. В результате планирования должно быть показано, что остаточный риск стал меньше, чем допустимый

Таблица 3.2.1 – Зоны молниезащиты

| | |
|--------------------|---|
| ЗМЗ 0А (LPZ 0А) | Незащищенная зона за пределами здания - прямое воздействие молнии, отсутствие экранирования от электромагнитных импульсов. Внутренние системы могут находиться под влиянием полного или частичного электрического тока молнии и скачков напряжения |
| ЗМЗ 0В (LPZ 0В) | Зона, защищенная внешними молниеприемниками только от прямого удара молнии. Отсутствие экранирование от электромагнитных импульсов. Внутренние системы могут быть под влиянием частичного электрического тока молнии и скачков напряжения. |
| ЗМЗ 1 (LPZ 1) | Первая внутренняя зона внутри здания. Возможны частичные попадания энергии молнии в середину здания: ток молнии перераспределяется системой токоотводов молниезащиты, а также через систему выравнивания потенциалов и УЗИП на границе зон 0-1 по проводникам распределительной сети и металлоконструкций объекта. Токи во всех токопроводящих частях имеют значительно меньшее значение по сравнению с зоной 0. Электромагнитное поле также снижено благодаря экранирующим свойствам строительных конструкций. |
| ЗМЗ 2 (LPZ 2) | Вторая зона внутри здания - второй уровень ограничения импульсных перенапряжений и экранирование. Низкие перенапряжения, токи растекания молнии уменьшаются благодаря их равномерного распределения по элементам системы выравнивания потенциалов и использования УЗИП на границе зон 1/2. |
| ЗМЗ 3 (LPZ 3) | Третья зона внутри здания - металлический корпус оборудования. Отсутствие импульсов и перенапряжений благодаря распределения по элементам системы выравнивания потенциалов и использования УЗИП на границе зон 2/3. |

Таблица 3.2.2 – Планирование мер защиты зданий в соответствии с ДСТУ EN 62305-4

| Порядок действий | Цель | Ответственное лицо |
|------------------------------------|---|--|
| Первоначальный анализ рисков | Оценка необходимости мер по защите от электромагнитных воздействий (LEMP). В случае необходимости – выбор соответствующей системы защиты (LPMS). | Специалист по молниезащите Владелец здания |
| Окончательный анализ рисков | Соотношение цена/польза для выбранных мер защиты. Повторная оценка рисков. Должны быть определены: уровень молниезащиты, границы зон (LPZ) и их параметры. | Специалист по молниезащите Владелец здания |
| Планирование системы защиты (LPMS) | Разработка системы мер защиты (LPMS): меры пространственного экранирования; системы уравнивания потенциалов; системы уравнивания потенциалов; маршрутизация проводников; экранирование входящих линий; разработка системы защиты от импульсных перенапряжений (SPD) | Специалист по молниезащите Владелец здания Архитектор Проектировщик внутренних систем Специалист по защитным устройствам |
| Разработка системы, документация | Общие схемы и описание системы; Подготовка тендерных списков на поставку оборудования; Детальные чертежи и графики для установки частей и системы в целом. | Конструкторское бюро или иная проектная организация |
| Установка и проверка системы | Полная документация; Проверка качества установки; Возможный пересмотр чертежей. | Специалист по молниезащите Установщик по LPMS Конструкторское бюро в лице руководителя проекта |
| Принятие системы в эксплуатацию | Проверка и документирование системы | Независимый эксперт по молниезащите Руководитель проекта |
| Периодические проверки | Обеспечение соответствующего уровня по LPMS | Инспектор Владелец здания |

Для новых конструкций оптимальная защита электронных систем с минимальными затратами может быть достигнута только в том случае, если все подключения и вводы для электронных систем разработаны вместе со зданием еще до его строительства. Таким образом, строительные компоненты, такие как арматура, металлические балки и контрфорсы и т.п. могут быть интегрированы в систему защиты от электромагнитных импульсов. Затраты на защиту для существующих зданий обычно выше, чем для новостроек, однако, если зоны защиты выбираются соответствующим образом, а уже существующие системы используются или обновляются, затраты могут быть уменьшены.

3.3 Экранирования помещений

Токи молнии и связанное с ними электромагнитное поле представляют собой первичный источник помех для электронных устройств, требующих защиты (поскольку каждый проводник с током образует вокруг себя электромагнитное поле). При помощи экранирования защищаются помещения, где находятся важное и чувствительное оборудование, центры обработки данных, системы управления и т.п. Расчет, описанный в ДСТУ EN 62305-4, основан на предположениях и оценках комплексного распределения магнитного поля внутри сетчатого экрана.

Принцип работы сетчатого экрана показан на рис. 3.3.1. Расчет учитывает связь магнитного поля каждого проводника в сетчатом экране с токами во всех остальных проводниках, включая смоделированный канал молнии.

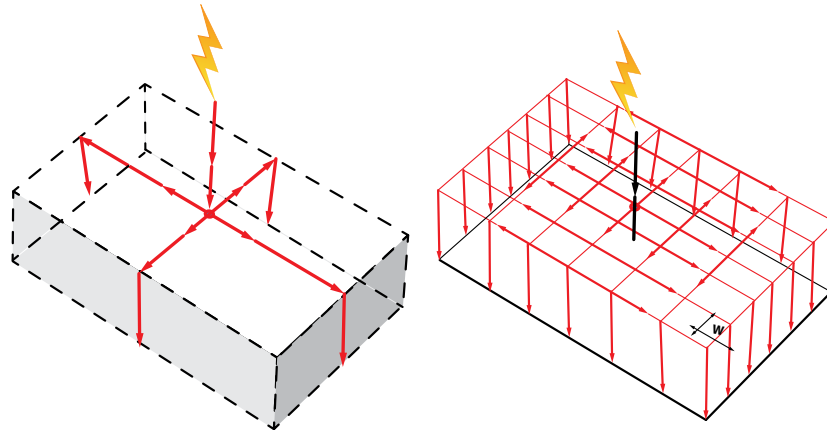


Рис. 3.3.1 - Уменьшение уровня магнитного поля за счет экранирования

Защитный эффект сетчатых экранов в случае прямого удара молнии можно рассчитать по формуле напряженности магнитного поля в защищаемом помещении:

$$H_1 = k_h \times i_0 \times W_m / (d_w \times \sqrt{d_r})$$

где:

H_1 – напряженность магнитного поля в определенной точке пространства защищаемой зоны LPZ 1 относительно LPZ 0-A (A/м);

d_r – кратчайшее расстояние между защищаемой точкой пространства и крышей экранированного помещения (м);

d_w – кратчайшее расстояние между защищаемой точкой пространства и стеной (м);

W_m – размер сетки экрана (м);

i_0 – ток молнии в незащищенной зоне LPZ 0-A (A);

k_h – коэффициент конфигурации (типичный $k_h = 0.01$ (1/√м)).

Если экран выполнен в соответствии с пунктом 5.2 стандарта ДСТУ EN 62305-4, уровень магнитного поля H_1 должен быть в 2 раза меньше по сравнению с H_0 в незащищенной зоне LPZ 0-A.

Внутренние электронные системы должны устанавливаться только в зоне безопасности, на соответствующем расстоянии dS от экрана. Это расстояние можно определить по приближенной формуле:

$$d_{s1} = (W_m \times S_F) / 10, \text{ если } S_F \geq 10 \text{ м}$$

$$d_{s1} = W_m, \text{ если } S_F < 10 \text{ м}$$

где

S_F – коэффициент экранирования в дБ (табл. 3.4);

W_m – размер сетки экрана (м).

При этом экспериментальные данные показывают, что реальная напряженность магнитного поля вблизи от экрана меньше, чем результат уравнения выше.

Таблица 3.3.1 – Затухание электромагнитного поля в результате экранирования (согласно ДСТУ EN 62305-4)

| Материал | Экранирующий коэффициент S_F (дБ) | |
|-------------------|--|-------------------------|
| | Частота 25 кГц | Частота 1 МГц |
| Медь или алюминий | $20 \cdot \lg(8.5/W_m)$ | $20 \cdot \lg(8.5/W_m)$ |
| Сталь | $20 \cdot \lg(8.5/W_m) / \sqrt{1 + 18 \cdot 10^{\lg(-6)} / r_c^2}$ | $20 \cdot \lg(8.5/W_m)$ |

r_c – радиус проводника, из которого сделан экран.

Для примера рассмотрим несколько экранов из стальной сетки:

| W_m (м) | r_c (м) | дБ (для 25 кГц) | дБ (для 1 МГц) |
|-----------|-----------|-----------------|----------------|
| 0,012 | 0,001 | 44 | 57 |
| 0,1 | 0,006 | 37 | 39 |
| 0,2 | 0,009 | 32 | 33 |
| 0,4 | 0,0125 | 26 | 27 |

Защитный эффект сетчатых экранов в случае близкого удара молнии определяется через уровень магнитного поля H_0 , действующего на объект в незащищенной зоне LPZ 0-A:

$$H_0 = I_0 / (2 \times \pi \times S_a) \text{ (A/м)}$$

где:

I_0 – ток молнии (А);

S_a – это расстояние между точкой удара и точкой, где меряется уровень поля (м).

Уменьшение напряженности поля с уровня H_0 до уровня H_1 внутри защищаемой зоны LPZ 1 можно получить, используя значение коэффициента экранирования S_F (табл. 3.3.1).

$$H_1 = H_0 / 10^{S_F/20} \text{ (A/м)}$$

Благодаря этому можно определить безопасное расстояние от экрана внутри экранированного помещения:

$$d_{s2} = W_m^{S_F/20}, \text{ если } S_F \geq 10 \text{ м}$$

$$d_{s2} = W_m, \text{ если } S_F < 10 \text{ м}$$

Для получения более подробной информации о расчете напряженности магнитного поля внутри сетчатых экранов – см. ДСТУ EN 62305-4.

Значения, рассчитанные для магнитного поля, справедливы для уровня безопасности V_S внутри экранированного помещения, которые определяются безопасным расстоянием d_S . Расчеты учитывают максимальные значения напряженности магнитного поля непосредственно в структуре сетки (поскольку формулы имеют приближенный характер). Защищаемое оборудование должно устанавливаться только в этом объеме V_S .

В качестве экранирующих средств от воздействия электромагнитных полей могут использоваться металлические элементы строительных конструкций, арматура, трубопроводные системы и т.п. Совместное использование этих конструкций с дополнительным экранированием создает эффективный защитный экран. Практика показывает, что экранирование строительных конструкций может уменьшить уровень напряженности магнитного поля примерно в 2 раза.

Обеспечение оптимальной защиты от электромагнитных воздействий молнии на электронные системы с минимальными затратами может быть достигнуто только в случае комплексного проектирования здания. Только в таком случае строительные компоненты (арматура, металлические балки и т.п.) могут быть интегрированы в общую систему защиты от электромагнитных импульсов.

3.4 Общая характеристика устройств защиты от импульсных перенапряжений

Устройство защиты от импульсных перенапряжений (УЗИП) – это устройство многократного действия, предназначенный для ограничения импульсных перенапряжений до безопасного уровня. Как составная часть системы выравнивания потенциалов,

УЗИП присоединяется к силовой или информационной сети и в пассивном состоянии никак не влияет на работу оборудования. При резком росте напряжения, которое может иметь разную природу происхождения, УЗИП срабатывает и снижает напряжение до безопасного уровня.

Нужно отметить, что в условиях эксплуатации электрического оборудования могут возникать различные аварийные режимы в сетях, сопровождающихся длительным повышением напряжения, но они не повлияют на срабатывание УЗИП, которые настроены на более высокие уровни перенапряжений. При таких аварийных режимах защиты являются предохранители и защитные автоматические выключатели с электромагнитными и тепловыми расцепителями.

УЗИП различают по классам и уровням требований в зависимости от места их расположения. В электрических сетях переменного тока напряжением до 1000В промышленной частоты используют УЗИП трех классов, которые классифицируются по целому ряду параметров, в зависимости от их назначения, конструкции, классов испытаний.

Важнейшим параметром, характеризующим УЗИП, является уровень защиты U_p - максимальное значение падения напряжения на УЗИП при протекании через него импульсного тока разряда. Параметр характеризует способность устройства ограничить перенапряжение, которое появляется на его клеммах, до определенного уровня, и определяется при протекании номинального импульсного разрядного тока I_n . Уровень U_p не должен превышать устойчивость электрооборудования к импульсным перенапряжениям.

При испытании УЗИП используют два типа испытательных импульсов с различными ампер-секундными характеристиками (рис. 3.4.1).

Форма ампер-секундной характеристики 1 имитирует ток, возникающий при прямом ударе молнии. Его продолжительность составляет 10/350 мкс (10 мкс - время нарастания тока, 350 мкс - время полу-спада). Такие импульсы проходят через грозовые токоотводы и через компоненты системы внешней молниезащиты, а также через УЗИП класса 1.

Форма ампер-секундной характеристики 2 имитирует ток, возникающий в результате удаленного удара молнии или коммутационного процесса. Его продолжительность - 8/20 мкс (8 - нарастание, 20 - полу-спада). Этим импульсом тестируют УЗИП 2 и 3 класса.

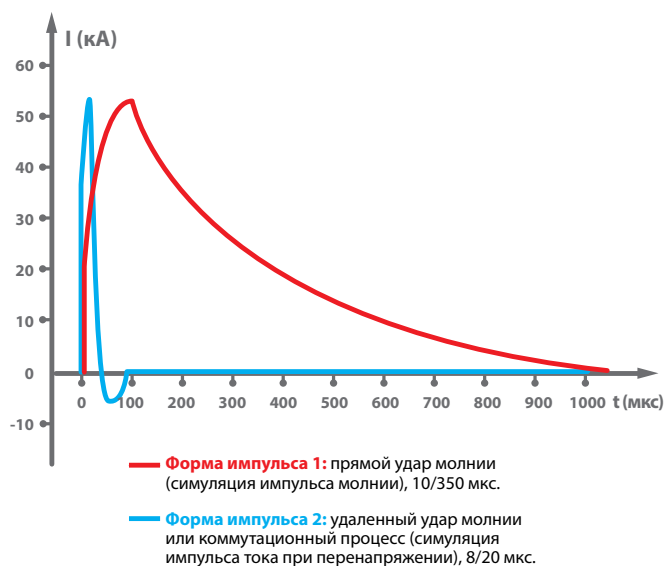


Рисунок 3.4.1 - Виды импульсов, имитирующие ток молнии

Итак, УЗИП 1-го класса предназначены для защиты электрооборудования от перенапряжений, вызванных прямым ударом молнии в систему молниезащиты здания. Они устанавливаются в вводно-распределительном устройстве (ВРУ) или главном распределительном щите (ГРЩ). Уровень защиты U_p до 4 кВ. При проверке работоспособности УЗИП удар молнии имитируется контрольными импульсами тока формы 1 ($I_{имп}$ до 100 кА).

УЗИП 2-го класса предназначены для защиты электрической распределительной сети объекта от коммутационных перенапряжений, или как вторая ступень защиты при ударе молнии. Они должны снижать перенапряжения до уровня, безопасного для бытовых приборов и электросети. Устанавливаются в главных и вторичных распределительных щитах перед устройством защитного отключения (УЗО), чтобы УЗО не реагировал на импульсный ток как на аварийный и не обесточивал потребителей. Уровень защиты U_p до 2,5 кВ. Проверка дееспособности выполняется контрольными импульсами тока формы 2 (I_{max} до 20 кА).

УЗИП 3-го класса устанавливаются непосредственно у оборудования и предназначены для защиты определенного потребителя от остаточных перенапряжений после срабатывания УЗИП первого и второго класса, которые возникают между проводами фазы (L) и «нейтралью» (N). Уровень защиты U_p до 1,5 кВ. При проверке дееспособности имитируется контрольный импульс тока формы 2 (I_{max} до 10 кА).

При ударе молнии все три класса УЗИП должны сработать последовательно, снижая импульс перенапряжения до допустимого значения.

Как элементную базу для создания УЗИП используют разрядники различных типов, варисторы на основе оксидно-цинковых

или металло-оксидных полупроводниковых элементов и их комбинации.

Обычно УЗИП-1 - это газовый разрядник. Его защитное действие базируется на пробое газового промежутка волной перенапряжения, благодаря этому ток молнии переходит в заземление (так называемая функция «прерывания волны»), что значительно снижает продолжительность входного импульса и, соответственно, время воздействия перенапряжения на оборудование. Далее специальное устройство в разряднике прерывает ток дуги $I_{\text{г}}$, предотвращая короткое замыкание между фазой и «землей».

Преимуществом разрядников является длительный срок эксплуатации, нечувствительность к сверхсильным импульсным токам, отсутствие токов утечки в состоянии ожидания. Недостатком является отсутствие реагирования на слабые импульсы напряжения, медленное восстановление дееспособности при наличии сопроводительных послекоммутационных токов $I_{\text{г}}$.

Работа варисторных ограничителей перенапряжения базируется на принципе лавинообразного роста тока в полупроводнике из-за резкого уменьшения его сопротивления при росте напряжения выше номинального значения. Малый ток утечки через варистор при этом резко возрастает, а напряжение фиксируется на уровне номинального значения (точечный график на рис. 3.4.2). Этот процесс сопровождается выделением тепловой энергии, рассеиваемой на варисторе.

Преимуществом варистора является быстрое срабатывание (до 25 нс), чувствительность к слабым импульсам напряжения, отсутствие послекоммутационных токов, быстрое восстановление дееспособности. Недостатки - износ кристалла полупроводника с тем, ограничения по силе тока импульса, наличие токов утечки в неработающем состоянии.

3.5 Выбор УЗИП 1-го класса

УЗИП-1 предназначены для защиты низковольтных силовых распределительных сетей до 1000 В от импульсных перенапряжений, источником которых может быть: прямой удар молнии в систему молниезащиты или в воздушную линию электросети в непосредственной близости от ее ввода в объект; удар молнии вблизи объекта или коммуникаций, подведенных к нему; коммутации мощных нагрузок или аварийные режимы в распределительных сетях высокого и низкого напряжений.

Выбор УЗИП-1 влияет на защиту всего сооружения в целом. Этот выбор зависит от класса молниезащиты, количества фаз питающей линии, типа системы заземления и параметров самого устройства.

Основные технические параметры УЗИП: тип тока (переменный или постоянный); уровень защиты U_p ; максимальное длительное рабочее напряжение U_c ; коммутируемый заряд Q , импульсный ток I_{imp} , что определяется пиковым значением I_{peak} испытательного импульса тока 10/350 мкс и зарядом Q ; удельная энергия W / R ; номинальный разрядный ток I_n (8/20), который УЗИП может выдерживать многократно; максимальный импульсный разрядный ток I_{max} (8/20), который УЗИП может пропустить один раз и не выйти из строя; сопроводительное ток $I_{\text{г}}$ (только для разрядников).

Алгоритм выбора УЗИП 1-го класса по значению тока молнии:

1. Рассчитать риски от поражения молнией согласно ДСТУ EN 62305-2 и определить необходимый уровень молниезащиты, которому соответствует определенное пиковое значение тока молнии I_{peak} .

2. Определить ток в точке установки УЗИП, для этого нужно знать распределение тока молнии по сети объекта. Также необходимы результаты измерений сопротивления системы заземления, соединений металлических частей с системами заземления и выравнивания потенциалов и т.п.

3. Выбрать УЗИП, параметры которого превышают рассчитанные значения токов на 20-30%; это позволит учесть неравномерность растекания токов молнии.

В случае, когда нет возможности выполнить определение рисков последствий поражения током молнии, выбор параметров УЗИП выполняется по упрощенной методике:

1. Из таблицы 3 пп. 8.2 ДСТУ EN 62305-1, в соответствии с определенным уровнем защиты от прямого удара молнии выбирается пиковое значение I_{peak} (табл. 3.5.1). Например, для объекта первого уровня молниезащиты $I_{\text{imp}} = I_{\text{peak}}$ будет иметь значение 200 кА, форма импульса 10/350 мкс.

2. Далее определяется ток I_{S1} , который отводится в заземления через устройства системы внешней молниезащиты и равен, примерно, 50% от общего тока $I_{\text{imp}} = 200$ кА. Итак, $I_{S1} \approx 100$ кА.

3. Предполагая, что вторая часть общего тока $I_{S2} \approx 100$ кА равномерно распределяется между всеми внешними вводами в объект, находим величину тока I_i , которая проходит через отдельные вводы:

$$I_i = I_{S2} / n$$

где:

n - количество вводов в объект.

Таблица 3.5.1 - Оценка параметров импульсного тока молнии

| Первый импульс тока | | | Уровень молниезащиты | | | |
|-----------------------------------|---------------------|-------------------|----------------------|-----|-----|----|
| Параметры тока | Обозначение | Единица измерения | I | II | III | IV |
| Пиковое значение тока | $I_{\text{реак}}$ | кА | 200 | 150 | 100 | |
| Электрический заряд импульса тока | $q_{\text{коротк}}$ | Кл | 100 | 75 | 50 | |
| Удельная энергия | W/R | МДж/Ом | 10 | 5,6 | 2,5 | |
| Временные параметры импульса | T_1/T_2 | мкс/мкс | 10/350 | | | |

Таблица 3.5.2 - Подбор УЗИП 1-го класса для различных схем питания

| Класс LPS | Макс. ток | Число фаз и проводников | Типы схем электропитания | | | | | | | | | |
|------------------------------|-----------|-------------------------|--------------------------|------|------|------|------|------|----------|---------|------|------|
| | | | TN-C, TN-C-S | TN-S | | TT | | | IT без N | IT из N | | |
| | | | X+0 | X+0 | X+1 | | X+0 | X+1 | | X+0 | X+1 | |
| | | | L-PEN | L-PE | L-N | N-PE | L-PE | L-N | N-PE | L-PE | L-N | N-PE |
| $I_{\text{ИМ}} \text{ (кА)}$ | | | | | | | | | | | | |
| I | 200 кА | 3фаз. 5пров. | - | 20 | 20 | 80 | - | - | - | - | - | - |
| | | 3фаз. 4пров. | 25 | - | - | - | 25 | 25 | 100 | - | 25 | 100 |
| | | 1фаз. 3пров. | - | 33,3 | 33,3 | 66,7 | - | - | - | 33,3 | - | - |
| | | 1фаз. 2пров. | 50 | - | - | - | 50 | 50 | 100 | - | 50 | 100 |
| | | 3фаз. 5пров. | - | 15 | 15 | 60 | - | - | - | - | - | - |
| | | 3фаз. 4пров. | 18,8 | - | - | - | 18,8 | 18,8 | 75 | - | 18,8 | 75 |
| | | 1фаз. 3пров. | - | 25 | 25 | 50 | - | - | - | 25 | - | - |
| II | 150 кА | 1фаз. 2пров. | 37,5 | - | - | - | 37,5 | 37,5 | 75 | - | 37,5 | 75 |
| | | 3фаз. 5пров. | - | 10 | 10 | 40 | - | - | - | - | - | - |
| | | 3фаз. 4пров. | 12,5 | - | - | - | 12,5 | 12,5 | 50 | - | 12,5 | 50 |
| | | 1фаз. 3пров. | - | 16,7 | 16,7 | 33,3 | - | - | - | 16,7 | - | - |
| | | 1фаз. 2пров. | 25 | - | - | - | 25 | 25 | 50 | - | 25 | 50 |
| | | 3фаз. 5пров. | - | 10 | 10 | 40 | - | - | - | - | - | - |
| | | 3фаз. 4пров. | 12,5 | - | - | - | 12,5 | 12,5 | 50 | - | 12,5 | 50 |
| III, IV | 100 кА | 1фаз. 3пров. | - | 16,7 | 16,7 | 33,3 | - | - | - | 16,7 | - | - |
| | | 1фаз. 2пров. | 25 | - | - | - | 25 | 25 | 50 | - | 25 | 50 |
| | | 3фаз. 5пров. | - | 10 | 10 | 40 | - | - | - | - | - | - |
| | | 3фаз. 4пров. | 12,5 | - | - | - | 12,5 | 12,5 | 50 | - | 12,5 | 50 |
| | | 1фаз. 3пров. | - | 16,7 | 16,7 | 33,3 | - | - | - | 16,7 | - | - |
| | | 1фаз. 2пров. | 25 | - | - | - | 25 | 25 | 50 | - | 25 | 50 |
| | | 3фаз. 5пров. | - | 10 | 10 | 40 | - | - | - | - | - | - |

Иногда даже возникает необходимость определения тока в отдельных жилах кабеля. Для этого полученный ток I_1 делится на количество жил кабеля m :

$$I_v = I_1 / m$$

По значению I_i или I_v , с учетом неравномерности растекания токов молнии, по приближенной таблице 3.5.2 выбирают тип УЗИП-1, который устанавливают между фазными проводниками L, проводом рабочего «нуля» N и проводом защитного «нуля» PE.

В случае введения питания к объекту воздушной линией, при прямом ударе молнии непосредственно перед вводом в объект, при условии равномерного растекания тока как к системе электроснабжения объекта, так и к трансформаторной подстанции, на вводе в объект может протекать импульсный ток до 25 кА (10/350 мкс). В случае неравномерности растекания токов это зна-

чение может возрасти до 50 кА.

Первая буква типа схемы электропитания обозначает режим нейтрали источника тока: Т (Terre) - непосредственное заземление нейтрали; И (Isolation) - изолированная нейтраль.

Вторая буква обозначает состояние доступных проводящих частей относительно земли: Т - корпус электрического устройства непосредственно заземлен; N (Neuter) - корпус электрического устройства соединен с глухозаземленной нейтралью источника тока.

Третья буква обозначает взаимосвязь между проводом нейтрали рабочего заземления N и проводом защитного заземления РЕ (только для сети TN): С - соединение функционального «нулевого» проводника «N» и защитного проводника «РЕ» в один общий провод РЕ- N от источника тока к электрическому устройству; S - обособленное использования проводов «N» и «РЕ» от источника тока до электрического устройства.

Для схем TN-C или IT, если они выполнены без функционального «нулевого» проводника «N», используют УЗИП, количество модулей в которых равно числу фаз «X».

Для схем TN-S или TT, в зависимости от расположения между проводами, используют УЗИП, количество модулей в которых равно числу фаз плюс один модуль-разрядник «X + 1».

Для схемы TN-CS на вводе общего проводника РЕ-N устанавливают УЗИП, в котором количество модулей равно количеству фаз «X», а после разделения на отдельные нулевой «N» и защитный «РЕ» проводники - с дополнительным модулем-разрядником («X+1»).

3.6 Размещение УЗИП по уровням зон молниезащиты

Особое внимание, которое уделяется в защите кабельных линий питания и телекоммуникаций, объясняется тем, что эти линии проложены через все зоны защиты от ЗБЗ-0 до ЗБЗ-3. Поэтому построение системы защиты от импульсных перенапряжений для кабельных линий питания имеет многоуровневую структуру, где каждый следующий уровень защиты базируется на предыдущем. На каждом уровне устанавливаются УЗИП, которые вместе с системой выравнивания потенциалов в считанные доли секунды обеспечивают «тушения» энергии молнии.

Общие принципы установления УЗИП по уровню защиты и способностью выдерживать соответствующие токи нагрузки представлены в табл. 3.6.1.

Таблица 3.6.1 - Установка УЗИП на границе зон молниезащиты

| Межзональные переходы | Устройство защиты |
|-----------------------|--|
| 0В – 1 | УЗИП 1-го класса: прямые или близкие удары молнии с напряжением до десятков кВ снижаются до $U_{p1} = 4$ кВ, ток до 50 кА, 10/350 мкс. Устанавливаются на вводе в здание в ГРЩ |
| 1 – 2 | УЗИП 2-го класса: напряжение 4 кВ после УЗИП-1 снижаются до $U_{p2} = 2.5$ кВ, ток до 25 кА, 8/20 мкс. Устанавливаются в главном или во вторичных распределительных щитах. |
| 2 – 3 | УЗИП 3-го класса: напряжение 2.5 кВ после УЗИП-2, или импульсные перенапряжения от коммутационных процессов снижаются до $U_{p3} = 1.5$ кВ, ток до 10 кА, 8/20 мкс. Устанавливаются непосредственно рядом с оборудованием потребителя. |

Пределом между зонами молниезащиты LPZ-0 - LPZ-1 для размещения УЗИП-1 при вводе низковольтного кабеля в дом чаще всего выбирают главный распределительный щит (ГРЩ), но при этом возможность расположения УЗИП-1 в ГРЩ необходимо согласовывать с оператором распределительной сети, если ГРЩ находится на его балансе. То же самое касается телекоммуникационных линий. Избранный УЗИП-1 должен соответствовать напряжению в месте установки в согласовании с уровнем защиты объекта от молнии.

УЗИП-2, устанавливают на междузональном переходе LPZ-1 - LPZ-2 для уменьшения остаточных значений импульсных напряжений, обычно располагают во вторичных распределительных щитках. Разгрузочная способность УЗИП класса 2 выбирается по стандарту ДСТУ EN 62305-1.

УЗИП-3 устанавливают на грани LPZ-2 - LPZ-3 и располагают возле оборудования или же в самом оборудовании, которое нуждается в защите.

Иногда также встречаются случаи, когда в силу конструктивных особенностей здания приходится выполнять междузональный переход сразу от LPZ-0 к LPZ-2.

В этом случае, во-первых, если конструкция здания позволяет, площадь контакта между LPZ-0 - LPZ-2 стоит сделать минимальной, а LPZ-2 в этом месте оснастить дополнительным экранированием.

Во-вторых, также особенно тщательно нужно выбрать УЗИП, поскольку они должны обеспечить соответствующий уровень защиты оборудования сразу в LPZ-2. Для обеспечения надежной защиты возможно использование как отдельных УЗИП 1-го и УЗИП 2-го классов, если есть достаточное расстояние между точкой ввода и оборудованием, которое нуждается в защите (рис.

3.6.1-а), так и использование комбинированных разрядников класса 1 + 2, что вообще рекомендуется в подобных случаях, особенно при использовании экранированных линий связи в середине дома (рис.3.6.1-б).

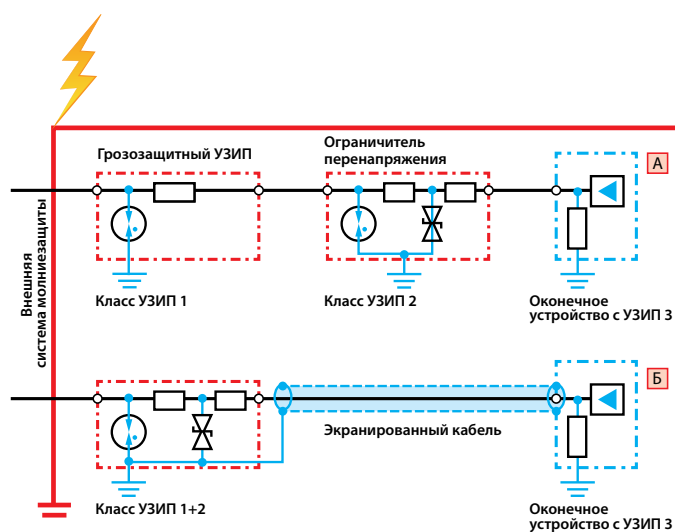


Рис. 3.6.1 - Различные типы УЗИП на границе ЗБЗ-0 - ЗБЗ-2

Защита от импульсных перенапряжений для телекоммуникационных линий связи, в которых используются специальные экранированные кабели, выполняется по общим правилам (рис. 3.6.2).

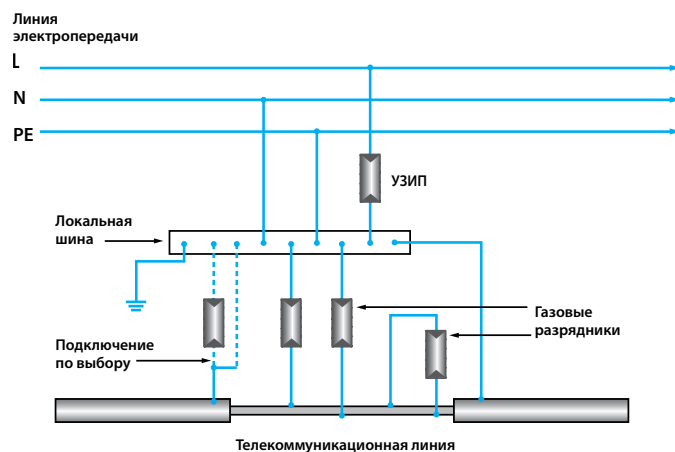


Рис. 3.6.2 - Защита телекоммуникационной линии

Электропроводящий экран кабеля (рис. 3.6.2) непосредственно присоединяют к заземлению или к шине выравнивания потенциалов, а каждая жила защищается через отдельный УЗИП относительно окружающих заземленных элементов (экран, лотки, каркасы) и относительно соседних жил кабеля.

Защитные экраны присоединяют к системе выравнивания потенциалов с обеих сторон, они должны выдерживать кратковременное действие (10/350 мкс) части тока молнии. Обычно экранирование должно быть непрерывным, однако, в случае соединения экранированным телекоммуникационным кабелем отдельных сооружений, может оказаться, что сопротивление их систем заземления разный, и на концах экрана кабеля может возникнуть разность потенциалов. Вследствие этого по экрану начнет протекать низкочастотный уравнивающий ток, может привести к появлению перекрестных помех, которые будут искажать сигналы в кабеле.

Защитой от уравнивающих токов может служить «косвенное заземление» одного из концов экрана через газовый разрядник (рис. 3.6.3) - это сделает невозможным протекания через экран уравнивающего тока. В случае же действия тока молнии разрядник «пробивается», и ток молнии будет отведен по обе стороны кабеля.

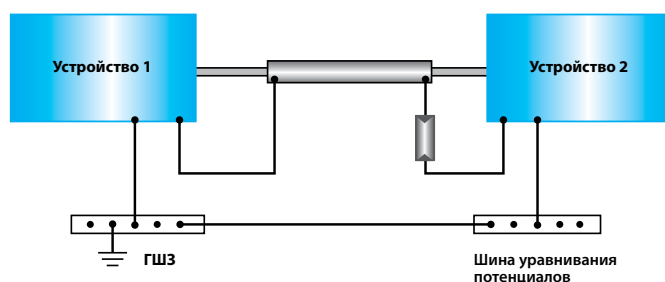


Рис. 3.6.3 - Косвенное одностороннее заземление экрана кабеля

3.7 Использование УЗИП в системах электроснабжения

При осуществлении мер защиты зданий от отдаленных, близких или прямых ударов молнии используют ступенчатую защиту на основе УЗИП, когда импульсы перенапряжения уменьшаются поэтапно. Начальная степень поглощения энергии молнии (УЗИП-1) предотвращает проникновение основной части ее импульса в систему, а остальные - уменьшаются на границе зонных переходов системы электроснабжения.

Для проектирования системы внутренней молниезащиты и выбора УЗИП необходимо собрать полную информацию о параметрах сети, про электрическое и электронное оборудование. Неправильно подобранные УЗИП не способны обеспечить надлежащую защиту и могут стать причиной аварийной ситуации.

1. Определяется класс молниезащиты объекта, рабочее напряжение и наличие внешней молниезащиты,
2. Определяется расположение главного распределительного щита, количество вторичных распределительных щитов, расположение и расстояние между ними.
3. Определяется схема системы электроснабжения: TN-C, TN-C-S, TN-S, TT, IT и способ ввода питания в здание: воздушной или кабельной линией.
4. Определяются параметры режима системы: номинальное и максимальное напряжения в сети; ток срабатывания предохранителя или защитного автомата.
5. Определяются зоны молниезащиты.

Простой системой электроснабжения схема TN-C, в которой электрическое оборудование питается с помощью трех фазных проводов (L1, L2, L3) и общего нейтрального провода (PE-N), который выполняет функции и рабочего «нуля», и защитного проводника. Классическая трехступенчатая схема подключения УЗИП для трехфазной 4-х проводной сети TN-C показана на рис. 3.7.1.

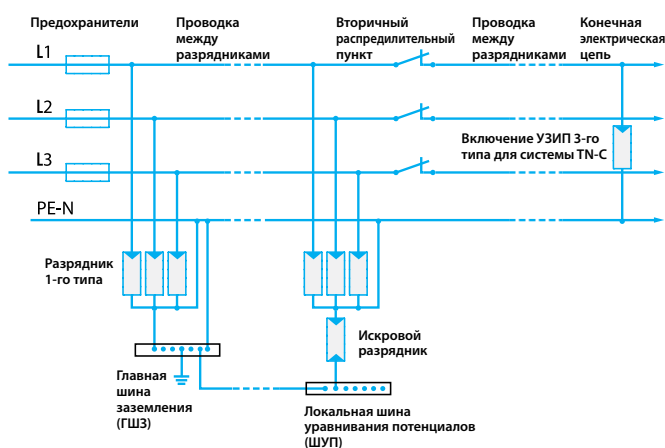


Рис. 3.7.1 - УЗИП в 4-х проводной сети TN-C

УЗИП 1-го класса и УЗИП 2-го класса подключению по схеме 3 + 0. Возможно дополнительное установление отдельных предохранителей перед каждым из них. УЗИП-3 применяются для защиты от коммутационных перенапряжений в электрической цепи потребителей и устанавливаются между фазным проводом L и «нулем» PE-N.

Существенным недостатком схемы TN-C является потеря защитных функций в случае повреждения нулевого провода, что может привести к появлению напряжения на неизолированных корпусах оборудования. Несмотря на это, благодаря своей экономичности по сравнению с другими схемами, такая система широко используется, особенно в сетях уличного освещения.

Наиболее безопасной с точки зрения электробезопасности является 5-ти проводная система электроснабжения TN-S (рис. 3.7.2).

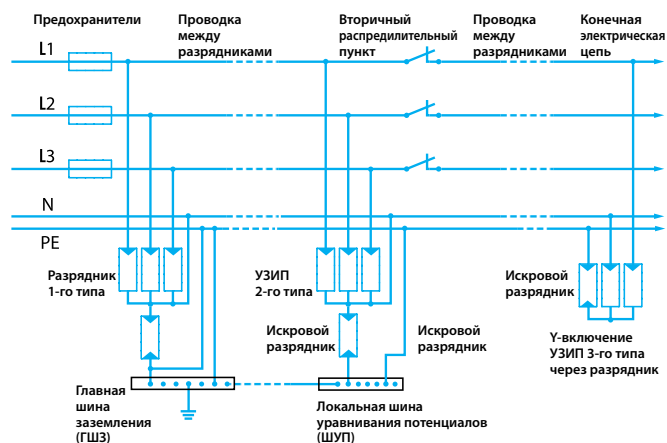


Рис. 3.7.2 - УЗИП в 5-и проводной сети TN-S

Она выполняется с помощью трех фазных проводов (L1, L2, L3), нулевого проводника N и проводника заземления PE (защитный «ноль»). Особенностью схемы является изолированный от системы заземления нулевой проводник, который выполняет только свою главную функцию «рабочего нуля».

Молниезащитные разрядники УЗИП-1 применяются по схеме «3 + 1», то есть фазные проводники L1, L2, L3 присоединяются к нулевому проводу N для ограничения перенапряжений «провод-провод» из УЗИП, а сам нулевой провод N через суммарный искровой промежуток соединяется с защитным проводником заземления PE для ограничения перенапряжений «провод-земля».

УЗИП-2 также применяют по схеме «3 + 1», УЗИП-3 - или по схеме «3 + 1», или «3 + 0», причем схема «3 + 1» применяется преимущественно в производственных зданиях с большим количеством коммутационных аппаратов.

При необходимости, перед каждым УЗИП 1-го и 2-го класса могут быть установлены дополнительные предохранители. Также в схеме TN-S (в отличие от TN-C) возможно использование устройства защитного отключения (УЗО).

Недостатком схемы TN-S является относительно высокая стоимость. Поэтому раньше, при проектировании систем электропитания, для жилых зданий в основном использовалась четырехпроводная система питания TN-C. В настоящее время, с целью безопасного использования современных бытовых приборов и предоставления возможности установки в схему УЗО, четырехпроводная система TN-C искусственно превращается в аналог пятипроводной благодаря разветвлению комбинированного «нуля» PE-N на N и PE в месте установки ГРЩ. Такая система получила название TN-C-S (рис. 3.7.3)

Необходимо обратить внимание на то, что N и PE на вводе все еще соединены между собой, поэтому УЗИП-1 устанавливаются перед местом разветвления провода PE-N только по схеме «3 + 0». После разветвления УЗИП-2 присоединяется или по схеме «3 + 0», или «3 + 1», в зависимости от расстояния между точкой разветвления и УЗИП-2; если расстояние меньше 5м, используют схему «3 + 0». В случае установления УЗО обязательно применяется схема «3 + 1». УЗИП-3 присоединяется или по схеме «3 + 0», или «3 + 1».

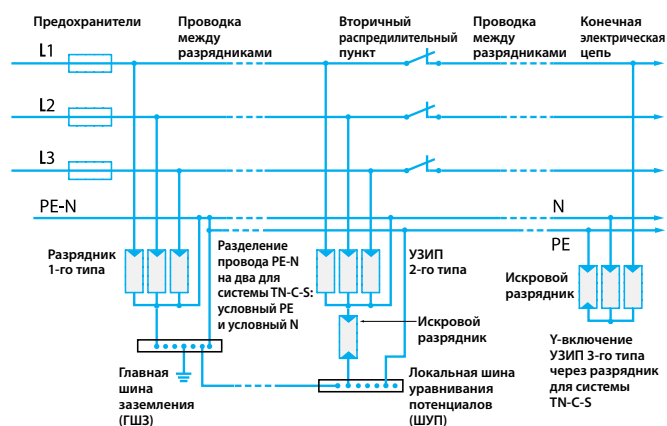


Рис. 3.7.3 - УЗИП в сети TN-C-S

Существенным недостатком системы питания TN-C-S есть большая вероятность возникновения опасного напряжения на оборудовании в случае повреждения провода PE-N до ввода в здание требует отдельных специальных мер защиты провода PE-N.

В сельской местности электроснабжения потребителей в основном выполняется воздушными линиями по схеме TN-C со всеми ее недостатками. Система питания ТТ базируется на использовании системы TN-C, где для улучшения защитных функций у потребителя создается собственный независимый контур заземления с сопротивлением не более 10 Ом, к которому присоеди-

яются защитные проводники РЕ. В городах такая схема используется для питания временных объектов.

Защитный контур в схеме ТТ никак не зависит от состояния проводника N, благодаря чему гарантируется работоспособность защиты от аварийных ситуаций. УЗИП-1, УЗИП-2 и УЗИП-3 присоединяются по схеме «3 + 1». Особенностью системы ТТ является обязательное использование УЗО, которое обычно устанавливается во вторичном распределительном щите после УЗИП-2, иначе оно будет воспринимать импульсный ток как аварийный и разомкнет электрическую цепь. Если по каким-то причинам невозможно выполнить условие установления УЗО после УЗИП-2, используют УЗО типа S с задержкой продолжительности срабатывания, которые способны выдержать импульсный ток до 3 кА (8/20 мкс), устанавливая их перед УЗИП-2.

Основное отличие системы IT от всех описанных ранее систем TN состоит в том, что «нейтраль» источника питания или полностью изолирована от земли или заземлена с помощью специальных устройств с большим сопротивлением. Также существует вариант схемы, когда «нейтраль» отсутствует полностью, что предполагает только 3-х фазное питание потребителей.

Система IT используется в переносных портативных генераторных установках, при работе в полевых условиях не имеют надежного заземления; в медицинских учреждениях для электропитания оборудования жизнеобеспечения; на предприятиях нефтепереработки и энергетики, угольной отрасли, научных лабораториях особенно чувствительными приборами и других ответственных объектах. Это связано с тем, что даже при пробое фазы на «землю», за счет малого тока утечки, сеть продолжит работать без срабатывания защитного автомата, который отключит систему только при крупной аварии, например при межфазном коротком замыкании.

С другой стороны, такая низкая чувствительность к токам КЗ опасна, поэтому требуется дополнительная система оповещения персонала об аварии, которая произошла. УЗИП-1 и УЗИП-2 присоединяются к сети IT по схеме «3 + 0» при условии отсутствия проводника N; в противном случае также может использоваться и схема «3 + 1».

3.8 Особенности подключения УЗИП к электросети

Монтаж систем внутренней молниезащиты осуществляется в соответствии с действующими ПУЭ. Однако существуют особенности, связанные с тем, как УЗИП встраивается в общую систему электроснабжения.

УЗИП-1 и УЗИП-2 рекомендуется устанавливать в ГРЩ или другие распределительные щиты, где установлены коммутационные аппараты, причем последовательность присоединения должна быть такова: автоматический выключатель (или предохранитель) - УЗИП. Это дает возможность автомата защитить систему электроснабжения от коротких замыканий, в том числе и при невозможности возврата УЗИП в нормальное состояние после срабатывания (невозможность отключения сопровождающего тока $I_{\text{н}}$). На этот случай предусматривается установка резервного предохранителя F2 (рис. 3.8.1).

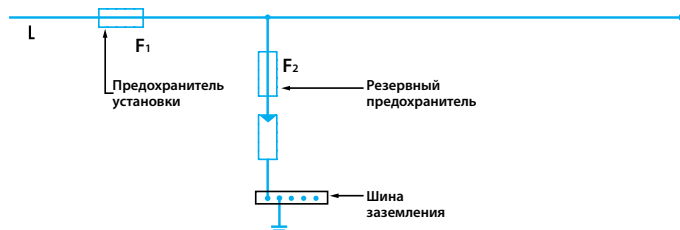


Рис. 3.1.1 - Предохранители для защиты УЗИП

Предохранители F1 и F2 избираются путем сравнения их номинальных токов. Если $I_{F1} \leq I_{F2}$, то резервный F2 не нужен, но его отсутствие может отрицательно повлиять на надежность всей системы электроснабжения в случае короткого замыкания непосредственно в УЗИП.

Ток резервного предохранителя F2, который должен выдерживать кратковременные импульсы частичного тока молнии, указывается в каталогах производителей УЗИП (обычно это 100, 250, 315, 500 А). Например, УЗИП, рассчитанном на импульс молнии 25 кА, 10/350 мкс, соответствует предохранитель с номинальным током срабатывания 315 А.

При установке УЗИП-1 на границе зон LPZ-0 - LPZ-1 длина соединительных проводов не должна превышать 0.5м. Это связано с тем, что при протекании через них частичного тока молнии, на комплексном сопротивлении этих проводов возникает кратковременный спад напряжения $U_{\text{д}}$, который может достигать уровня более 1 кВ на 1м.

При подключении проводников к УЗИП необходимо избегать образования петель, совместной прокладки защищенных и незащищенных участков проводников, заземляющего проводника и проводников, которые нуждаются в защите. Подключение УЗИП-1 выполняют медным проводом сечением 16 мм² или алюминиевым проводом сечением 25 мм².

3.9 Избирательность работы УЗИП

Кроме расчета и определения параметров устройств защиты от импульсных перенапряжений 1-го - 3-го классов, одним из важных вопросов создания действенной системы внутренней молниезащиты является обеспечение их селективной работы. Эта задача должна решаться на стадии проектирования всей системы молниезащиты.

Считается, что система электроснабжения надежно защищена от импульсов перенапряжения, если последовательность срабатывания УЗИП соответствует их классам. В трехступенчатых схемах защиты с разрядниками УЗИП-1 и варисторами УЗИП-2, последовательность их срабатывания обусловлена временем реагирования на импульс перенапряжения.

Известно, что время реагирования разрядников больше, чем варисторов, поэтому очень важно, чтобы при установке защитных устройств, между соседними ступенями защиты, длина кабеля электропитания была не менее 7-10м. Увеличение индуктивного сопротивления металлических жил кабеля в момент возникновения импульсных перенапряжений обеспечивает необходимую временную задержку в росте импульса перенапряжения на второй ступени защиты, обеспечивает поочередное срабатывания УЗИП от более мощного в менее мощного.

В случае невозможности прокладки кабеля необходимой длины, используют импульсные разделительные дроссели XL, но при этом увеличиваются габаритные размеры схемы. Поэтому для удобства монтажа и обслуживания ее лучше разместить в отдельном щитке защиты от импульсных перенапряжений (ЩЗИП), где УЗИП обеих степеней защиты могут быть установлены вместе.

Недостатком схемы является дополнительная потеря мощности. Также при выборе дросселей необходимо учитывать, чтобы токи нагрузки в фазных проводниках не превышали номинальных токов дросселей, то есть имеем ограничения по токам нагрузки.

Лучшая селективность работы УЗИП может быть достигнута при использовании устройств комбинированного типа «1 + 2» или «1 + 2 + 3», которые могут устанавливаться не только в ГРЩ, но и распределительных щитах, расположенных во 2-й или даже в 3-й зоне молниезащиты. При условии использования УЗИП «1 + 2 + 3» и расстояния между щитом и оборудованием не более 5м, отдельный УЗИП-3 можно не устанавливать. В противном случае обязательно устанавливается дополнительный УЗИП-3 с разрядником в кругу N - PE.

Не менее важным является согласование между УЗИП-1 (10/350 мкс) и УЗИП-2 (8/20 мкс) по силе импульсного тока $I_{\text{имп}}$. Если УЗИП-1, сработав первым, «переключает» импульс напряжения на заземление, пропуская через себя почти весь ток молнии, происходит так называемая «функция прерывания волны» с существенным уменьшением времени и энергии вторичного импульса, поступающего на УЗИП-2. Если значение $I_{\text{имп}}$ избранное УЗИП-1 окажется недостаточным, то несмотря на его своевременное срабатывание, вторичный импульс нагрузки на УЗИП-2 будет значительно больше уровня, с которым варистор может не справиться и выйти из строя. Тогда, при невозможности заменить УЗИП-1, нужно выбрать такой УЗИП-2, чтобы он мог выдерживать часть импульса тока формы 10/350 мкс.

Итак селективность работы УЗИП зависит от обоснованного выбора всех технических параметров, характеризующих их и сеть.

Существуют типовые решения: например, если воздушная линия питает объект, то независимо от наличия внешней системы молниезащиты на вводе для линий LN рекомендуется устанавливать УЗИП-1 на базе разрядника с уровнем защиты по напряжению $U_p = 4$ кВ, способных пропускать через себя импульсные токи формы 10/350 мкс с амплитудой до 50 кА и гасить сопровождающие токи $I_{\text{н}}$ до 3 кА; для линий N-PE рекомендуется разрядник с уровнем защиты по напряжению $U_p = 2$ кВ, способных пропускать через себя импульсные токи формы 10/350 мкс с амплитудой до 120 кА и гасить сопровождающие токи $I_{\text{н}}$ до 300 А.

При кабельном вводе питания и наличии внешней системы молниезащиты рекомендуется установить УЗИП класса 1 + 2 + 3 с уровнем защиты по напряжению $U_p = 1.5$ кВ, способные пропускать через себя импульсные токи формы 10/350 мкс с амплитудой до 25 кА.

При установке отдельных УЗИП второй ступени защиты проводов L-N, рекомендуется использовать УЗИП-2 на базе варисторов с уровнем защиты по напряжению $U_p = 2.5$ кВ и устойчивостью к импульсным токам с амплитудой 20-40 кА, формы 8/20 мкс. Для проводов N-PE применяют УЗИП-2 на основе разрядников с уровнем защиты по напряжению $U_p = 1.5$ кВ, способных выдерживать импульсные токи с амплитудой 50 кА, 8/20 мкс.

На третьей ступени защиты также используют варисторные УЗИП-3 с уровнем защиты по напряжению $U_p \leq 1.5$ кВ и максимальным импульсным током 6-10 кА, 8/20 мкс. Можно также установить дополнительные частотные фильтры с рабочей полосой частот 0.15 - 30 МГц.

4. Примеры реализации систем молниезащиты

4.1 Молниезащита спутниковых антенн

В настоящее время спутниковые антенны («тарелки») практически повсеместно устанавливаются на крышах или стенах зданий. Для их защиты необходимо предусмотреть меры внешней молниезащиты для самой антенны, заземления и уравнивания потенциалов для подводящих кабелей и устройств крепления. Если здание уже оснащено системой молниезащиты, антенна должна быть расположена в защищенном пространстве существующей системы внешней молниезащиты, если нет – антенна защищается отдельным молниеприемным стержнем (рис. 4.1.1). Для обеспечения разделительного интервала S и лучшего закрепления молниеприемного стержня возможно применение дополнительных изолирующих разделительных штанг **IZJ**.

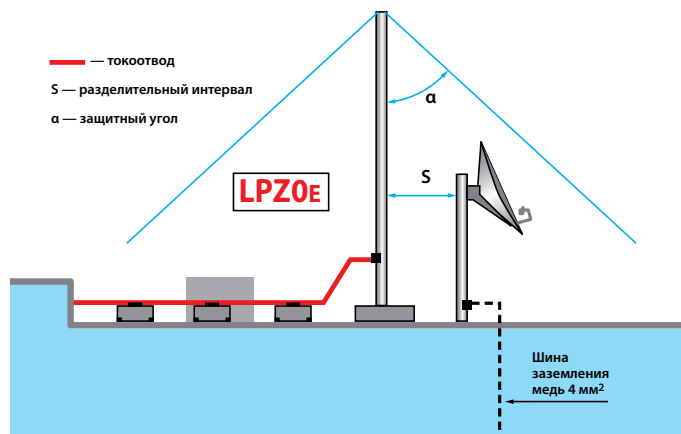


Рис. 4.1.1 – Защита спутниковой антенны стержневым молниеприемником

Если здание оснащено системой заземления, то возможно подключение крепления антенны к этому заземлению (МЭВ – main earthing busbar – главная шина заземления). Шина подключения к заземлению, если она не имеет дополнительной механической защиты, должна иметь сечение не меньше 4 мм^2 для меди (рис. 4.1.2). Все кабели, входящие в здание, также должны быть соединены с шиной уравнивания потенциалов (исключив, разумеется, гальваническую связь с внутренним проводником).

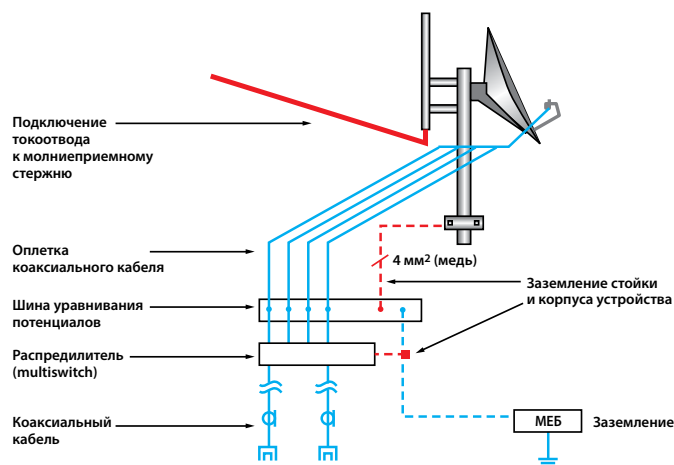


Рис. 4.1.2 – Подключение заземления спутниковой антенны через главную шину заземления здания (МЭВ)

Если антенна расположена внутри здания и на расстоянии не менее 2 м от крыши, или на внешней стене, но выступая не более чем на 1.5 м (рис. 4.1.3), она может не заземляться. Однако эквипотенциальное соединение для системы внутренней молниезащиты также должно быть установлено.

Внутренняя часть молниезащиты обеспечивается не только шиной уравнивания потенциалов, но и устройствами защиты от перенапряжений (УЗИП), которые устанавливаются между внешней и внутренней зонами (рис. 4.1.4). Особое внимание следует уделить сетевым устройствам I-го класса защиты, подключенным к кабельной сети. Если в электропроводке используется система TN-C или даже TN-C-S, возможно появление высокочастотной гармоника в экранировании кабелей, что может вызвать неисправность и пожар.

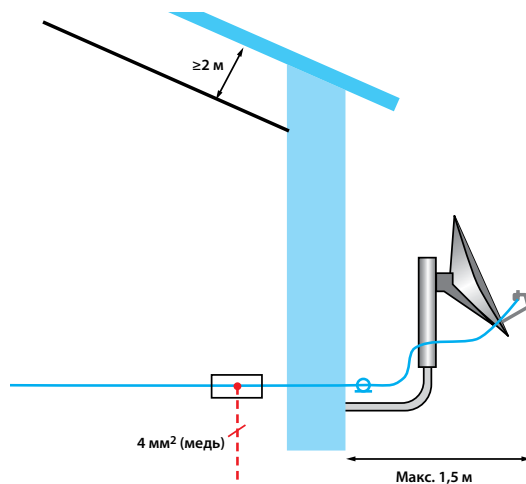


Рис. 4.1.3 – Расположение, при котором антенну можно не заземлять

Внутренняя часть молниезащиты обеспечивается не только шиной уравнивания потенциалов, но и устройствами защиты от перенапряжений (УЗИП), которые устанавливаются между внешней и внутренней зонами (рис. 4.1.4). Особое внимание следует уделить сетевым устройствам I-го класса защиты, подключенным к кабельной сети. Если в электропроводке используется система TN-C или даже TN-C-S, возможно появление высокочастотной гармоник в экранировании кабелей, что может вызвать неисправность и пожар.

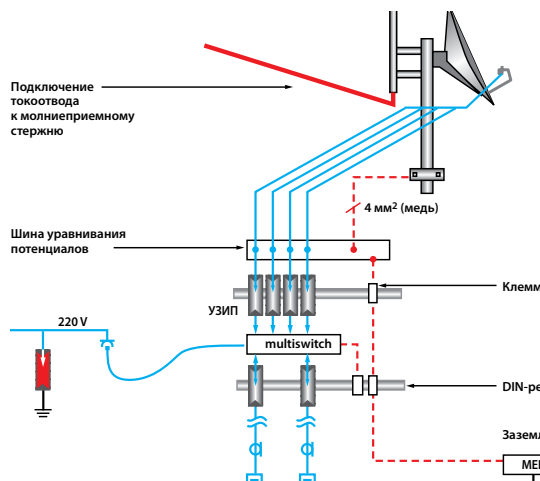


Рис. 4.1.4 – Внутренняя система молниезащиты

Если же в здании нет основного заземления, или подключение к нему невозможно, следует создать отдельное заземление для антенны. Оно строится стандартно и может состоять из одного или нескольких заземляющих электродов сечением 50 мм² (медь) или 90 мм² (сталь нержавеющая или оцинкованная), горизонтальных или вертикальных, длиной до 2.5 м каждый, расположенных с интервалом 3 м. Провод заземления (рис. 4.1.5) должен быть установлен вертикально по прямой и должен иметь поперечное сечение не менее 16 мм² (медь), 25 мм² (изолированный алюминий) или 50 мм² (сталь). Тем не менее, подключение к шине уравнивания потенциалов здания необходимо, при этом соединения проводников, например, с трубными зажимами и эквипотенциальными соединительными шинами, должны быть рассчитаны на молниевые токи и проверены на соответствие.

Если используется мощная коллективная антенна, от которой в здание входит широкополосный кабель, следует применить стандартные меры защиты, как при вводе телекоммуникационных кабелей (рис. 4.1.6).

4.2 Молниезащита для систем видеонаблюдения

Системы видеонаблюдения (CCTV system) используются для контроля над объектами и контроля доступа. Такая система состоит, по меньшей мере, из одной камеры, монитора и кабеля передачи видео. Станции с дистанционно управляемой камерой бывают оснащены головкой панорамирования/наклона, которая позволяет оператору индивидуально регулировать положение и перспективу видеокamеры.

В простейшем случае линия передачи представляет собой коаксиальный или сбалансированный двухпроводный кабель. Коаксиальные кабели используются для несбалансированной передачи, т.е. видеосигнал передается через сердечник коаксиального кабеля (внутренний проводник). Экран кабеля (заземленный) является второй точкой отсчета для передачи сигнала. Сбалансированная передача используется при двухпроводном кабеле.

Кабель питания обычно подается отдельно, однако для IP-камер при передаче видеосигнала и подаче напряжения используется один кабель, плюс шина типа RS465 для управления положением видеокamеры.

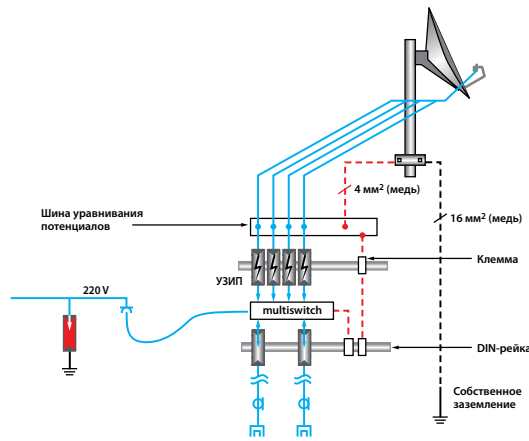


Рис. 4.5 – Отдельная система заземления

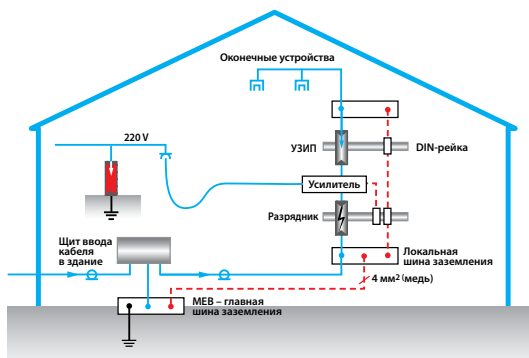


Рис. 4.6 – Широкополосное кабельное соединение с устройствами защиты от перенапряжений

На рис. 4.2.1 показано подключение системы видеонаблюдения к зданию, оборудованному системой молниезащиты. Сама камера установлена на отдельной стальной мачте и дополнительно защищена стержневым молниеприемником. УЗИП установлены на обоих концах кабелей, которые обычно прокладывают внутри мачты.

Если это невозможно, кабель камеры прокладывают отдельно в металлической трубке, подключенной к мачте. В этом случае УЗИП можно не устанавливать в распределительной коробке, если длина кабеля не превышает нескольких метров. В точке входа в здание все кабели должны быть подключены к контуру уравнивания потенциалов (рис. 3.1.1).

Если камера установлена на внешнем фасаде здания, следует обеспечить, чтобы она находилась в защищенном пространстве, или была защищена от прямых ударов молнии с помощью дополнительного молниеприемника.

Если при анализе рисков расчетный риск удара молнии в здание считается приемлемо низким, здание может не быть оборудовано внешней системой молниезащиты. В этом случае установка ограничителей перенапряжений обеспечивает достаточную защиту (рис. 4.2.1). Поскольку расчетный риск удара молнии считается низким, мачта не оборудована ни молниеприемником, ни заземлением.

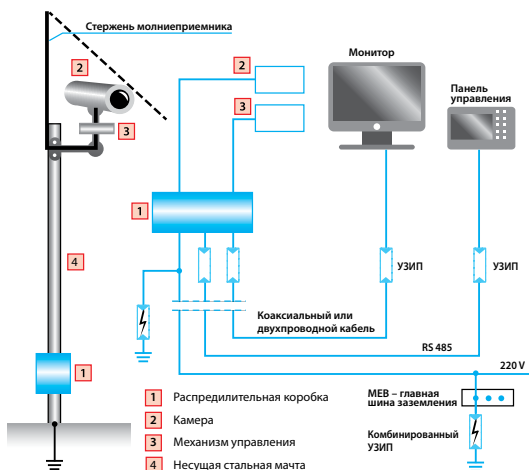


Рис. 4.2.1 – Камера, подключенная к зданию с системой молниезащиты

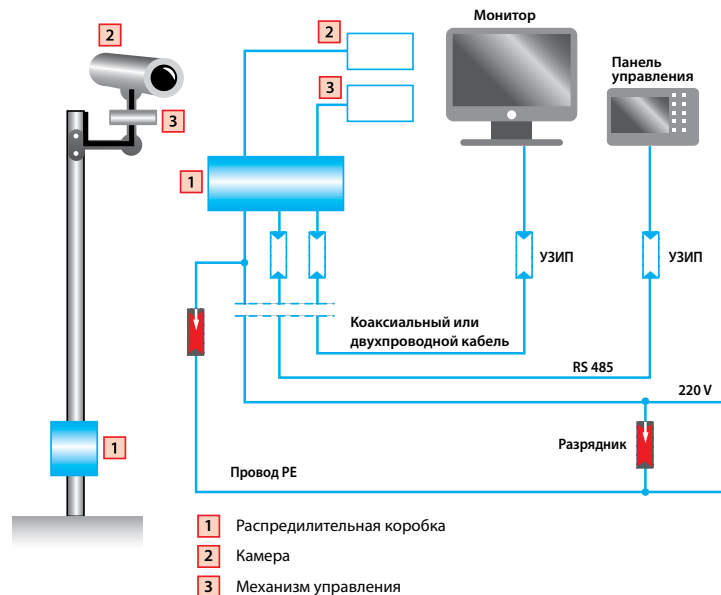


Рис. 4.2.1 – Камера, подключенная к зданию без системы молниезащиты

4.3 Молниезащита для светодиодных систем освещения

Светодиодное освещение для улиц и открытого пространства выгодно с экономической точки зрения, поскольку замена обычных дуговых ртутных ламп на LED-светильники в промышленной сфере и уличном освещении, при их длительной работе, несмотря на высокую закупочную цену, может сэкономить значительные средства, расходуемые на энергию. Длительный срок службы, экологическая безопасность, низкая чувствительность к температуре и индивидуальные настройки для различных областей применения делают светодиодные светильники удобными в применении и экономически выгодными. Светодиодное освещение имеет следующие особенности:

- > Высокая светоотдача – до 110 Лм/Вт;
- > Распределение света легко адаптируется к конкретной задаче освещения с помощью разных объективов;
- > Различные цветовые оттенки/цветовая температура;
- > Светодиоды имеют срок службы от 50000 до 100000 часов в зависимости от рабочего тока;
- > Световой поток светодиодов слабо зависит от температуры (95% при 40°C, 115% при -30°C) и легко регулируется с помощью специальных светодиодных драйверов;
- > Светодиоды идеально подходят для систем охранного освещения из-за их высокого светового потока без задержки включения.

Однако окупаемость вложений в новое освещение может сдвинуться во времени в результате преждевременного выхода LED-светильников из строя, поскольку они очень чувствительны к импульсным перенапряжениям. Диэлектрическая прочность новых светодиодных светильников достигает 4 кВ по напряжению и 2 кА по току, однако импульсные токи и перенапряжения, возникающие в сети, могут многократно превышать эти значения.

При ремонте же, помимо расходов на новые светильники и драйверы управления, которые стоят дороже старых ламп, большие расходы потребуются и на техническое обеспечение при замене дефектных деталей – из-за необходимости привлечения специальной высотной техники и обученного персонала. Потому следует заранее принять соответствующие защитные меры.

Для установки светильников используются различные металлические мачты – металлический корпус рассеивает результирующие потери тепла на большой площади; (если используются мачты из ПВХ, необходимо соблюдать дополнительные меры защиты от электростатического заряда). Вся трасса освещения снабжается электроэнергией через центральные распределительные коробки (шкафы управления), в которые встраиваются блоки управления и защитные компоненты (рис. 4.3.1). Питательное напряжение поступает в соединительные коробки, установленные в мачтах, а оттуда подается к самим фонарям. Если помимо обычной сети напряжения LED-светильник питается еще от какого-либо другого, эквивалентного источника питания, этот источник должен быть физически разделен с сетью в соответствии с нормативными требованиями.

УЗИП соответствующего типа устанавливается и в соединительной коробке, и в шкафу управления. Главным условием при выборе конкретных типов УЗИП является соотношение устойчивости изоляции и светодиодного каскада с уровнем защиты УЗИП. При этом сами УЗИП должны быть в состоянии многократно и без разрушения отводить импульсные токи.

Установка УЗИП в соединительной коробке в основании мачты дает возможность проверить или заменить его без специального подъемника.

Бывают случаи монтажа, когда конструкция крепления непосредственно самого LED-светильника не соединена металлическим контактом с основной мачтой. Тогда дополнительный УЗИП устанавливается и возле самого светильника (рис. 4.3.2).

Также для повышения уровня молниезащиты, вместо отдельных заземлителей для каждой мачты, вдоль питающего кабеля трассы освещения, на глубине 0,5 м и примерно на такой же высоте над питающим кабелем, прокладывается общий заземляющий проводник. Он защищает питающий кабель по всей длине, а также благодаря нему происходит уравнивание потенциалов вдоль всей трассы (рис. 4.3.2, 4.3.3).

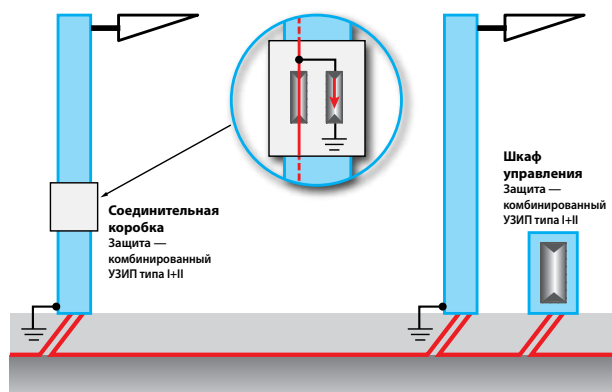


Рис. 4.3.1 – Схема питания и защиты при помощи УЗИП линии светодиодного освещения

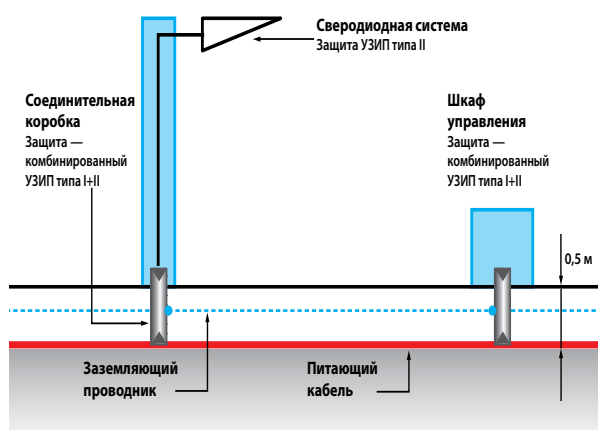


Рис. 4.3.2 – Полная защита LED-светильника от перенапряжений

Также для повышения уровня молниезащиты, вместо отдельных заземлителей для каждой мачты, вдоль питающего кабеля трассы освещения, на глубине 0,5 м и примерно на такой же высоте над питающим кабелем, прокладывается общий заземляющий проводник. Он защищает питающий кабель по всей длине, а также благодаря нему происходит уравнивание потенциалов вдоль всей трассы (рис. 4.3.2, 4.3.3).

В результате, даже при прямом ударе молнии в мачтовый светильник, мачта защищает проложенный в ней кабель, а мощные молниеразрядники, расположенные у основания мачты в соединительной коробке, разряжают ток молнии (общий ток до 50 кА, 10/350 мкс) в распределенный заземлитель – большая часть тока молнии стечет прямо в грунт. В комбинации с УЗИП на самом светильнике это не даст возможности возникнуть большой разности потенциалов между элементами мачты, питающим кабелем и светотехническим оборудованием, т.е. защитит всю конструкцию.

Подобная система защиты хорошо сработает и при удаленном ударе молнии, который может сгенерировать импульсное перенапряжение в радиусе 1,5/2 км от места удара. Наведение индуктивного импульса через питающий кабель будет ослаблено заземлителем, а то, что может проникнуть в осветительное устройство, будет иметь не столь большой запас энергии, как при прямом ударе молнии – защита от импульса перенапряжения в соединительной коробке и светильнике обезопасит сам LED-светильник.

В отличие от уличного освещения, светодиодные системы освещения промышленных и административных зданий больше страдают именно от импульсных перенапряжений, обусловленных индуктивными вводами или коммутационными процессами. Для защиты, при монтаже системы освещения, все питающие линии на входе в здание должны быть защищены соответствующими молниезащитными разрядниками. Независимо от этого, в питающих распределителях должна также устанавливаться защита от импульсных перенапряжений для всей системы освещения.

Поскольку в промышленных цехах лампы также часто монтируются на большой высоте, а длинные подводящие провода имеют высокий потенциал к индуктивному вводу импульсов перенапряжения, для защиты светодиодных оконечных каскадов также требуются установка УЗИП непосредственно перед LED-светильниками.

При установке светильников, к примеру, прямо под кабеленесущими системами (например, лотки), УЗИП можно монтировать в кабельном осветительном ящике перед лампами. Для использования экранирующей способности металлических кабеленесущих систем, их необходимо подключать с двух сторон к системе уравнивания потенциалов.

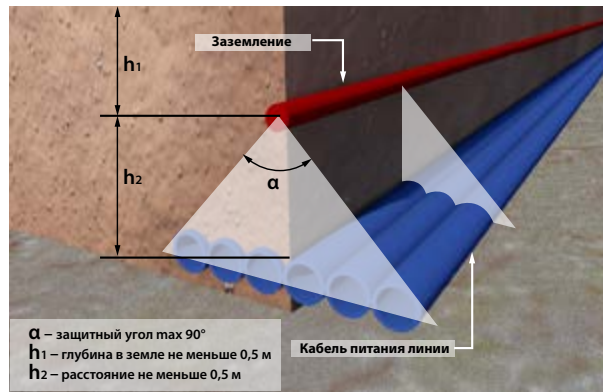


Рис. 4.3.3 – Применение сплошного заземляющего проводника

4.4 Молниезащита для станций сотовых мобильных сетей

Из-за повышенного спроса на объемы передаваемых данных, глобальный спрос на полосы пропускания радиосвязи очень вырос. Увеличение использования смартфонов и других мобильных устройств приводит существующие сетевые спектры к их пределам. Высокие инвестиционные затраты для новых сетевых инфраструктур, а также высокие эксплуатационные расходы для существующих системных технологий являются недостатками, с которыми приходится сталкиваться операторам мобильной связи. Поэтому их цель состоит в том, чтобы эффективно сократить расходы на техническое обслуживание и эксплуатацию и обеспечить постоянно растущее число пользователей мобильных телефонов со значительно большей доступностью и надежностью мобильных услуг. Операторы мобильной связи и производители системных технологий во всем мире переходят на высокоскоростную технологию UMTS (3G) или LTE (4G). Для этого используют новые приёмо-передающие станции.

В обычных сетях для передачи сигнала используются коаксиальные кабели, также называемые волноводными кабелями. Очевидным недостатком этой технологии являются высокие потери при передаче (до 50%) в зависимости от длины и поперечного сечения высокочастотных кабелей. Более того, радиопередатчик в такой технологии интегрирован в базовую радиостанцию (RBS), что требует постоянного охлаждения технического оборудования и помещений. Это приводит к увеличению потребления энергии и увеличению расходов на техническое обслуживание (рис. 4.4.1).

Новые удаленные радиостанции (RRHs/RRUs – Remote Radio Head/Unit – Удаленное Радио Устройство) устанавливаются непосредственно на антеннах, что уменьшает потери и увеличивает скорость передачи. Высокочастотный сигнал генерируется непосредственно на антенне и затем передается. Другим преимуществом является то, что из-за самоохлаждения удаленных радиостанций требуется меньше систем кондиционирования воздуха. Оптоволоконные кабели позволяют передавать данные между базовой радиостанцией и удаленными устройствами на расстояние до 20 км без потери качества. Использование удаленных технологий и современных малоразмерных базовых станций экономит затраты на электроэнергию, а также расходы на аренду из-за сокращения площади для технического оборудования (рис. 4.4.1)

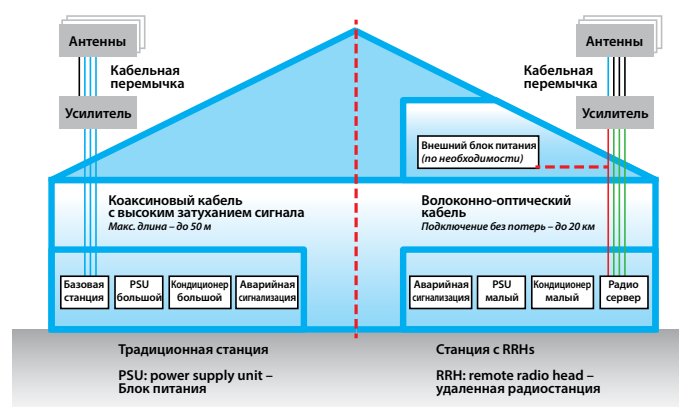


Рис. 4.4.1 – Сравнение радиостанций, созданных по обычной и новой технологии

4.4.1 Внешняя молниезащита

Антенны упомянутых систем часто устанавливаются на арендованной крыше. Оператор сети и владелец здания заинтересованы в том, чтобы размещение антенн не представляло дополнительного риска для здания. Для системы молниезащиты это означает, что в случае удара молнии к антенной башне не должны попасть частичные токи молнии, поскольку частичные токи молнии, проникнув внутрь здания, будут угрожать электрическим и электронным устройствам. На рисунке 4.2 показана антенная башня с защитным молниеприемником и токоотводом. Молниеприемник присоединен к башне антенны посредством опорной трубы, изготовленной из непроводящего материала.

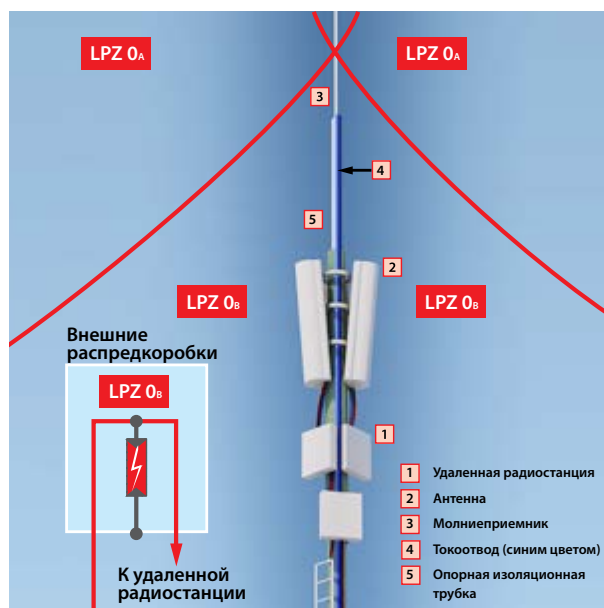


Рис. 4.4.2 – Антенная башня с молниеприемником и токоотводом

Высота молниеприемника зависит от башни антенны, возможного электрического оборудования антенной системы и должна быть выбрана таким образом, чтобы все эти элементы находились в защищенном пространстве. В случае здания с несколькими антенными системами необходимо установить несколько изолированных молниеприемников.

4.4.2 Базовые радиостанции (RBS)

Блок питания базовой станции должен иметь отдельный фидерный кабель, который не зависит от шины питания здания. Для работы сотовых сетей должна быть предусмотрена отдельная распределительная плата, которая должна быть оснащена УЗИП (разрядниками типа 1). Кроме того, комбинированный разрядник типа 1 устанавливается после панели счетчика, а именно после предохранителей. Для обеспечения правильной координации работы УЗИП в обоих местах установки должны использоваться устройства одного производителя.

При использовании комбинированных разрядников необходимо также обеспечить «селективность разьединения» в отношении предохранителей, расположенных выше по потоку энергии, чтобы избежать ложного срабатывания системных предохранителей и, следовательно, отключения блока питания. Специальные комбинированные разрядники типа 1, разработанные для защиты блоков питания в системах передачи/приема данных, используются для защиты блока питания (PSU) базовой станции.

Удаленные радиостанции (RRHs/RRUs) требуют отдельного источника питания постоянного напряжения 48 В. Для этого обычно используются экранированные многожильные медные кабели с поперечным сечением от 6 до 16 мм² (фидеры). Эти кабели устанавливаются вне здания либо до поверхности крыши, где стоят RRH/RRU, или от базовой станции до мачты, где закреплены RRH/RRU, и их экраны должны быть подключены к заземлению антенны и к шине заземления здания (в соответствии с ДСТУ EN 62305-3). Передача данных до RRH/RRU осуществляется с использованием предварительно проложенных волоконно-оптических кабелей вместо ранее использованных коаксиальных кабелей.

В обоих случаях установки, фидерные кабели и удаленные станции рискуют попасть под удар молнии. Разрядники типа 1 должны быть способны безопасно проводить молниевые токи в систему заземления – только разрядные УЗИП типа 1 обеспечивают надежную согласованность по энергии с защитными цепями, расположенными ниже по потоку и встроенными в оконечное оборудование. Благодаря этому обеспечивается надежная защита оборудования. Для самих удаленных станций RRH/RRU разработаны специальные разрядники типа 1 для работы на низковольтных кабелях постоянного напряжения. Они устанавливаются в блок рядом с блоком питания в комнате технического оборудования и наружной коробке на мачте антенны. В коробке на мачте положительный полюс и экран кабеля соединены косвенно, через искровой промежуток для предотвращения коррозии и блуждающих токов. В блоке питания положительный полюс заземлен через однополюсный УЗИП типа 1, при этом уровень защиты по напряжению U_p разрядников должен быть ниже, чем диэлектрическая прочность изоляции и оборудования.

Сборки УЗИП типа 2 также используются в зависимости от планируемой защиты, технических характеристик и конкретных условий на месте установки. Варисторные разрядники типа 2 удобны в применении для защиты оконечного оборудования, используются для RRH/RRU. Для их установки применяют специальные коробки для монтажа – запираемый корпус из стекловолокна (GRP) со степенью защиты IP 66 обеспечивает пространство для шести RRH/RRU и включает в себя входящие и исходящие линии 48 В с креплением на клеммных колодках; удобны в установке, в частности, в случае установки на мачту и дооснащения, поскольку имеют простые в установке аксессуары (кронштейны для стен и мачты) с натяжным ремнем, что обеспечивает легкую и быструю установку.

4.4.3 Согласование УЗИП типов 1 и 2

Согласование по мощности искровых разрядников типа 1 (10/350 мкс) с защищаемым оконечным оборудованием и варисто-

рами типа 2 является важной задачей при построении защиты от перенапряжений.

Так называемая «функция прерывания волны» достигается быстрым запуском искрового промежутка в течение микросекунды. Это означает, что искровой УЗИП типа 1 и варисторный УЗИП типа 2 согласованы по времени и мощности срабатывания, импульс тока проходит через УЗИП типа 1 практически полностью и почти не попадает в оконечное оборудование, которое должно быть защищено.

Относительно небольшое количество энергии, поступающее в оконечное оборудование (в случае чрезвычайно высоких импульсных токов), некритично для варистора, встроенного для защиты оконечного оборудования.

Если же используемые устройства защиты не будут согласованы, (например, УЗИП типа 1 не смог пропустить весь импульс тока), тогда большое количество энергии попадет на варистор. В случае, если варистор не справляется, эта энергия попадает в оконечное оборудование, что приводит к повреждениям, а в худшем случае – к разрушению оборудования.

4.5 Молниезащита для спортивных площадок

Все более широко внедряются системы молниезащиты и на игровых полях и спортивных площадках, где молния может поразить вышки с прожекторами, зрительские трибуны, ограды или поле, что создает высокий риск для спортсменов и зрителей. Люди, попавшие под прямой удар молнии, могут быть серьезно ранены или умереть. Люди, стоящие рядом с точкой удара, подвергаются опасности «шагового напряжения», что приводит к травмам (фибрилляция, сердечная аритмия); также возможны травмы, вызванные паникой. Потому места, где риск удара молнии высок, и где происходят массовые скопления людей (что может иметь серьезные последствия), должны быть оснащены постоянно действующими системами молниезащиты.

Крытые трибуны, раздевалки и т.п. обеспечивают убежище в случае неожиданного сильного дождя и грозы. Для этих типов зданий, согласно ДСТУ EN62305-3, требуется система молниезащиты (LPS) по классу III. Для незакрытых зрительских трибун класс LPS может быть поднят до II-го.

Для защиты от прямых ударов молний трибун для зрителей, металлических ограждений, прожекторов, флагштоков или табло используются системы отдельных молниеприемных стержней. Высота и количество молниеприемников рассчитываются исходя из выбранного класса молниезащиты.

Прожекторы рядом с галереями или трибунами должны быть оснащены своей системой молниезащиты. Системы заземления отдельных пилонов должны быть соединены друг с другом и с системами заземления спортивных сооружений (залы, раздевалки, технические здания). Эти дополнительные соединения улучшают эквипотенциальность и эффективность отдельных фундаментных заземляющих электродов. Создание связанной системы уравнивания потенциалов предотвращает возможность электрических разрядов между разными конструкциями и их частями. Если они правильно установлены, то образуют защитное пространство на случай прямого удара молнии по кабельным трассам прожекторов (рис. 4.3.3).

Люди, оказавшиеся рядом с конструкцией, в которую пришелся удар молнии (несущие мачты, пилоны, заборы, флагштоки, иные строения), оказываются под угрозой либо контактного напряжения, либо «шагового напряжения» (рис. 1.2.1). Риск получения травмы может быть уменьшен путем изоляции поверхности – в соответствии с ДСТУ EN 62305, достаточно изолирующего слоя асфальта не менее 5 см вокруг этих частей.

Для уменьшения шагового напряжения также предусматривается прокладка дополнительных заземляющих проводников вокруг металлических конструкций и рядом со зданиями (рис. 4.5.1).

Образуется зона управления разностью потенциалов, где шаговое напряжение уменьшается, а ток молнии равномерно распределяется по земле (4.5.2).

4.6 Молниезащита для фотоэлектрических систем (PVS), установленных на крыше здания

Фотоэлектрические системы (PVS – Photovoltaic systems) (солнечные электростанции) предназначены для автономного электроснабжения объектов, и все более широко начинают применяться в рамках политики перехода на экологически чистые, возобновляемые ресурсы. Главное достоинство подобных систем – обеспечение высокой степени независимости от электрической сети.

Однако все эти системы подвергаются воздействию любых погодных условий и должны выдерживать их на протяжении десятилетий.

Воздействие молний повреждают не только PV-модули, инверторы и их контрольную электронику, но и вызывает электрические помехи. В связи с увеличением длины кабелей, которые затем входят в здание и подключаются к их сети электроснабжения, ток молнии проникает в здание и может повредить внутренние устройства. Если электростанция работает автономно, удар молнии может повредить оборудование, работающее от солнечного электричества.

4.6.1 Необходимость молниезащиты для PV-системы на крыше

Вопрос установки PV системы на крыше промышленных или частных зданий зависит от их местоположения, типа конструкции, возможностей применения. Еще до этапа проектирования системы PV известно, установлена ли система молниезащиты на здании, потому вопрос решается следующим образом: если да – какая потребуется модернизация; если нет – должна ли быть установлена система молниезащиты. С этой целью следует определить вероятность удара молнии и просчитать возможные последствия.

Согласно современным знаниям, установка модулей PV сама по себе не увеличивает риск удара молнии. Поэтому ответ на вопрос о необходимости мер молниезащиты не может быть получен просто из факта существования системы PV. На основе анализа риска удара молнии проводится новый расчет экономической эффективности системы молниезащиты – и если расчет покажет необходимость в защите, она должна быть установлена. Вообще же раздел «Управление рисками» стандарта ДСТУ EN 62305-3 описывает, что

система молниезащиты, разработанная для класса молниезащиты III, соответствует обычным требованиям к фотоэлектрическим системам – следовательно, система молниезащиты (согласно классу LPS III) может быть установлена для PV-систем (> 10 кВт) на крыше. Также должны быть приняты меры защиты от перенапряжений – даже для зданий без внешней молниезащиты.

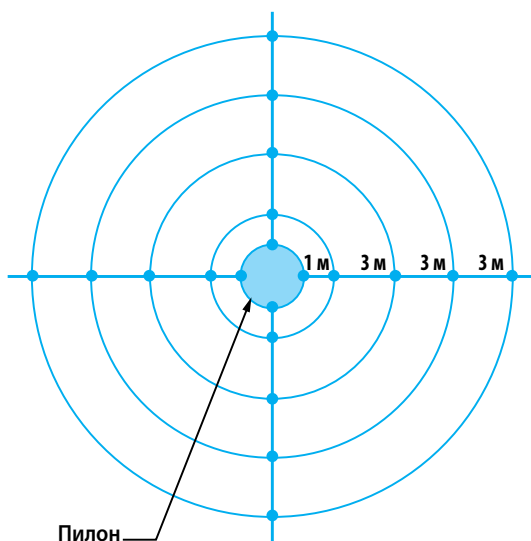


Рис. 4.5.1 – Дополнительное заземление вокруг пилона

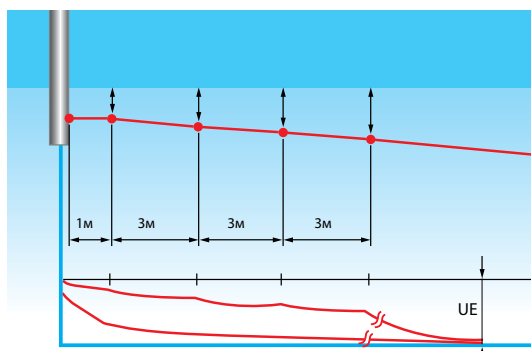


Рис. 4.5.2 – Снижение воронки потенциалов и шагового напряжения

4.6.2 Кабельная прокладка PV-систем и заземление

Кабели необходимо прокладывать таким образом, чтобы избежать больших индуктивных контуров: при соединении отдельных панелей и блоков постоянного напряжения для формирования «линии» и при соединении нескольких «линий»; провода для передачи данных (мониторинг выходного напряжения) или линии датчиков (например, датчик излучения) не должны прокладываться рядом с силовыми. Это также следует учитывать при подключении инвертора к сети. При этом все линии, через соответствующие УЗИП должны быть подключены к шине уравнивания потенциалов.

Сами фотоэлектрические модули обычно фиксируются на металлических монтажных системах и имеют усиленную изоляцию. Дело в том, что металлический монтаж обычно заземлен (система контроля изоляции, встроенная в инверторы, действует, только если система крепления заземлена). Если PV-система находится в защищенном пространстве внешней молниезащиты, должен соблюдаться разделительный интервал S .

Соединения монтажных конструкций выполняется медным проводником с поперечным сечением не менее 6 мм^2 (или эквивалентных по проводимости).

Однако если этот интервал не может соблюдаться и система крепления напрямую подключена к внешней системе молниезащиты (или внешней молниезащиты нет), металлоконструкции выполняют роль молниеприемников, а на PV-модули, при ударе молнии, будет воздействовать полная энергия молниевых разрядов. Для этого нужна усиленная изоляция.

Соединения монтажных конструкций при этом становятся частью системы уравнивания потенциалов молнии и должны быть способны переносить молниевые токи. Минимальным требованием для системы молниезащиты класса III является медный проводник с поперечным сечением 16 мм^2 (или эквивалент). Также в этом случае монтажные направляющие должны быть постоянно соединены между собой с помощью проводников этого поперечного сечения.

Сочетание различных технологий на PV-модулях и инверторах (например, с гальванической развязкой или без неё) приводит к различным требованиям к заземлению, однако в любом случае функциональный заземляющий проводник должен быть расположен как можно ближе к кабелям постоянного или переменного напряжения. Заземляющие зажимы типа UNI удобны для использования; они присоединяют медные проводники с поперечным сечением 6 или 16 мм^2 и оголенные круглые провода

диаметром от 8 до 10 мм к монтажной системе таким образом, чтобы место контакта могло выдержать молниевые токи. Встроенная контактная пластина из нержавеющей стали обеспечивает защиту от коррозии для алюминиевых систем крепления.

4.6.3 Затенение солнечных элементов

Относительное расположение солнечных батарей и системы внешней молниезащиты (в случае ее наличия) должно быть таковым, чтобы, по возможности, не затенять фотоэлементы.

Размытые тени от, например, воздушных линий, не оказывают существенного влияния на работу фотоэлементов. Однако на близком расстоянии от объекта темная, четко очерченная тень, отбрасываемая на поверхность за объектом, изменяет ток, протекающий через PV-модули – по этой причине солнечные элементы не должны подвергаться воздействию таких густых теней. Этого можно достичь путем выдерживания нужного расстояния между, например, стержнем молниеприемника и солнечной панелью. Стержень диаметром 10 мм отбрасывает тень, которая постепенно размывается, и на расстоянии l более 1,08 м остается только размытая тень (табл. 4.6.1).

Таблица 4.6.1 – Расстояние между PV-модулем и стержнем, необходимое для предотвращения густых теней

| Диаметр стержня | Расстояние l |
|-----------------|----------------|
| 10 мм | 1,08 м |
| 16 мм | 1,76 м |

4.6.4 Особенности УЗИП для линий солнечных элементов

Вольтамперные характеристики источников фотоэлектрического тока сильно отличаются от характеристик обычных источников постоянного напряжения: они имеют нелинейную характеристику и потому вызывают долговременную устойчивость воспламенившейся дуги УЗИП разрядного типа. Эта особенность источников тока на PV-элементах требует специального разьединителя для УЗИП, способного справляться с PV-токами.

Чтобы облегчить выбор УЗИП типа 1, в таблицах 4.6.2 и 4.6.3 показана требуемая мощность по импульсному току I_{imp} в зависимости от класса системы молниезащиты (LPS), количества токоотводов, а также типа УЗИП (ограничивающий напряжение варистор или УЗИП с разрядником).

Таблица 4.6.2 – Выбор минимальных разрядных токов для ограничителей напряжения (УЗИП типа 1 - варистор) или комбинированных УЗИП типа 1 (последовательное соединение варистора и искрового промежутка)

| Класс молниезащиты/ максимальный ток молнии (10/350 мкс) | Количество токоотводов внешней системы молниезащиты | | | |
|--|---|--|--|--|
| | < 4 | | ≥ 4 | |
| | Значения ограничения напряжения для УЗИП типа 1 или комбинированного УЗИП типа 1 (последовательное соединение) на основе выбора между $I_{8/20}$ и $I_{10/350}$ | | | |
| | $I_{узип1} = I_{узип2}$ $I_{8/20} - I_{10/350}$ | $I_{узип3} = I_{узип1} + I_{узип2} = I_{total}$ $I_{8/20} - I_{10/350}$ | $I_{узип1} = I_{узип2}$ $I_{8/20} - I_{10/350}$ | $I_{узип3} = I_{узип1} + I_{узип2} = I_{total}$ $I_{8/20} - I_{10/350}$ |
| I (200 кА) | 17/10 | 34/20 | 10/5 | 20/10 |
| II (150 кА) | 12,5/7,5 | 25/15 | 7,5/3,75 | 15/7,5 |
| III, IV (100 кА) | 8,5/5 | 17/10 | 5/2,5 | 10/5 |

Таблица 4.6.3 – Выбор минимальных разрядных токов для ограничителей напряжения (УЗИП типа 1 – искровой разрядник) или комбинированных УЗИП типа 1 (параллельное соединение варистора и искрового промежутка)

| Класс молниезащиты/ максимальный ток молнии (10/350 мкс) | Количество токоотводов внешней системы молниезащиты | | | |
|--|--|--|--------------------------------------|--|
| | < 4 | | ≥ 4 | |
| | Значения ограничения напряжения для УЗИП типа 1 или комбинированного УЗИП типа 1 (параллельное соединение) | | | |
| | $I_{узип1} = I_{узип2}$ I_{imp} | $I_{узип3} = I_{узип1} + I_{узип2} = I_{total}$ I_{imp} | $I_{узип1} = I_{узип2}$ I_{imp} | $I_{узип3} = I_{узип1} + I_{узип2} = I_{total}$ I_{imp} |
| I (200 кА) | 17/10 | 34/20 | 10/5 | 20/10 |
| II (150 кА) | 12,5/7,5 | 25/15 | 7,5/3,75 | 15/7,5 |
| III, IV (100 кА) | 8,5/5 | 17/10 | 5/2,5 | 10/5 |

4.6.5 Специальные УЗИП для использования в PV-системах: УЗИП типа 1

Специальные УЗИП с трехступенчатым коммутационным устройством постоянного тока для фотоэлектрических установок удовлетворяют всем вышеупомянутым требованиям к УЗИП типа 1. Само УЗИП состоит из комбинированного устройства замыкания (переключателя) с термодинамическим управлением и предохранителя в обводном пути, объединяя разрядник молнии и предохранитель в одном корпусе, что обеспечивает эффективную защиту оконечного оборудования.

Такая схема безопасно отключает разрядник от напряжения PV-генератора в случае перегрузки и надежно гасит дугу постоянного напряжения за счет того, что после срабатывания переключателя, ток в цепи продолжает течь некоторое время через предохранитель. За это время дуга успевает погаснуть, а затем предохранитель сгорает. Не будь этого, дуга продолжала бы гореть после переключения, что привело бы к выгоранию корпуса УЗИП и возможному пожару в щите.

Таким образом, такие специальные УЗИП позволяют защитить PV-генераторы до 1000 А без дополнительного резервного предохранителя. Благодаря разрядному току I_{total} в 12.5 кА (10/350 мкс) и напряжениям U_p 600 В, 1000 В и 1500 В, его можно гибко использовать для высших классов молниезащиты. Поэтому такие УЗИП – идеальный комбинированный разрядник типа 1 для использования в системах молниезащиты для фотоэлектрических систем электропитания.

4.6.6 УЗИП типа 2 для использования в PV-системах

Для надежной работы системы защиты необходимы также УЗИП типа 2 в цепях постоянного тока PV-систем. УЗИП могут подключаться к PV-генераторам до 1000 А без дополнительного резервного предохранителя.

Технология SCI увеличивает срок службы всей PV-системы на стороне постоянного напряжения, предотвращая повреждение УЗИП, снижая риск возникновения пожара перегруженного разрядника; переводя разрядник в безопасное электрическое состояние, не нарушая при этом работу PV-системы.

4.6.7 Выбор УЗИП по уровню защитного напряжения U_p

Постоянное рабочее напряжение PV-систем отличается от системы к системе (в настоящее время возможны значения до 1500 В); следовательно, диэлектрическая прочность оконечного оборудования также различается. Чтобы гарантировать надежную защиту PV-системы, уровень защиты по напряжению U_p УЗИП должен быть ниже, чем диэлектрическая прочность PV-системы, которую оно должна защищать, примерно на 20%. УЗИП типа 1 или типа 2 должны быть согласованы по энергии с входом оконечного оборудования. Если УЗИП уже интегрированы в оконечное оборудование, координация между УЗИП типа 2 и входной цепью оконечного оборудования обеспечивается изготовителем.

4.6.8 PV-системы без внешней молниезащиты

Опасные скачки напряжения поступают в PV-систему из-за индуктивной связи, возникающей в результате близких ударов молнии или от сети электропитания через вход в установку потребителя. УЗИП типа 2 должны быть установлены в следующих местах:

- > со стороны постоянного тока – на модулях и инверторах
- > со стороны переменного тока – выход инвертора
- > основной низковольтный распределительный щит
- > интерфейсы проводной связи

Каждый вход инвертора на стороне постоянного напряжения должен быть защищен УЗИП типа 2. Также необходимо установить дополнительный УЗИП типа 2 на стороне модуля, если расстояние между входом инвертора и PV-генератором превышает 10м.

Выходы переменного напряжения инверторов также достаточно защищены УЗИП типа 2, если расстояние между преобразователями и местом установки разрядника типа 2 в точке подключения к сети (низковольтная подача) составляет менее 10 метров. В случае большей длины кабеля, перед устройством переменного напряжения должно быть установлено дополнительное УЗИП типа 2. Кроме того, УЗИП типа 2 должно быть установлено перед измерителем низковольтной подачи.

4.6.9 PV-системы с внешней молниезащитой при соблюдении разделительного интервала S

На рисунке 4.6.1 показана PV-система с внешней молниезащитой и соблюдением разделительного интервала S.

Первичная цель защиты заключается в том, чтобы избежать повреждений (пожара здания) в результате удара молнии. В этом контексте важно, чтобы PV-система не мешала внешней молниезащите, но была защищена от прямых ударов молнии.

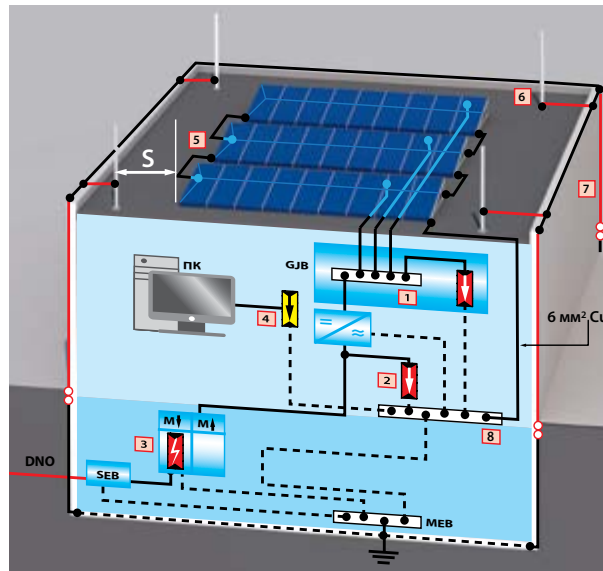


Рис. 4.6.1 - PV-система на крыше здания с внешней молниезащитой

Это защищенное пространство образуется путем установки системы молниеприемников (например, стержни), которые предотвращают прямые удары молнии по PV-панелям и кабелям. Определение этого защищенного пространства можно вести методом защитного угла или методом шаровой сферы (рис. 4.6.2), как описано в стандарте ДСТУ EN 62305-3.

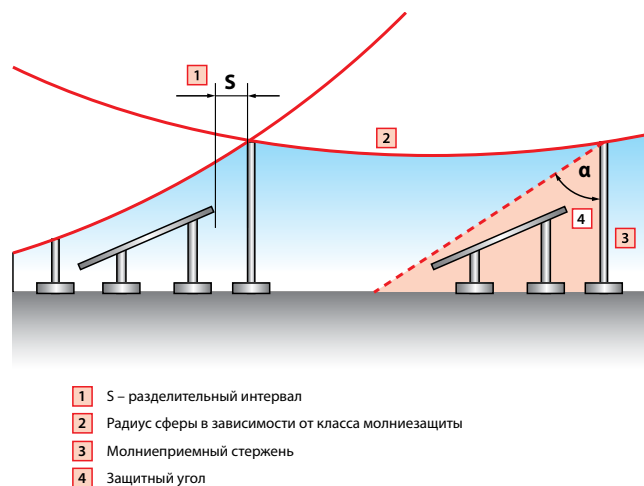


Рис. 4.6.2 – Определение защищенного пространства методом сферы и защитного угла

Система уравнивания потенциалов также является неотъемлемой частью системы молниезащиты. Она подключается ко всем проводящим системам и линиям, входящим в здание (через которые токи молнии и могут проникнуть внутрь). Для этого производится соединение всех металлических систем и подключение к заземлению, а также косвенное подключение всех остальных подключенных к сети систем через разрядники тока молнии типа 1.

Подключение к локальным шинам выравнивания потенциалов должно осуществляться как можно ближе к входной точке в здании, чтобы предотвратить попадание частичных токов молнии внутрь здания. Точка подключения должна быть защищена многополюсным УЗИП типа 1 или 1+2. Этот УЗИП объединяет разрядник тока молнии и разрядник от скачка напряжения в одном устройстве. Если длина кабеля между разрядником и инвертором меньше 10 м, обеспечивается достаточная защита. В случае большей длины кабеля, перед устройством переменного напряжения необходимо установить дополнительные УЗИП типа 2.

Каждый вход переменного напряжения инвертора должен быть защищен разрядником типа 2. Если инверторы подключены к линиям данных, например, для контроля выхода, для защиты передачи данных должны быть установлены свои УЗИП для линий с аналоговыми сигнальными и шинными данными, например RS485 – он автоматически определяет рабочее напряжение полезного сигнала и регулирует уровень защиты от этого рабочего напряжения.

4.6.10 PV-системы с внешней молниезащитой при невозможности соблюдения разделительного интервала S

Если кровля выполнена из металла (или по иной причине), разделительный интервал S не может быть выдержан. Тогда металлические компоненты системы крепления PV-панелей подключаются к внешней системе молниезащиты (молниеприемникам), а проводники уравнивания потенциалов (п. 5 на рис. 4.6.1) превращаются в токоотводы; они должны выдерживать

молниевые токи и изготавливаются из медного проводника с поперечным сечением не менее 16 мм² (или эквивалент).

Также это означает, что ток молнии попадает на локальную шину уравнивания потенциалов (п. 8 рис. 4.6.1) – значит, соединение между креплениями PV-панелей - локальная шина - главная шина заземления также должно быть выполнено медным проводником сечением 16 мм². Значит, выравнивание потенциалов молнии также должно быть реализовано для линий, входящих в здание снаружи. Для этой цели используется комбинированный разрядник типа 1 и типа 2.

Также выравнивание потенциалов молнии должно быть реализовано в низковольтной подаче. Если преобразователь PV находится на расстоянии более 10м от УЗИП типа 1, установленного в точке соединения двух электрических сетей переменного напряжения, на преобразователь необходимо установить дополнительный УЗИП типа 1 или тип 1 + 2. Также должны быть установлены подходящие УЗИП для защиты соответствующих линий данных, например на основе RS-485.

4.6.11 PV-системы с микроинверторами

Микроинверторам требуется совершенно другая концепция защиты от перенапряжений. Линия PV-модуля (или пары модулей) напрямую подключается к малому инвертору. При этом необходимо избегать ненужных проводящих контуров, хотя индуктивная связь с такой маленькой структурой со стороны постоянного напряжения, как правило, имеют низкий потенциал энергетического воздействия.

Зато обширная кабельная сеть PV-системы с микроинверторами расположена на стороне переменного напряжения.

Если микроинвертер подключен непосредственно к PV модулю, УЗИП могут быть установлены только на стороне переменного напряжения. Независимо от конкретных производителей, микроинвертеры оснащены системами мониторинга данных. Если данные берутся в линии переменного напряжения после микроинверторов, должно быть предусмотрено УЗИП на отдельных приемных устройствах (экспорт данных / обработка данных). То же самое относится к интерфейсным соединениям с нисходящими шинными системами и их питанием (например, Ethernet).

Солнечные энергогенерирующие системы сейчас являются неотъемлемой частью современных электрических систем. Они должны быть оснащены адекватными защитными устройствами, что обеспечит долгосрочную и безупречную работу этих источников электроэнергии.

4.7 Молниезащита для фотоэлектрических систем (PVS), установленных на открытом пространстве

Установка солнечных электростанций на открытом пространстве позволяет получать на выходе гораздо большую мощность – до 100 МВт и выше. При стабильной работе (минимум 20 лет), минимизации потерь и «зеленом тарифе» это позволяет рассчитывать на окупаемость инвестиций.

Для начала требуется оценка риска, возникающего в результате удара молнии, и принятие мер защиты, ведь PV-системы подвергаются воздействию погодных условий, таких как грозы, на протяжении десятилетий.

4.7.1 Необходимость системы молниезащиты

Существует связь между солнечным излучением, влажностью воздуха и частотой разрядов молнии. Регионы с высокой солнечной радиацией и влажностью воздуха более подвержены такой опасности. Потому региональная частота ударов молнии (на квадратный километр в год), расположение и размеры PV-электростанции составляют основу для расчета вероятности удара.

Как и ранее, риск, связанный с ударом молнии, должен определяться в соответствии со стандартом ДСТУ EN 62305-2, и результаты этого анализа должны учитываться на этапе проектирования. В результате должна получиться технически и экономически оптимизированная концепция молниезащиты, которая понимается всеми участвующими сторонами и обеспечивает необходимую защиту по разумным ценам.

Повреждение PV-систем происходит как от прямого удара молнии, так и от индуктивного или емкостного ввода импульсов напряжения, вызванных электромагнитным полем молнии. Импульсы молнии также вызывают преждевременное старение фотоэлементов, силовых полупроводников во входных и выходных цепях, в сети системы данных. Кроме того, импульсы перенапряжения, возникающие в результате коммутации на стороне переменного напряжения, также могут привести к повреждению PV-модулей, инверторов, контроллеров заряда и их систем мониторинга и связи.

Все это приводит к увеличению затрат на замену и ремонт, т.е. к снижению доходности электростанции. Кроме того, сетевые операторы устанавливают требования к непрерывности и доступности произведенной энергии, а банки и страховые компании требуют применения молниезащиты (минимум класс LPS III) для PV-систем мощностью более 10 кВт.

Для обеспечения эффективной защиты требуется система с оптимально скоординированными элементами (молниеприемники, система заземления, уравнивание потенциалов молнии, устройства защиты от перенапряжений для источников питания и систем передачи данных).

4.7.2 Молниеприемники и токоотводы

Для предотвращения прямых ударов молнии PV-системы должны быть расположены в защищенном пространстве системы молниеприемников. Применение методов фиктивной сферы и защитного угла (рис. 4.6.2) дает возможность для определения их количества.

Молниеприемники образуют защищенное пространство над модульными стойками, рабочими зданиями и кабелями. Из-за возможного индуктивного ввода помех следует устанавливать распределительные коробки генераторов, закрепленные на мо-

дильных стойках, или микроинверторы как можно дальше от молниеприемников и токоотводов. Высокие мачты, на которых установлены системы видеонаблюдения (CCTV), также действуют как молниеприемники. При этом сама система видеонаблюдения должна быть установлена таким образом, чтобы она находилась в защищенном пространстве мачты.

Все токоотводы должны быть подключены к клеммам системы заземления. Выводы заземления должны быть коррозионно-стойкими (нержавеющая сталь), особенно в точке, где они выходят из почвы или бетона. Контактные клеммы из оцинкованной стали должны быть защищены соответствующими мерами, термоусадочными втулками или специальными лентами.

Для механической фиксации стержни молниеприемников можно подключать к стойкам PV-модулей. К системе заземления они могут быть подключены через фундаменты, опорные на сваи, что облегчает последующее обслуживание.

4.7.3 Система заземления

Система заземления формирует основу для реализации эффективных мер защиты от молнии и импульсных перенапряжений на PV-электростанциях, для которых в стандарте ДСТУ 62305-3 рекомендуется заземление типа А. В любом случае сопротивление заземления должно быть менее 10 Ом.

Сетка из провода диаметром 10 мм из нержавеющей стали, с размером ячеек от 20м×20м до 40м×40м, проложенная ниже линии замерзания, долговечна и доказала свою эффективность на практике. Металлические стойки могут использоваться как часть системы заземления. Стандарту ДСТУ EN 62305-3 рекомендует, чтобы металлические стойки были соединены друг с другом.

Системы заземления PV-генераторов и рабочих зданий должны быть связаны между собой плоской полосой (30 мм×3,5 мм) или круглой проволокой (Ø 10 мм) (нержавеющая сталь, или медь, или оцинкованная сталь). Эта взаимосвязь отдельных систем заземления снижает общее сопротивление заземления. К тому же создается система уравнивания потенциалов тока молнии, что при разряде молнии значительно снижает разность напряжений на электрических соединительных линиях между массивом PV-элементов и рабочим зданием.

Чтобы сохранить работоспособность системы заземления в течение многих лет, необходимо учитывать влияние коррозии, влажности почвы и мороза. Потому для расчета длины заземляющего электрода следует учитывать только область ниже линии замерзания (2,5м). Металлические монтажные системы для установки PV-модулей, со свайным или винтовым основанием, должны быть соединены друг с другом и с системой заземления (рис. 4.7.1).

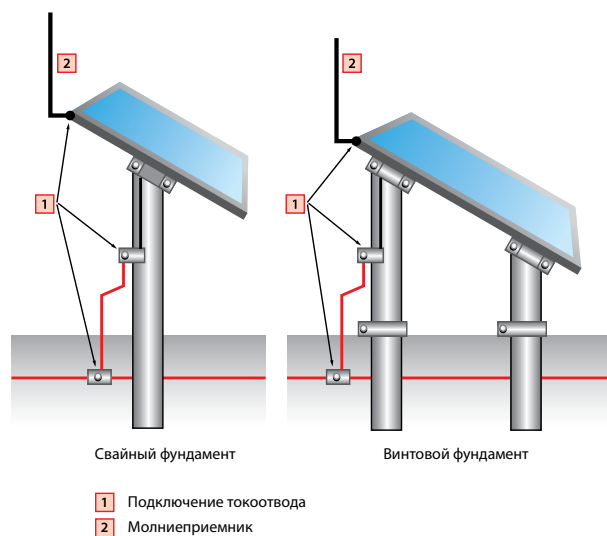


Рис. 4.7.1 – Подключение заземления к монтажным стойкам PV-модулей

Каждая PV-матрица также должна быть соединена с заземлением таким образом, чтобы она могла переносить токи молнии (с помощью проволоки из нержавеющей стали толщиной 10 мм).

4.7.4 Система уравнивания потенциалов

Соединение всех металлических систем для выравнивания потенциалов тока молнии дает возможность переносить ими молниевые токи. Если модули, кабели и здания расположены в защищенном пространстве системы внешней молниезащиты, можно ожидать, что прямые токи молнии не будут вводиться в линии. Если соединение с оператором распределительной сети (DNO) установлено на уровне низкого напряжения, эта точка подключается к основной шине заземления (MEB) через разрядники тока молнии типа 1, поскольку присутствуют частичные токи молнии. То же самое относится к входящим телекоммуникационным кабелям, для которых должны быть установлены разрядники типа 1.

4.7.5 Установка УЗИП

В случае удара молнии во внешнюю систему молниезащиты, на всех электрических проводниках индуцируются импульсы

высокого напряжения, а частичные токи молнии поступают во всевозможные кабели (постоянного напряжения, переменного напряжения, кабели данных). Величина частичных токов молнии зависит, например, от типа системы заземления, удельного сопротивления грунта на месте и типа кабелей.

В случае электростанций с центральным инвертором, кабели постоянного напряжения направляются в здание, где стоит инвертор (рис. 4.7.2).

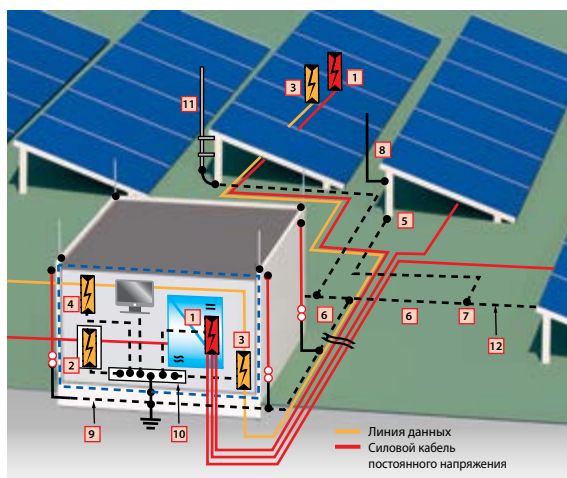


Рис. 4.7.2 – Концепция молниезащиты для PV-электростанции с центральным инвертором

Частичный ток молнии через кабель постоянного напряжения может проникнуть в инвертор. Потому на стороне постоянного напряжения требуется установка УЗИП типа 1 с минимальным разрядным током I_{total} 10 кА (10/350 мкс). Также этот тип УЗИП применим и в отношении возможных обратных токов.

Дело в том, что в PV-системах с центральными инверторами от обратных токов защищают предохранители. Максимальный доступный ток зависит от фактического солнечного излучения. В некоторых рабочих состояниях плавкие предохранители срабатывают через несколько минут (рис. 4.7.3).

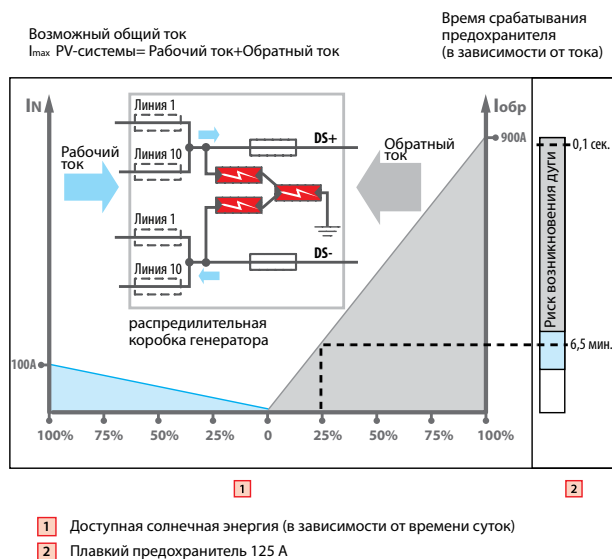


Рис. 4.7.3 – PV-система с током 1000 А: Предполагаемый ток короткого замыкания на разряднике в зависимости от времени суток

Поэтому устройства защиты от перенапряжений, установленные в распределительных коробках генератора, должны быть рассчитаны на возможный общий ток, состоящий из рабочего тока и обратного тока, и обеспечить автоматическое отключение без возникновения дуги в случае возможной перегрузки. В остальном выбор и особенности применения УЗИП такие, как для PV-систем с установкой на крыше здания (разделы 4.6.4 – 4.6.7).

4.7.6 PV-электростанции с децентрализованными микроинверторами

На распределение тока молнии оказывают влияние вид и количество силовых кабелей (центральный инвертор или децентрализованные микроинверторы). В PV-электростанции с децентрализованными микроинверторами большинство силовых кабелей устанавливаются на стороне переменного напряжения, а сами инверторы устанавливаются в поле, под модульными

стойками соответствующих солнечных генераторов. Из-за близости к модулю преобразователь выполняет еще и функции распределительных коробок. В этом случае силовые кабели используются в качестве эквипотенциального соединительного проводника между локальным потенциалом земли массива PV, пораженным молнией, и удаленной эквипотенциальной поверхностью подающего трансформатора. Единственное отличие от установок с центральными инверторами заключается в том, что в случае PV-систем со микроинверторами, частичные токи молнии поступают в линии переменного тока. Поэтому там устанавливаются разрядники типа 1 возле самих микроинверторов, и на стороне низкого напряжения подающего трансформатора.

Для стороны постоянного напряжения достаточно УЗИП типа 2. Если заземляющая система, преобразователи и связанные с ними PV-матрицы образуют локальную эквипотенциальную сеть, не стоит ожидать, что молниевые токи проникнут на сторону постоянного напряжения. Кабели переменного напряжения от этих наружных инверторов соединяются в монтажных коробках. Если там установлены разрядники типа 1, они защищают все выходы преобразователя до расстояния 10 м. Далее полевые кабели переменного напряжения направляются в здание, где мощный комбинированный разрядник типа 1 и типа 2 защищает электрооборудование на точке подключения к сети.

4.7.7 УЗИП для информационных и технологических систем

Данные в полевых условиях, а также данные, полученные от дистанционного обслуживания оператором станции, измерения и контроль мощности от PV-сетки, собираются в операционном здании. Чтобы обслуживающий персонал смог конкретно определить причины сбоя с помощью дистанционной диагностики и устранить их на месте, необходимо обеспечить надежную передачу данных в любое время. Система контроля, блок сбора данных о погоде, система защиты от краж и внешняя система связи основаны на различных физических интерфейсах.

В случае электростанций с центральными инверторами в поле устанавливаются распределительные коробки с дополнительными измерительными датчиками. В случае электростанций с микроинверторами их интегрированная система контроля берет на себя эту задачу. В обоих случаях измеренные значения из поля передаются через интерфейсы данных. Линии данных из служебной комнаты устанавливаются вместе с силовыми кабелями. Из-за коротких длин линий систем полевых шин кабели данных индивидуально направляются поперек к модулям. В случае прямого удара молнии эти поперечные соединения также несут частичные токи молнии, которые могут повредить входные цепи и вызвать переключение на силовые кабели. Большие индукционные петли формируются за счет взаимодействия силовых кабелей, рядов металлических модулей и линий данных (рис. 4.7.4).

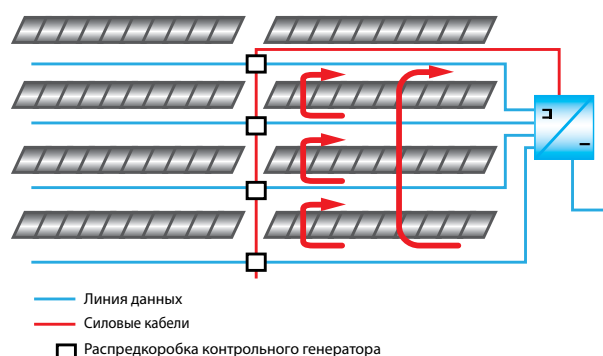


Рис. 4.7.4 – Основной принцип индукционных петель на PV-электростанциях

Это идеальная среда для переходных процессов, вызванных разрядами молний, которые могут проникнуть в эти линии. Такие пики напряжения способны превышать прочность изоляции/диэлектрическую прочность систем, что приводит к повреждению оборудования. Следовательно, УЗИП должны быть установлены в этих распределительных коробках контрольных генераторов или децентрализованных микроинверторах для защиты передачи данных. Кабельные экраны должны быть подключены ко всем точкам подключения заземления. Если требуется предотвратить блуждающие токи, применяют косвенное заземление.

Постоянная защита от молнии и перенапряжения для всех систем позволяет значительно увеличить коэффициент производительности PV-электростанций, поскольку сокращается время технического обслуживания и затраты на ремонт и запасные части.

5. Проверки и техническое обслуживание

5.1 Виды инспекций

Для того чтобы здания, люди в них, электрические и электронные системы и т.п. были постоянно защищены, механические и электрические параметры системы молниезащиты должны оставаться в норме в течение срока всей своей службы. Для контроля над этими параметрами должны проводиться регулярные проверки системы молниезащиты. Специалист по проверкам (согласно дополнению 3 стандарта ДСТУ EN 62305-3) должен иметь соответствующую квалификацию и быть способен проектировать, устанавливать и проверять системы молниезащиты в соответствии с действующими стандартами. Сами проверки различаются:

- › Контроль на стадии проектирования, который должен обеспечить соответствие всех компонентов системы молниезащиты требуемым задачам еще до начала строительства.
- › Проверки на этапе строительства – касаются той части системы молниезащиты, которая не будет больше доступна по завершении строительных работ. Это в первую очередь фундаментные заземлители, арматура в бетоне, используемая в качестве токоотвода или экранирования, а также все соединения и контакты, которые не будут доступны в дальнейшем. Проверка включает инспекцию на месте проведения работ и сверку с технической документацией.
- › Приемочный тест – выполняется, когда система молниезащиты полностью завершена. Включает проверку на соответствие концепции, стандартам, техническим параметрам (вплоть до типов оборудования).
- › Регулярные тесты во время эксплуатации – являются предпосылкой для эффективной и надежной работы системы молниезащиты на протяжении всего срока ее применения.

Приемочный тест означает, что после установки каждая система молниезащиты должна подвергнуться приемочным испытаниям. Тесты во время эксплуатации означают, что в дальнейшем будут проводиться регулярные проверки на предмет исправного функционирования системы.

Кроме того, вся система должна подвергаться контролю имитацией удара молнии и импульсов перенапряжения. В соответствии со стандартом, проверке подлежат как молниеприемники и токоотводы, так и системы заземления и выравнивания потенциалов. Помимо визуального контроля установки на соответствие с документацией должны измеряться сплошные сопротивления. При каждой проверке и техобслуживании в документацию вносятся соответствующие дополнения.

5.2 Проверки системы внешней молниезащиты

Проверки на предмет исправного функционирования системы внешней молниезащиты следует проводить регулярно, чтобы вовремя выявить возможные несоответствия и при необходимости принять меры к их устранению. Проверка включает в себя контроль технической документации, измерения и осмотр системы молниезащиты. Контроль и техническое обслуживание должны выполняться с соблюдением норм и принципов EN 62305-3. Эксплуатирующее предприятие и собственник здания (если это не одно и то же лицо) несут ответственность за безопасность и немедленное устранение дефектов. Критерии проверки:

- › контроль всей документации, включая соответствие нормам;
- › проверка общего состояния молниеприемников и токоотводов, а также всех соединительных компонентов (отсутствие ослабших соединений) и уровня сплошного сопротивления;
- › проверка системы заземления, сопротивления заземления, включая переходы и соединения;
- › проверка общего состояния коррозии;
- › контроль состояния крепления проводов и их элементов;
- › документирование всех внесенных изменений и дополнений системы внешней молниезащиты, а также изменений, касающихся самого здания.

Проверка должна вестись специалистами в соответствии с графиком (табл. 5.2.1). Критически важные объекты должны проверяться ежегодно.

Таблица 5.2.1 – Периоды проверок систем молниезащиты

| Класс молниезащиты | Визуальный осмотр | Полная проверка | Особо важные объекты ¹⁾²⁾ |
|--------------------|-------------------|-----------------|--------------------------------------|
| I и II | через 1 год | через 2 года | каждый год |
| III и IV | через 2 года | через 4 года | каждый год |

¹⁾ Системы молниезащиты, используемые в строениях, связанных с взрывоопасным производством, должны осматриваться каждые 6 месяцев. Электрические испытания должны выполняться каждый год (допустимое отклонение от графика – раз в 14-15 месяцев, когда считается целесообразным проводить испытания в разное время года, чтобы получить информацию о влиянии сезонных колебаний).

²⁾ К зданиям и сооружениям особой важности могут относиться объекты, содержащие центры обработки и хранения данных, места с возможным присутствием большого количества людей, важные коммерческие, административные, исторические здания.

Компоненты систем внешней молниезащиты проверяют на предмет их исправного функционирования, нагружая их испытательными импульсами тока: молниеприемники нагружают тремя импульсами тока по 100 кА, длительностью 10/350 мкс – это категория испытаний Н; токоотводы и соединения в системе заземления тестируются тремя импульсами тока по 50 кА длитель-

ностью 10/350 мкс – это категория испытаний N.

Для контроля количества ударов молнии и протекающего при этом по системе молниезащиты тока можно использовать специальный датчик пикового тока (PCS). Датчик в виде магнитной карты устанавливается при помощи держателя на проводе токоотвода и фиксирует количество ударов и протекающий ток: диапазон измерения 3/120 кА. При установке PCS между шиной уравнивания потенциалов и системой заземления можно будет также измерить ток молнии, прошедший в здание. По результатам измерений будет можно сделать заключение о возможных повреждениях в электропроводке.

5.3 Проверки системы внутренней молниезащиты

Основы и предпосылки, регулирующие проверку и поддержание системы мер защиты от перенапряжений такие же, как и процедуры контроля и обслуживания систем защиты от молнии, как описано ранее. Особенно важны проверки, проведенные на этапе строительства, поскольку многие компоненты системы мер внутренней молниезащиты по окончании строительных работ больше не будут доступны. Поэтому все проводимые работы (например, подключение арматуры) должны быть задокументированы (желательно с фотографиями) и включены в отчет об испытаниях.

Проверки должны проводиться:

- › во время установки систем внутренней молниезащиты;
- › по окончании работ по установке систем внутренней молниезащиты;
- › периодически через установленные по промежутки времени в рамках проверок электромонтажа и после каждой модификации компонентов системы внутренней молниезащиты;
- › после случая удара молнии в конструкцию.

Подобные проверка внутренней системы молниезащиты заключаются в проверке системы уравнивания потенциалов, а также разрядников УЗИП и предохранителей. Все обнаруженные дефекты должны быть немедленно устранены, а соответствующая техническая документация обновлена.

Часто требуется проводить проверки исправности функционирования УЗИП в пределах линии передачи информации телекоммуникационной системы. При этом важно, чтобы проверка устройств защиты не повлияла на сигнал, передающийся по линии. Подобные проверки невозможны без специальных компьютеризированных измерительных комплексов и методики проведения измерений. Контрольный стержень с датчиком обеспечивает контакт с УЗИП без отключения его от линии, а интегрированный микропроцессор отображает результат на дисплее. Результаты записываются в электронную память измерительного комплекса.

5.4 Проверки системы заземления

Для проверки систему заземления необходимо провести измерения сопротивления заземлителей. Для этого необходимо проверить значения сопротивления как всей системы, так и всех индивидуальных заземлителей. Для проведения таких проверок необходимо отключить систему внешней молниезащиты и систему уравнивания потенциалов от системы заземления.

 **KOVOFLEX**

